

DRUM FILTER OPERATING BY GRAVITY  
 MAXIMUM INLET WATER SPEED: 0.8m/s  
 MAXIMUM HEAD LOSS: 100mm  
 DISTANCE FOR MAINTENANCE: 600mm all around the machine

FILTRE FONCTIONNANT PAR GRAVITE  
 VITESSE D'ENTREE D'EAU MAXI: 0.8m/s  
 PERTE EN CHARGE MAXI: 100mm  
 MAINTENANCE: Prévoir 600mm tout autour du filtre

ΕΙΣΑΓΩΓΗ ΕΙΣ ΤΟΝ ΦΙΛΤΡΟ  
 ΕΙΣΑΓΩΓΗ ΣΤΟΝ ΦΙΛΤΡΟ

ΑΓ JÁ  
 ΑΓ KÁ  
 ΑΓ LÁ  
 ΑΓ MÁ  
 ΑΓ NÁ  
 ΑΓ OÁ  
 ΑΓ PÁ  
 ΑΓ QÁ  
 ΑΓ RÁ  
 ΑΓ SÁ  
 ΑΓ TÁ  
 ΑΓ UÁ  
 ΑΓ VÁ  
 ΑΓ WÁ  
 ΑΓ XÁ  
 ΑΓ YÁ  
 ΑΓ ΖÁ  
 ΑΓ ΗÁ  
 ΑΓ ΘÁ  
 ΑΓ ΙÁ  
 ΑΓ ΚΑ  
 ΑΓ ΛΑ  
 ΑΓ ΜΑ  
 ΑΓ ΝΑ  
 ΑΓ ΞΑ  
 ΑΓ ΟΑ  
 ΑΓ ΠΑ  
 ΑΓ ΡΑ  
 ΑΓ ΣΑ  
 ΑΓ ΤΑ  
 ΑΓ ΥΑ  
 ΑΓ ΦΑ  
 ΑΓ ΧΑ  
 ΑΓ ΨΑ  
 ΑΓ ΩΑ

ΑΓ JÁ  
 ΑΓ KÁ  
 ΑΓ LÁ  
 ΑΓ MÁ  
 ΑΓ NÁ  
 ΑΓ OÁ  
 ΑΓ PÁ  
 ΑΓ QÁ  
 ΑΓ RÁ  
 ΑΓ SÁ  
 ΑΓ TÁ  
 ΑΓ UÁ  
 ΑΓ VÁ  
 ΑΓ WÁ  
 ΑΓ XÁ  
 ΑΓ YÁ  
 ΑΓ ΖΑ  
 ΑΓ ΗΑ  
 ΑΓ ΘΑ  
 ΑΓ ΙΑ  
 ΑΓ ΚΑ  
 ΑΓ ΛΑ  
 ΑΓ ΜΑ  
 ΑΓ ΝΑ  
 ΑΓ ΞΑ  
 ΑΓ ΟΑ  
 ΑΓ ΠΑ  
 ΑΓ ΡΑ  
 ΑΓ ΣΑ  
 ΑΓ ΤΑ  
 ΑΓ ΥΑ  
 ΑΓ ΦΑ  
 ΑΓ ΧΑ  
 ΑΓ ΨΑ  
 ΑΓ ΩΑ

ΑΓ JÁ  
 ΑΓ KÁ  
 ΑΓ LÁ  
 ΑΓ MÁ  
 ΑΓ NÁ  
 ΑΓ OÁ  
 ΑΓ PÁ  
 ΑΓ QÁ  
 ΑΓ RÁ  
 ΑΓ SÁ  
 ΑΓ TÁ  
 ΑΓ UÁ  
 ΑΓ VÁ  
 ΑΓ WÁ  
 ΑΓ XÁ  
 ΑΓ YÁ  
 ΑΓ ΖΑ  
 ΑΓ ΗΑ  
 ΑΓ ΘΑ  
 ΑΓ ΙΑ  
 ΑΓ ΚΑ  
 ΑΓ ΛΑ  
 ΑΓ ΜΑ  
 ΑΓ ΝΑ  
 ΑΓ ΞΑ  
 ΑΓ ΟΑ  
 ΑΓ ΠΑ  
 ΑΓ ΡΑ  
 ΑΓ ΣΑ  
 ΑΓ ΤΑ  
 ΑΓ ΥΑ  
 ΑΓ ΦΑ  
 ΑΓ ΧΑ  
 ΑΓ ΨΑ  
 ΑΓ ΩΑ

ΑΓ JÁ  
 ΑΓ KÁ  
 ΑΓ LÁ  
 ΑΓ MÁ  
 ΑΓ NÁ  
 ΑΓ OÁ  
 ΑΓ PÁ  
 ΑΓ QÁ  
 ΑΓ RÁ  
 ΑΓ SÁ  
 ΑΓ TÁ  
 ΑΓ UÁ  
 ΑΓ VÁ  
 ΑΓ WÁ  
 ΑΓ XÁ  
 ΑΓ YÁ  
 ΑΓ ΖΑ  
 ΑΓ ΗΑ  
 ΑΓ ΘΑ  
 ΑΓ ΙΑ  
 ΑΓ ΚΑ  
 ΑΓ ΛΑ  
 ΑΓ ΜΑ  
 ΑΓ ΝΑ  
 ΑΓ ΞΑ  
 ΑΓ ΟΑ  
 ΑΓ ΠΑ  
 ΑΓ ΡΑ  
 ΑΓ ΣΑ  
 ΑΓ ΤΑ  
 ΑΓ ΥΑ  
 ΑΓ ΦΑ  
 ΑΓ ΧΑ  
 ΑΓ ΨΑ  
 ΑΓ ΩΑ

ΑΓ JÁ  
 ΑΓ KÁ  
 ΑΓ LÁ  
 ΑΓ MÁ  
 ΑΓ NÁ  
 ΑΓ OÁ  
 ΑΓ PÁ  
 ΑΓ QÁ  
 ΑΓ RÁ  
 ΑΓ SÁ  
 ΑΓ TÁ  
 ΑΓ UÁ  
 ΑΓ VÁ  
 ΑΓ WÁ  
 ΑΓ XÁ  
 ΑΓ YÁ  
 ΑΓ ΖΑ  
 ΑΓ ΗΑ  
 ΑΓ ΘΑ  
 ΑΓ ΙΑ  
 ΑΓ ΚΑ  
 ΑΓ ΛΑ  
 ΑΓ ΜΑ  
 ΑΓ ΝΑ  
 ΑΓ ΞΑ  
 ΑΓ ΟΑ  
 ΑΓ ΠΑ  
 ΑΓ ΡΑ  
 ΑΓ ΣΑ  
 ΑΓ ΤΑ  
 ΑΓ ΥΑ  
 ΑΓ ΦΑ  
 ΑΓ ΧΑ  
 ΑΓ ΨΑ  
 ΑΓ ΩΑ

5

5

ΥΠΕΡ ΤΥΠΟΛΟΓΟ ΤΡΟΦΟΔΟΤΗΣΗΣ  
ΚΑΙ ΔΙΑΧΕΙΡΙΣΗΣ ΣΑΦΕΣ ΟΡΓΑΝΩΣΕΩΣ

ΥΠΕΡ ΤΥΠΟΛΟΓΟ ΤΡΟΦΟΔΟΤΗΣΗΣ  
ΚΑΙ ΔΙΑΧΕΙΡΙΣΗΣ ΣΑΦΕΣ ΟΡΓΑΝΩΣΕΩΣ

ΥΠΕΡ ΤΥΠΟΛΟΓΟ ΤΡΟΦΟΔΟΤΗΣΗΣ  
ΚΑΙ ΔΙΑΧΕΙΡΙΣΗΣ ΣΑΦΕΣ ΟΡΓΑΝΩΣΕΩΣ

ΤΥΠΟΛΟΓΟ ΤΡΟΦΟΔΟΤΗΣΗΣ  
ΚΑΙ ΔΙΑΧΕΙΡΙΣΗΣ ΣΑΦΕΣ ΟΡΓΑΝΩΣΕΩΣ

ΥΠΕΡ ΤΥΠΟΛΟΓΟ ΤΡΟΦΟΔΟΤΗΣΗΣ  
ΚΑΙ ΔΙΑΧΕΙΡΙΣΗΣ ΣΑΦΕΣ ΟΡΓΑΝΩΣΕΩΣ

ΥΠΕΡ ΤΥΠΟΛΟΓΟ ΤΡΟΦΟΔΟΤΗΣΗΣ  
ΚΑΙ ΔΙΑΧΕΙΡΙΣΗΣ ΣΑΦΕΣ ΟΡΓΑΝΩΣΕΩΣ

ΥΠΕΡ ΤΥΠΟΛΟΓΟ ΤΡΟΦΟΔΟΤΗΣΗΣ  
ΚΑΙ ΔΙΑΧΕΙΡΙΣΗΣ ΣΑΦΕΣ ΟΡΓΑΝΩΣΕΩΣ

ΥΠΕΡ ΤΥΠΟΛΟΓΟ ΤΡΟΦΟΔΟΤΗΣΗΣ  
ΚΑΙ ΔΙΑΧΕΙΡΙΣΗΣ ΣΑΦΕΣ ΟΡΓΑΝΩΣΕΩΣ

7

7

8

8

9

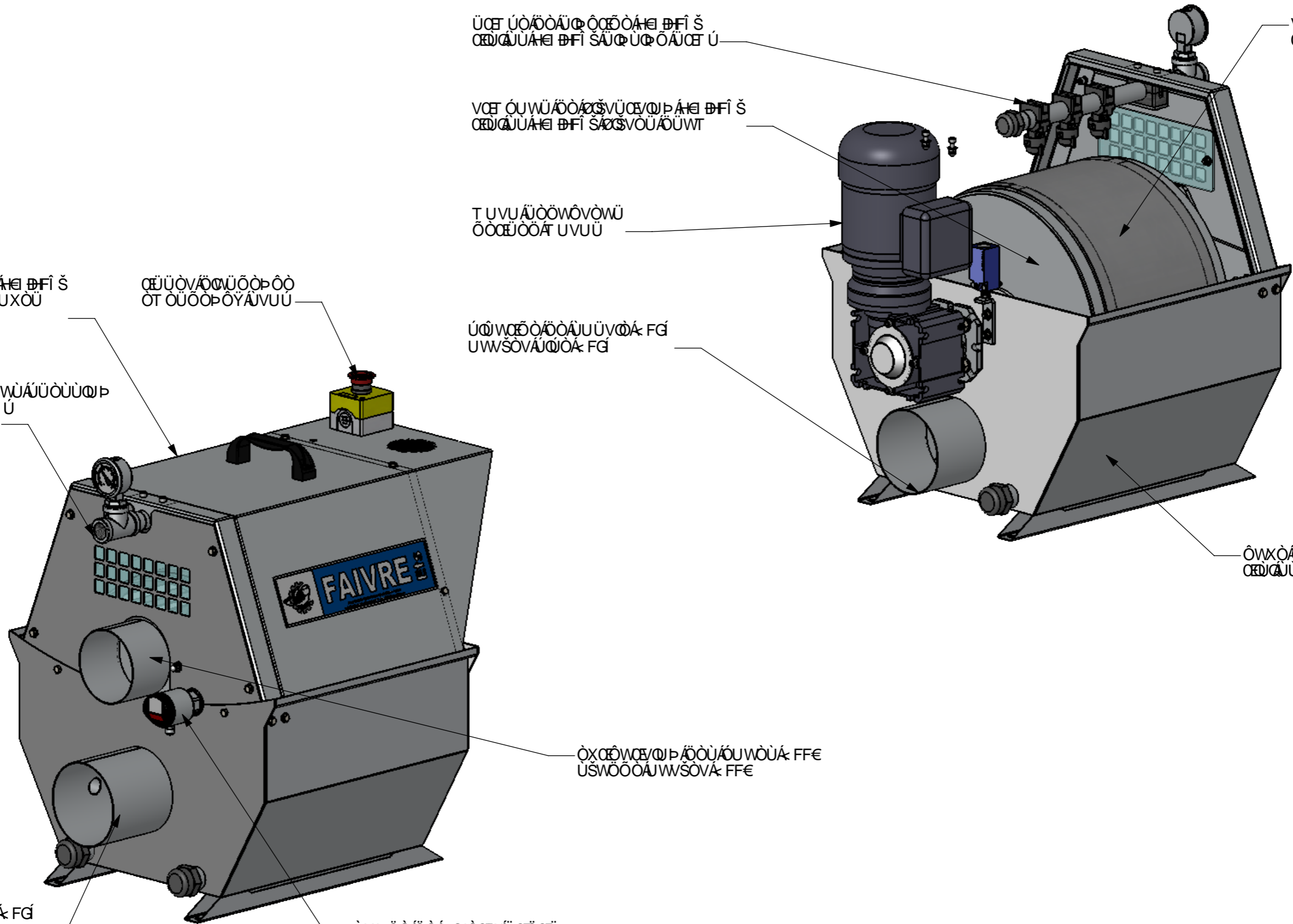
9

ΥΠΕΡ ΤΥΠΟΛΟΓΟ ΤΡΟΦΟΔΟΤΗΣΗΣ  
ΚΑΙ ΔΙΑΧΕΙΡΙΣΗΣ ΣΑΦΕΣ ΟΡΓΑΝΩΣΕΩΣ

ΥΠΕΡ ΤΥΠΟΛΟΓΟ ΤΡΟΦΟΔΟΤΗΣΗΣ  
ΚΑΙ ΔΙΑΧΕΙΡΙΣΗΣ ΣΑΦΕΣ ΟΡΓΑΝΩΣΕΩΣ

ΥΠΕΡ ΤΥΠΟΛΟΓΟ ΤΡΟΦΟΔΟΤΗΣΗΣ  
ΚΑΙ ΔΙΑΧΕΙΡΙΣΗΣ ΣΑΦΕΣ ΟΡΓΑΝΩΣΕΩΣ

ΥΠΕΡ ΤΥΠΟΛΟΓΟ ΤΡΟΦΟΔΟΤΗΣΗΣ  
ΚΑΙ ΔΙΑΧΕΙΡΙΣΗΣ ΣΑΦΕΣ ΟΡΓΑΝΩΣΕΩΣ



<p>ΥΠΕΡ ΤΥΠΟΛΟΓΟ ΤΡΟΦΟΔΟΤΗΣΗΣ ΚΑΙ ΔΙΑΧΕΙΡΙΣΗΣ ΣΑΦΕΣ ΟΡΓΑΝΩΣΕΩΣ</p>	<p>ΥΠΕΡ ΤΥΠΟΛΟΓΟ ΤΡΟΦΟΔΟΤΗΣΗΣ ΚΑΙ ΔΙΑΧΕΙΡΙΣΗΣ ΣΑΦΕΣ ΟΡΓΑΝΩΣΕΩΣ</p>		<p>ΥΠΕΡ ΤΥΠΟΛΟΓΟ ΤΡΟΦΟΔΟΤΗΣΗΣ ΚΑΙ ΔΙΑΧΕΙΡΙΣΗΣ ΣΑΦΕΣ ΟΡΓΑΝΩΣΕΩΣ</p>
<p>ΥΠΕΡ ΤΥΠΟΛΟΓΟ ΤΡΟΦΟΔΟΤΗΣΗΣ ΚΑΙ ΔΙΑΧΕΙΡΙΣΗΣ ΣΑΦΕΣ ΟΡΓΑΝΩΣΕΩΣ</p>	<p>ΥΠΕΡ ΤΥΠΟΛΟΓΟ ΤΡΟΦΟΔΟΤΗΣΗΣ ΚΑΙ ΔΙΑΧΕΙΡΙΣΗΣ ΣΑΦΕΣ ΟΡΓΑΝΩΣΕΩΣ</p>		<p>ΥΠΕΡ ΤΥΠΟΛΟΓΟ ΤΡΟΦΟΔΟΤΗΣΗΣ ΚΑΙ ΔΙΑΧΕΙΡΙΣΗΣ ΣΑΦΕΣ ΟΡΓΑΝΩΣΕΩΣ</p>
<p>ΥΠΕΡ ΤΥΠΟΛΟΓΟ ΤΡΟΦΟΔΟΤΗΣΗΣ ΚΑΙ ΔΙΑΧΕΙΡΙΣΗΣ ΣΑΦΕΣ ΟΡΓΑΝΩΣΕΩΣ</p>	<p>ΥΠΕΡ ΤΥΠΟΛΟΓΟ ΤΡΟΦΟΔΟΤΗΣΗΣ ΚΑΙ ΔΙΑΧΕΙΡΙΣΗΣ ΣΑΦΕΣ ΟΡΓΑΝΩΣΕΩΣ</p>		<p>ΥΠΕΡ ΤΥΠΟΛΟΓΟ ΤΡΟΦΟΔΟΤΗΣΗΣ ΚΑΙ ΔΙΑΧΕΙΡΙΣΗΣ ΣΑΦΕΣ ΟΡΓΑΝΩΣΕΩΣ</p>
<p>ΥΠΕΡ ΤΥΠΟΛΟΓΟ ΤΡΟΦΟΔΟΤΗΣΗΣ ΚΑΙ ΔΙΑΧΕΙΡΙΣΗΣ ΣΑΦΕΣ ΟΡΓΑΝΩΣΕΩΣ</p>	<p>ΥΠΕΡ ΤΥΠΟΛΟΓΟ ΤΡΟΦΟΔΟΤΗΣΗΣ ΚΑΙ ΔΙΑΧΕΙΡΙΣΗΣ ΣΑΦΕΣ ΟΡΓΑΝΩΣΕΩΣ</p>		<p>ΥΠΕΡ ΤΥΠΟΛΟΓΟ ΤΡΟΦΟΔΟΤΗΣΗΣ ΚΑΙ ΔΙΑΧΕΙΡΙΣΗΣ ΣΑΦΕΣ ΟΡΓΑΝΩΣΕΩΣ</p>

ΠΡΟΒΛΕΠΟΜΕΝΟΙ ΟΡΟΙ ΚΑΙ ΣΥΝΘΗΚΕΣ ΠΩΣΗΣ ΤΗΣ ΜΗΧΑΝΗΣ ΑΝΑΦΕΡΟΜΕΝΗΣ ΣΤΟΝ ΚΑΤΑΛΟΓΟ ΤΥΠΟΛΟΓΟ ΤΡΟΦΟΔΟΤΗΣΗΣ ΚΑΙ ΔΙΑΧΕΙΡΙΣΗΣ ΣΑΦΕΣ ΟΡΓΑΝΩΣΕΩΣ