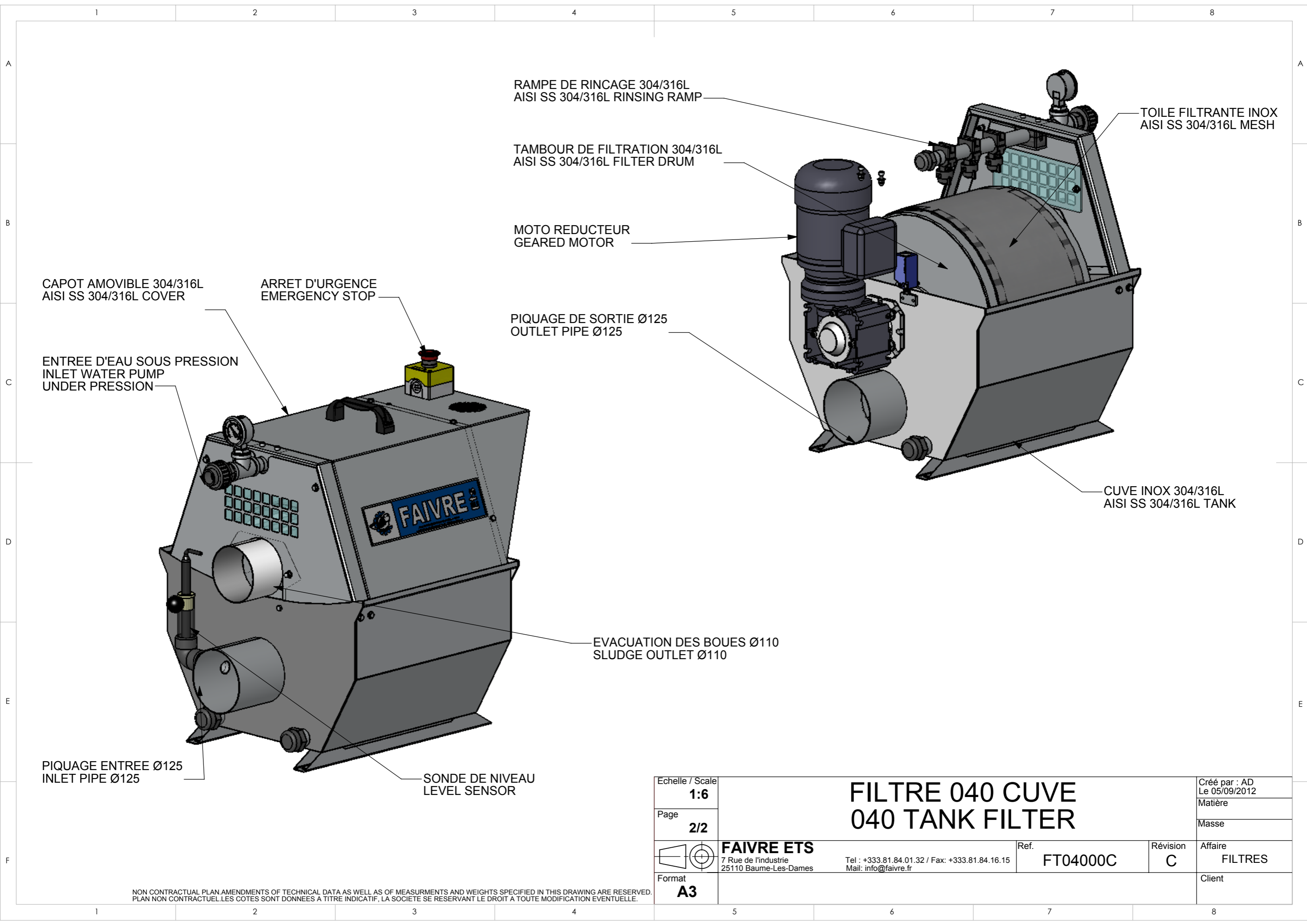
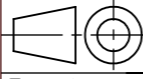


<b>DRUM FILTER OPERATING BY GRAVITY</b> <b>MAXIMUM INLET WATER SPEED:</b> 0.8m/s <b>MAXIMUM HEAD LOSS:</b> 100mm <b>DISTANCE FOR MAINTENANCE:</b> 600mm all around the machine	<b>FILTRE FONCTIONNANT PAR GRAVITE</b> <b>VITESSE D'ENTREE D'EAU MAXI:</b> 0.8m/s <b>PERTE EN CHARGE MAXI:</b> 100mm <b>MAINTENANCE:</b> Prévoir 600mm tout autour du filtre
--	---

Echelle / Scale <b>1:6</b>	<b>FILTRE 040 CUVE</b> <b>040 TANK FILTER</b>		Créé par : AD Le 05/09/2012
Page <b>1/2</b>			Matière
Format <b>A3</b>	<b>FAIVRE ETS</b> 7 Rue de l'Industrie 25110 Baume-Les-Dames	Ref. <b>FT04000C</b>	Masse
	Tel : +333.81.84.01.32 / Fax: +333.81.84.16.15 Mail: info@faivre.fr	Révision <b>C</b>	Affaire <b>FILTRES</b>
			Client

NON CONTRACTUAL PLAN AMENDMENTS OF TECHNICAL DATA AS WELL AS OF MEASUREMENTS AND WEIGHTS SPECIFIED IN THIS DRAWING ARE RESERVED.  
 PLAN NON CONTRACTUEL. LES COTES SONT DONNEES A TITRE INDICATIF, LA SOCIETE SE RESERVANT LE DROIT A TOUTE MODIFICATION EVENTUELLE.



Echelle / Scale <b>1:6</b>	<b>FILTRE 040 CUVE</b> <b>040 TANK FILTER</b>			Créé par : AD Le 05/09/2012
Page <b>2/2</b>				Matière
 <b>FAIVRE ETS</b> 7 Rue de l'Industrie 25110 Baume-Les-Dames	Ref. <b>FT04000C</b>	Révision <b>C</b>	Affaire <b>FILTRES</b>	
	Tel : +333.81.84.01.32 / Fax: +333.81.84.16.15 Mail: info@faivre.fr		Client	
	Format <b>A3</b>			

NON CONTRACTUAL PLAN. AMENDMENTS OF TECHNICAL DATA AS WELL AS OF MEASUREMENTS AND WEIGHTS SPECIFIED IN THIS DRAWING ARE RESERVED.  
 PLAN NON CONTRACTUEL. LES COTES SONT DONNEES A TITRE INDICATIF, LA SOCIETE SE RESERVANT LE DROIT A TOUTE MODIFICATION EVENTUELLE.