

DRUM FILTER OPERATING BY GRAVITY
MAXIMUM INLET WATER SPEED : 0.8m/s
MAXIMUM HEAD LOSS : 100mm
DISTANCE FOR MAINTENANCE : 600mm all around the machine

FILTRE FONCTIONNANT PAR GRAVITE
VITESSE D'EAU MAXI. : 0.8m/s
PERTE EN CHARGE MAXI. : 100mm
MAINTENANCE : Prévoir 600mm autour du filtre

NON CONTRACTUAL PLAN. AMENDMENTS OF TECHNICAL DATA AS WELL AS OF MEASUREMENTS AND WEIGHTS SPECIFIED IN THIS DRAWING ARE RESERVED.
 PLAN NON CONTRACTUEL. LES COTES SONT DONNEES A TITRE INDICATIF, LA SOCIETE SE RESERVANT LE DROIT A TOUTE MODIFICATION EVENTUELLE.

Echelle / Scale 1:10	FILTRE 40 PEHD 40 HDPE FILTER			Créé par : AD Le 05/09/2012
Page 1/2				Matière
Format A3	FAIVRE ETS 7 Rue de l'Industrie 25110 Baume-Les-Dames Tel : +333.81.84.01.32 / Fax: +333.81.84.16.15 Mail: info@faivre.fr	Ref. FT04000P	Révision B	Affaire FILTRES
		Client		

RAMPE DE RINCAGE 316L
AISI SS 316L BACKWASH RAMP

MOTO REDUCTEUR
GEARED MOTOR

TOILE FILTRANTE
FILTERING MESH

CAPOT AMOVIBLE PEHD
HDPE REMOVABLE COVER

ARRET D'URGENCE
EMERGENCY STOP

CONNEXION POMPE DE RINCAGE 3/4"
BACKWASH PUMP CONNECTION 3/4"

EVACUATION DES BOUES Ø110
SLUDGE OUTLET Ø110

SONDE DE NIVEAU
LEVEL SENSOR

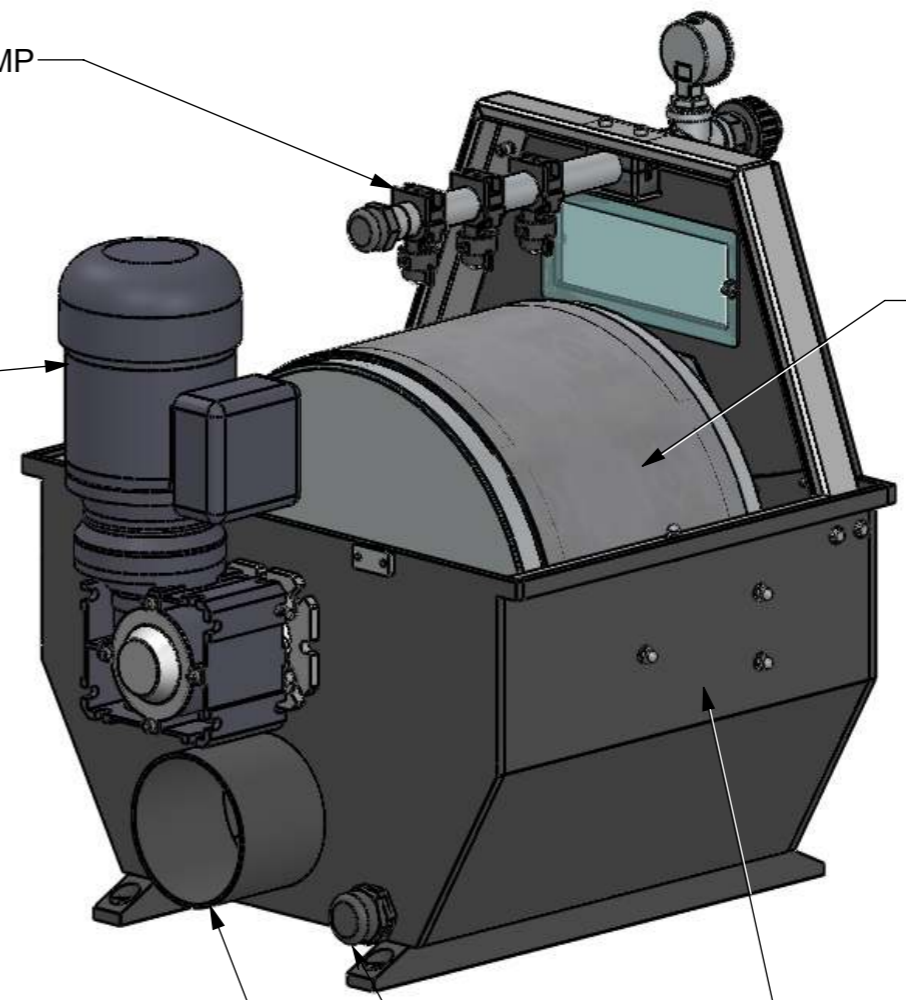
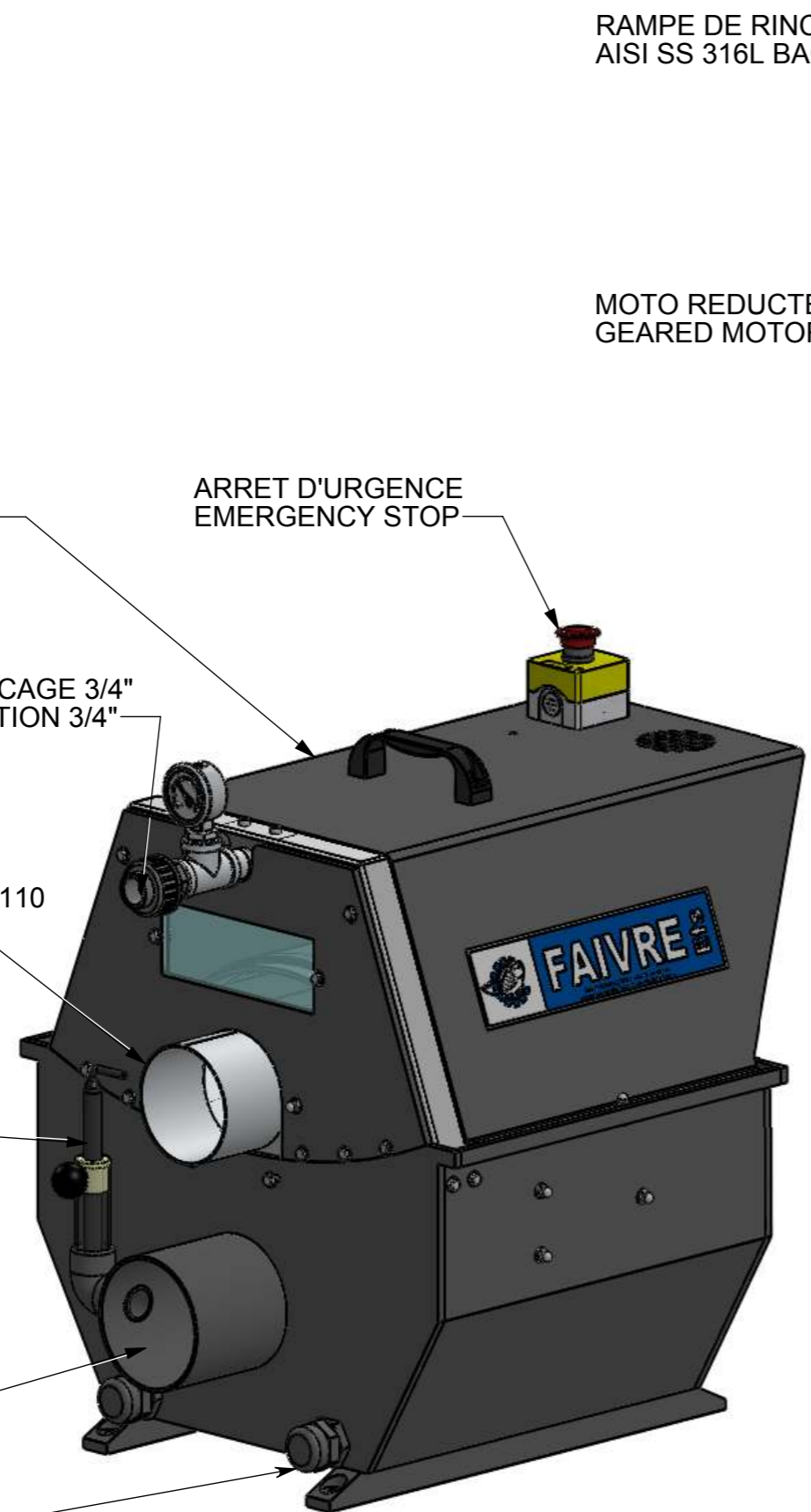
PIQUAGE ENTREE Ø125
INLET PIPE Ø125

VIDANGE 3/4"
3/4" DRAIN

PIQUAGE DE SORTIE Ø125
OUTLET PIPE Ø125

VIDANGE 3/4"
3/4" DRAIN

CUVE PEHD
HDPE TANK



HDPE: HIGH DENSITY POLYETHYLENE

NON CONTRACTUAL PLAN. AMENDMENTS OF TECHNICAL DATA AS WELL AS OF MEASUREMENTS AND WEIGHTS SPECIFIED IN THIS DRAWING ARE RESERVED.
PLAN NON CONTRACTUEL. LES COTES SONT DONNEES A TITRE INDICATIF, LA SOCIETE SE RESERVANT LE DROIT A TOUTE MODIFICATION EVENTUELLE.

Echelle / Scale 1:10	FILTRE 40 PEHD 40 HDPE FILTER			Créé par : AD Le 05/09/2012	
Page 2/2				Matière	
Format A3	FAIVRE ETS 7 Rue de l'Industrie 25110 Baume-Les-Dames	Tel : +333.81.84.01.32 / Fax: +333.81.84.16.15 Mail: info@faivre.fr	Ref. FT04000P	Révision B	Affaire FILTRES
				Masse	Client