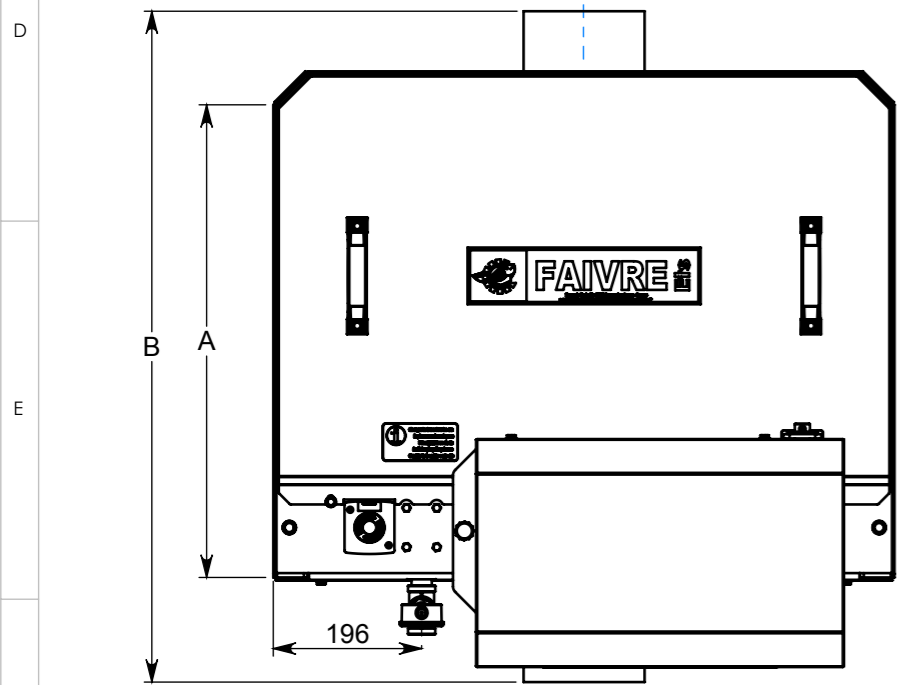


MODELE	A (mm)	B (mm)
2-60	625	890
4-60	970	1235

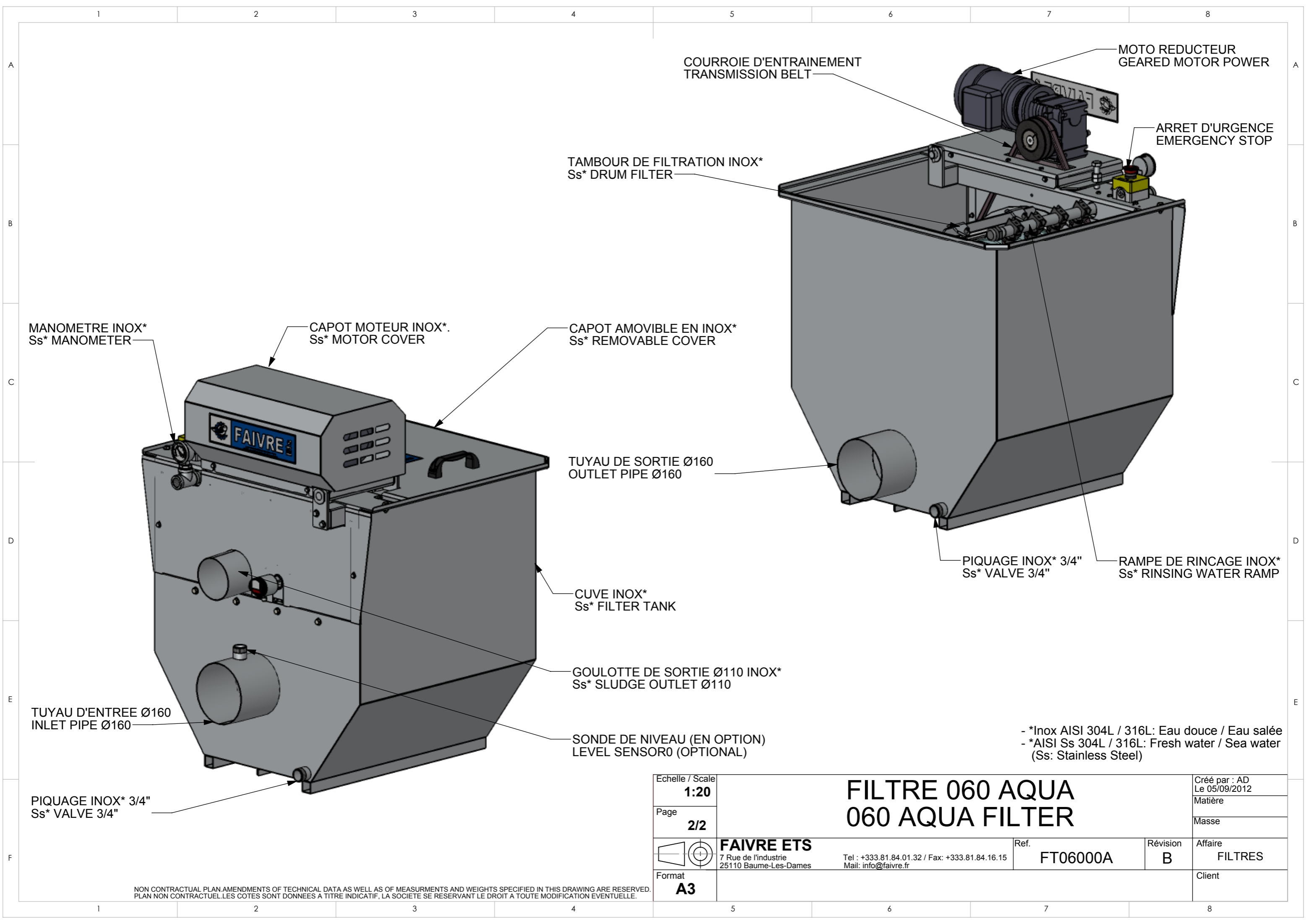


DRUM FILTER OPERATING BY GRAVITY
MAXIMUM INLET WATER SPEED : 0.8m/s
MAXIMUM HEAD LOSS : 100mm
DISTANCE FOR MAINTENANCE : 600mm all around the machine

FILTRE FONCTIONNANT PAR GRAVITE
VITESSE D'EAU MAXI. : 0.8m/s
PERTE EN CHARGE MAXI. : 100mm
MAINTENANCE : Prévoir 600mm autour du filtre

NON CONTRACTUAL PLAN.AMENDMENTS OF TECHNICAL DATA AS WELL AS OF MEASUREMENTS AND WEIGHTS SPECIFIED IN THIS DRAWING ARE RESERVED.
 PLAN NON CONTRACTUEL.LES COTES SONT DONNEES A TITRE INDICATIF, LA SOCIETE SE RESERVANT LE DROIT A TOUTE MODIFICATION EVENTUELLE.

Echelle / Scale 1:20	FILTRE 060 AQUA 060 AQUA FILTER			Créé par : AD Le 05/09/2012	
Page 1/2				Matière	
Format A3	FAIVRE ETS 7 Rue de l'Industrie 25110 Baume-Les-Dames		Ref. FT06000A	Révision B	Affaire FILTRES
	Tel : +333.81.84.01.32 / Fax: +333.81.84.16.15 Mail: info@faivre.fr		Client		



MANOMETRE INOX*
Ss* MANOMETER

CAPOT MOTEUR INOX*
Ss* MOTOR COVER

TAMBOUR DE FILTRATION INOX*
Ss* DRUM FILTER

CAPOT AMOVIBLE EN INOX*
Ss* REMOVABLE COVER

TUYAU DE SORTIE Ø160
OUTLET PIPE Ø160

CUVE INOX*
Ss* FILTER TANK

GOULOTTE DE SORTIE Ø110 INOX*
Ss* SLUDGE OUTLET Ø110

SONDE DE NIVEAU (EN OPTION)
LEVEL SENSOR (OPTIONAL)

TUYAU D'ENTREE Ø160
INLET PIPE Ø160

PIQUAGE INOX* 3/4"
Ss* VALVE 3/4"

COURROIE D'ENTRAINEMENT
TRANSMISSION BELT

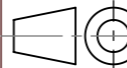
MOTO REDUCTEUR
GEARED MOTOR POWER

ARRET D'URGENCE
EMERGENCY STOP

PIQUAGE INOX* 3/4"
Ss* VALVE 3/4"

RAMPE DE RINCAGE INOX*
Ss* RINSING WATER RAMP

- *Inox AISI 304L / 316L: Eau douce / Eau salée
- *AISI Ss 304L / 316L: Fresh water / Sea water
(Ss: Stainless Steel)

Echelle / Scale 1:20	FILTRE 060 AQUA 060 AQUA FILTER			Créé par : AD Le 05/09/2012
Page 2/2				Matière
 FAIVRE ETS 7 Rue de l'Industrie 25110 Baume-Les-Dames Tel : +333.81.84.01.32 / Fax: +333.81.84.16.15 Mail: info@faivre.fr	Ref. FT06000A	Révision B	Affaire FILTRES	
	Format A3			Client
	NON CONTRACTUAL PLAN. AMENDMENTS OF TECHNICAL DATA AS WELL AS OF MEASUREMENTS AND WEIGHTS SPECIFIED IN THIS DRAWING ARE RESERVED. PLAN NON CONTRACTUEL. LES COTES SONT DONNEES A TITRE INDICATIF, LA SOCIETE SE RESERVANT LE DROIT A TOUTE MODIFICATION EVENTUELLE.			