

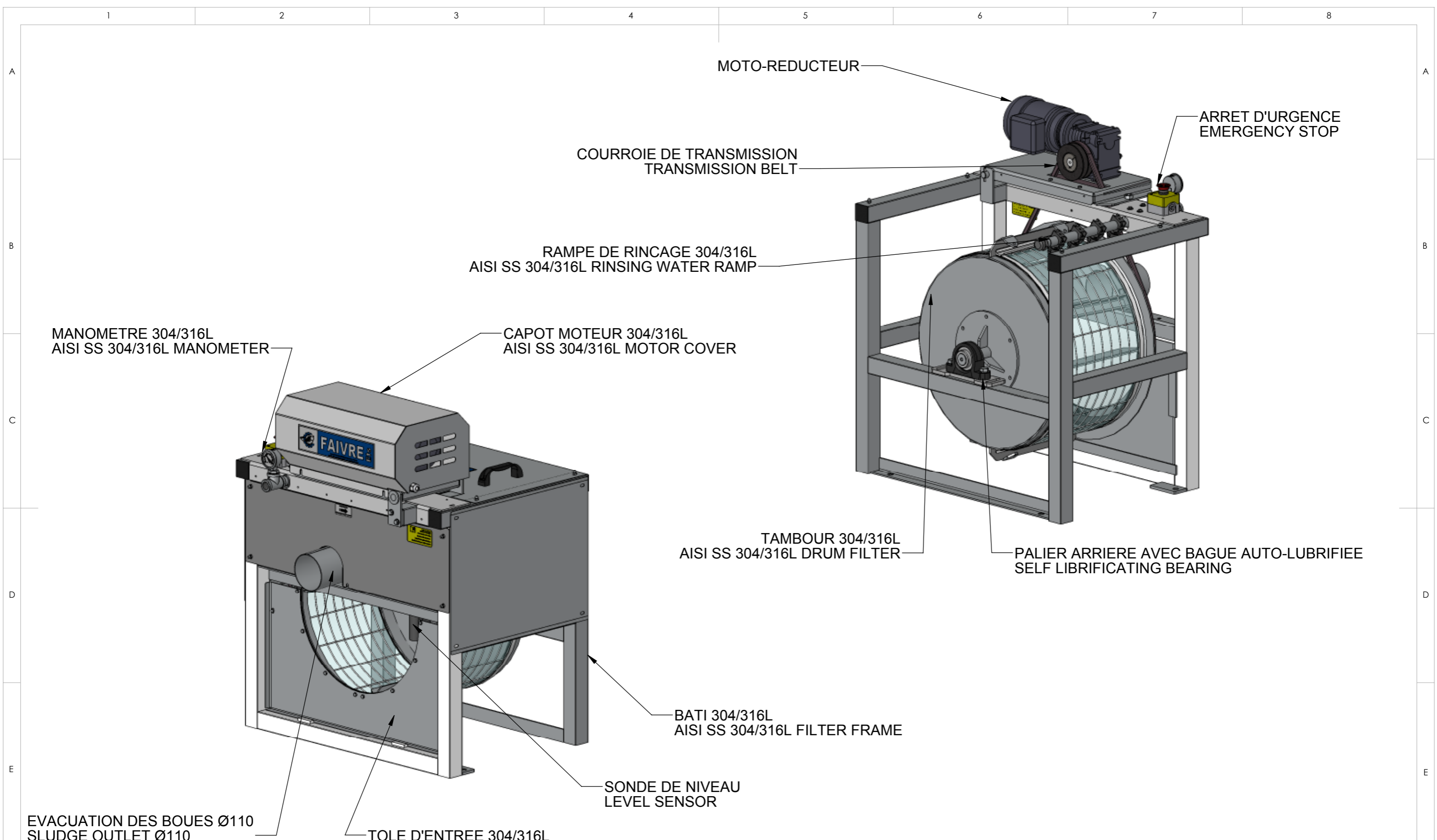
MODELE	A (mm)	B (mm)
02-60	560	713
04-60	905	1058

DRUM FILTER OPERATING BY GRAVITY
MAXIMUM INLET WATER SPEED : 0.8m/s
MAXIMUM HEAD LOSS : 100mm
DISTANCE FOR MAINTENANCE : 600mm all around the machine

FILTRE FONCTIONNANT PAR GRAVITE
VITESSE D'EAU MAXI. : 0.8m/s
PERTE EN CHARGE MAXI. : 100mm
MAINTENANCE : Prévoir 600mm autour du filtre

NON CONTRACTUAL PLAN AMENDMENTS OF TECHNICAL DATA AS WELL AS OF MEASUREMENTS AND WEIGHTS SPECIFIED IN THIS DRAWING ARE RESERVED.
 PLAN NON CONTRACTUEL. LES COTES SONT DONNEES A TITRE INDICATIF, LA SOCIETE SE RESERVANT LE DROIT A TOUTE MODIFICATION EVENTUELLE.

Echelle / Scale 1:20	FILTRE 060 BATI 060 FRAME FILTER			Créé par : AD Le 05/09/2012	
Page 1/2				Matière	
Format A3	FAIVRE ETS 7 Rue de l'Industrie 25110 Baume-Les-Dames Tel : +333.81.84.01.32 / Fax: +333.81.84.16.15 Mail: info@faivre.fr		Ref. FT06000B	Révision A	Affaire FILTRES
			Client		



Echelle / Scale 1:20	FILTRE 060 BATI 060 FRAME FILTER			Créé par : AD Le 05/09/2012	
Page 2/2				Matière	
Format A3	FAIVRE ETS 7 Rue de l'Industrie 25110 Baume-Les-Dames	Tel : +333.81.84.01.32 / Fax: +333.81.84.16.15 Mail: info@faivre.fr	Ref. FT06000B	Révision A	Affaire FILTRES
		Client			

NON CONTRACTUAL PLAN. AMENDMENTS OF TECHNICAL DATA AS WELL AS OF MEASUREMENTS AND WEIGHTS SPECIFIED IN THIS DRAWING ARE RESERVED.
 PLAN NON CONTRACTUEL. LES COTES SONT DONNEES A TITRE INDICATIF, LA SOCIETE SE RESERVANT LE DROIT A TOUTE MODIFICATION EVENTUELLE.