

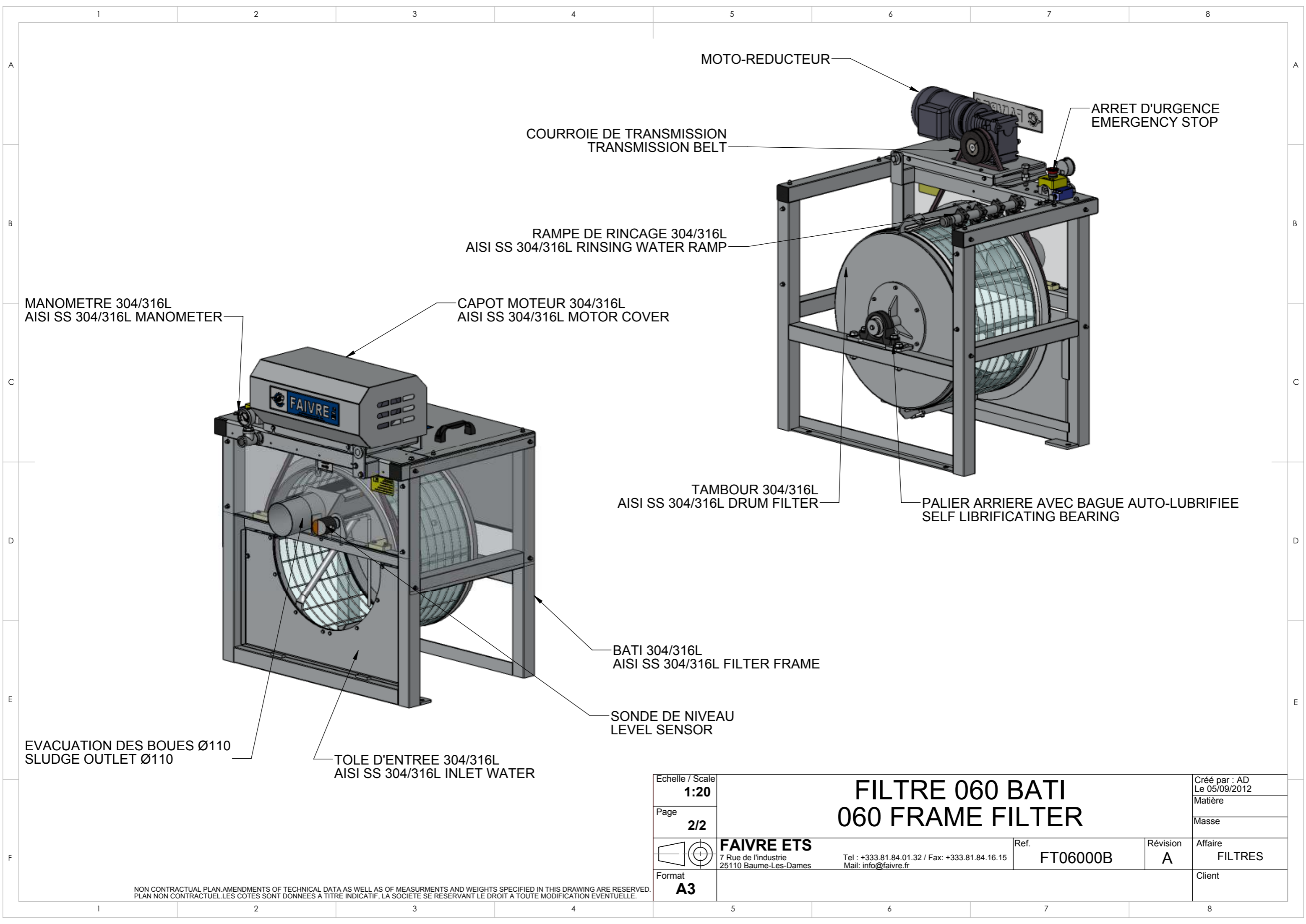
MODELE	A (mm)	B (mm)
02-60	560	713
04-60	905	1058

DRUM FILTER OPERATING BY GRAVITY
MAXIMUM INLET WATER SPEED : 0.8m/s
MAXIMUM HEAD LOSS : 100mm
DISTANCE FOR MAINTENANCE : 600mm all around the machine

FILTRE FONCTIONNANT PAR GRAVITE
VITESSE D'EAU MAXI. : 0.8m/s
PERTE EN CHARGE MAXI. : 100mm
MAINTENANCE : Prévoir 600mm autour du filtre

Echelle / Scale 1:20	FILTRE 060 BATI 060 FRAME FILTER		Créé par : AD Le 05/09/2012
Page 1/2			Matière
Format A3	FAIVRE ETS 7 Rue de l'Industrie 25110 Baume-Les-Dames Tel : +333.81.84.01.32 / Fax: +333.81.84.16.15 Mail: info@faivre.fr	Ref. FT06000B	Masse
		Révision A	Affaire FILTRES
			Client

NON CONTRACTUAL PLAN AMENDMENTS OF TECHNICAL DATA AS WELL AS OF MEASUREMENTS AND WEIGHTS SPECIFIED IN THIS DRAWING ARE RESERVED. PLAN NON CONTRACTUEL. LES COTES SONT DONNEES A TITRE INDICATIF, LA SOCIETE SE RESERVANT LE DROIT A TOUTE MODIFICATION EVENTUELLE.



MOTO-REDUCTEUR

ARRET D'URGENCE
EMERGENCY STOP

COURROIE DE TRANSMISSION
TRANSMISSION BELT

RAMPE DE RINCAGE 304/316L
AISI SS 304/316L RINSING WATER RAMP

MANOMETRE 304/316L
AISI SS 304/316L MANOMETER

CAPOT MOTEUR 304/316L
AISI SS 304/316L MOTOR COVER

TAMBOUR 304/316L
AISI SS 304/316L DRUM FILTER

PALIER ARRIERE AVEC BAGUE AUTO-LUBRIFIEE
SELF LIBRIFICATING BEARING

BATI 304/316L
AISI SS 304/316L FILTER FRAME

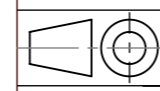
SONDE DE NIVEAU
LEVEL SENSOR

EVACUATION DES BOUES Ø110
SLUDGE OUTLET Ø110

TOLE D'ENTREE 304/316L
AISI SS 304/316L INLET WATER

Echelle / Scale
1:20

Page
2/2



Format
A3

FAIVRE ETS
7 Rue de l'Industrie
25110 Baume-Les-Dames

Tel : +333.81.84.01.32 / Fax: +333.81.84.16.15
Mail: info@faivre.fr

FILTRE 060 BATI 060 FRAME FILTER

Ref. **FT06000B**

Révision **A**

Affaire **FILTRES**

Client

Créé par : AD
Le 05/09/2012

Matière

Masse

NON CONTRACTUAL PLAN. AMENDMENTS OF TECHNICAL DATA AS WELL AS OF MEASUREMENTS AND WEIGHTS SPECIFIED IN THIS DRAWING ARE RESERVED.
PLAN NON CONTRACTUEL. LES COTES SONT DONNEES A TITRE INDICATIF, LA SOCIETE SE RESERVANT LE DROIT A TOUTE MODIFICATION EVENTUELLE.