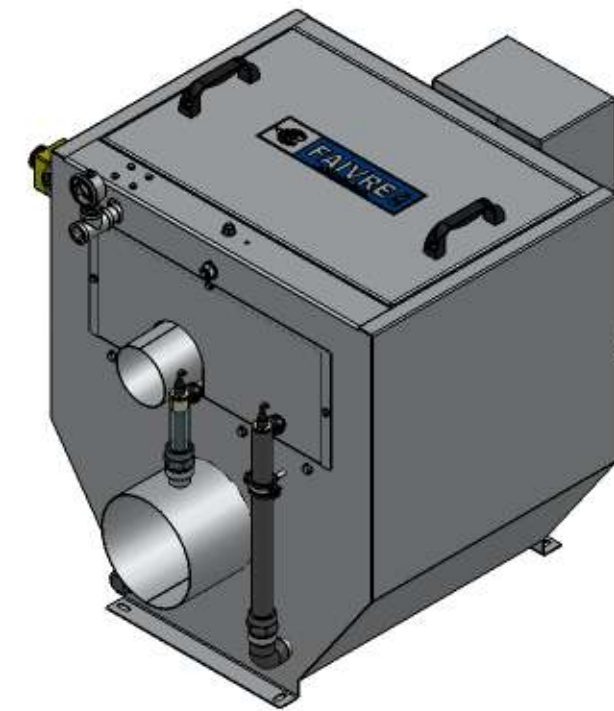
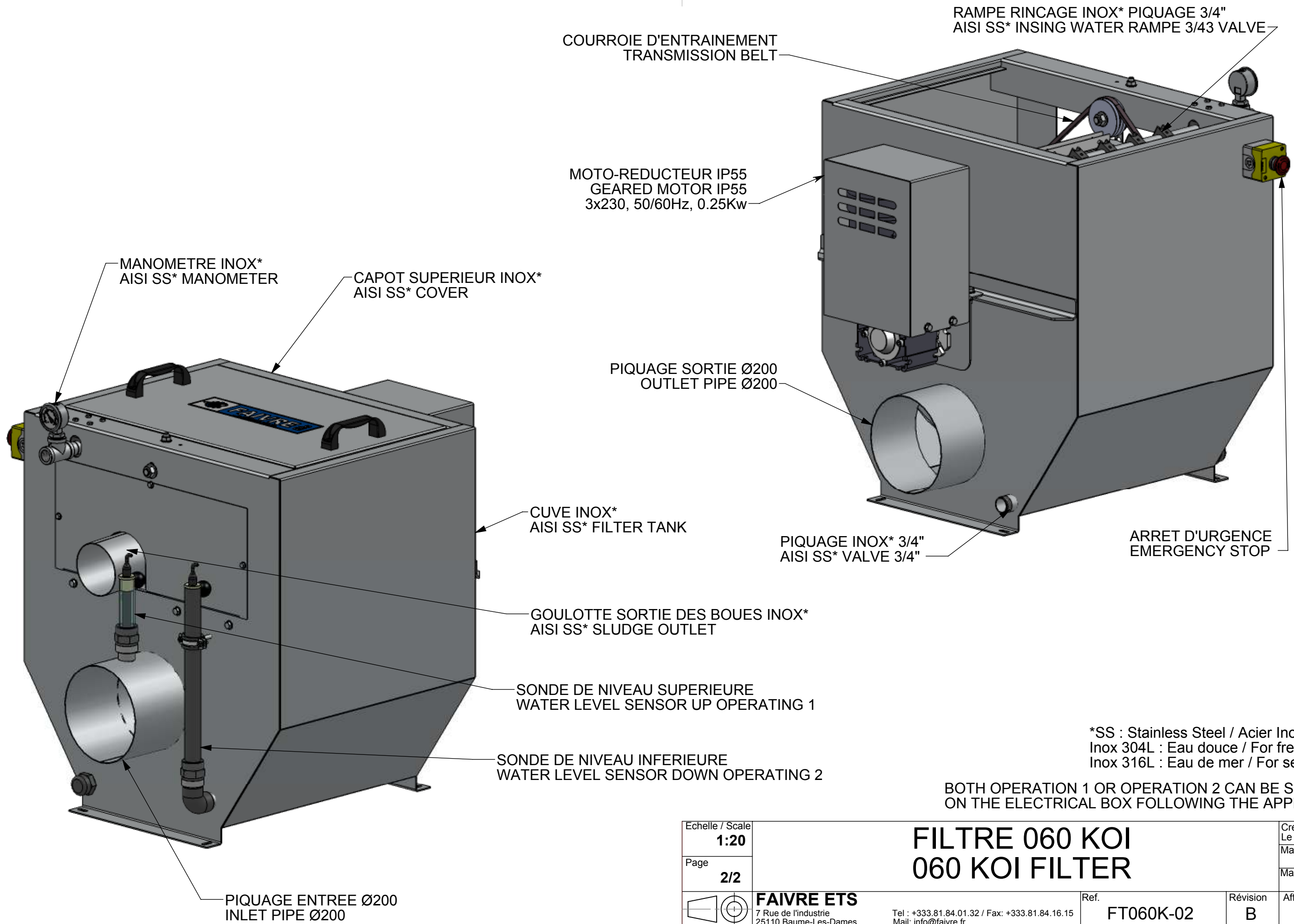


MODELE	A (mm)	B (mm)
02-60	550	910
04-60	895	1255



NON CONTRACTUAL PLAN. AMENDMENTS OF TECHNICAL DATA AS WELL AS OF MEASUREMENTS AND WEIGHTS SPECIFIED IN THIS DRAWING ARE RESERVED.
 PLAN NON CONTRACTUEL. LES COTES SONT DONNEES A TITRE INDICATIF, LA SOCIETE SE RESERVANT LE DROIT A TOUTE MODIFICATION EVENTUELLE.

Echelle / Scale 1:20	FILTRE 060 KOI 060 KOI FILTER			Créé par : AD Le 05/09/2012
Page 1/2				Matière
Format A3	FAIVRE ETS 7 Rue de l'Industrie 25110 Baume-Les-Dames Tel : +333.81.84.01.32 / Fax: +333.81.84.16.15 Mail: info@faivre.fr	Ref. FT060K-02	Révision B	Masse 120.02 kg
				Affaire FILTRES



*SS : Stainless Steel / Acier Inoxydable
Inox 304L : Eau douce / For fresh water
Inox 316L : Eau de mer / For sea water

BOTH OPERATION 1 OR OPERATION 2 CAN BE SELECTED ON THE ELECTRICAL BOX FOLLOWING THE APPLICATION

NON CONTRACTUAL PLAN.AMENDMENTS OF TECHNICAL DATA AS WELL AS OF MEASUREMENTS AND WEIGHTS SPECIFIED IN THIS DRAWING ARE RESERVED.
PLAN NON CONTRACTUEL.LES COTES SONT DONNEES A TITRE INDICATIF, LA SOCIETE SE RESERVANT LE DROIT A TOUTE MODIFICATION EVENTUELLE.

Echelle / Scale 1:20	FILTRE 060 KOI 060 KOI FILTER		Créé par : AD Le 05/09/2012
Page 2/2			Matière
Format A3	FAIVRE ETS 7 Rue de l'Industrie 25110 Baume-Les-Dames Tel : +333.81.84.01.32 / Fax: +333.81.84.16.15 Mail: info@faivre.fr	Ref. FT060K-02	Révision B
		Masse 120.02 kg	Affaire FILTRES