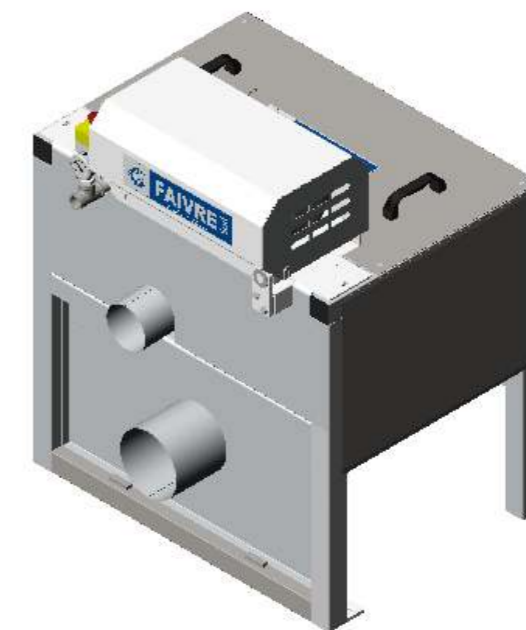
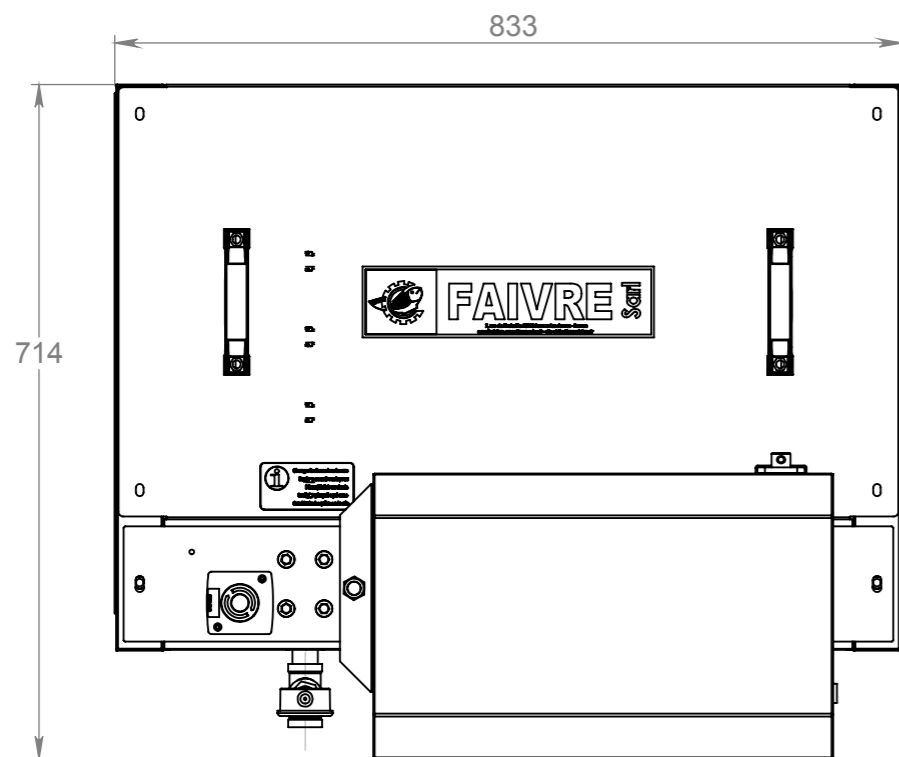
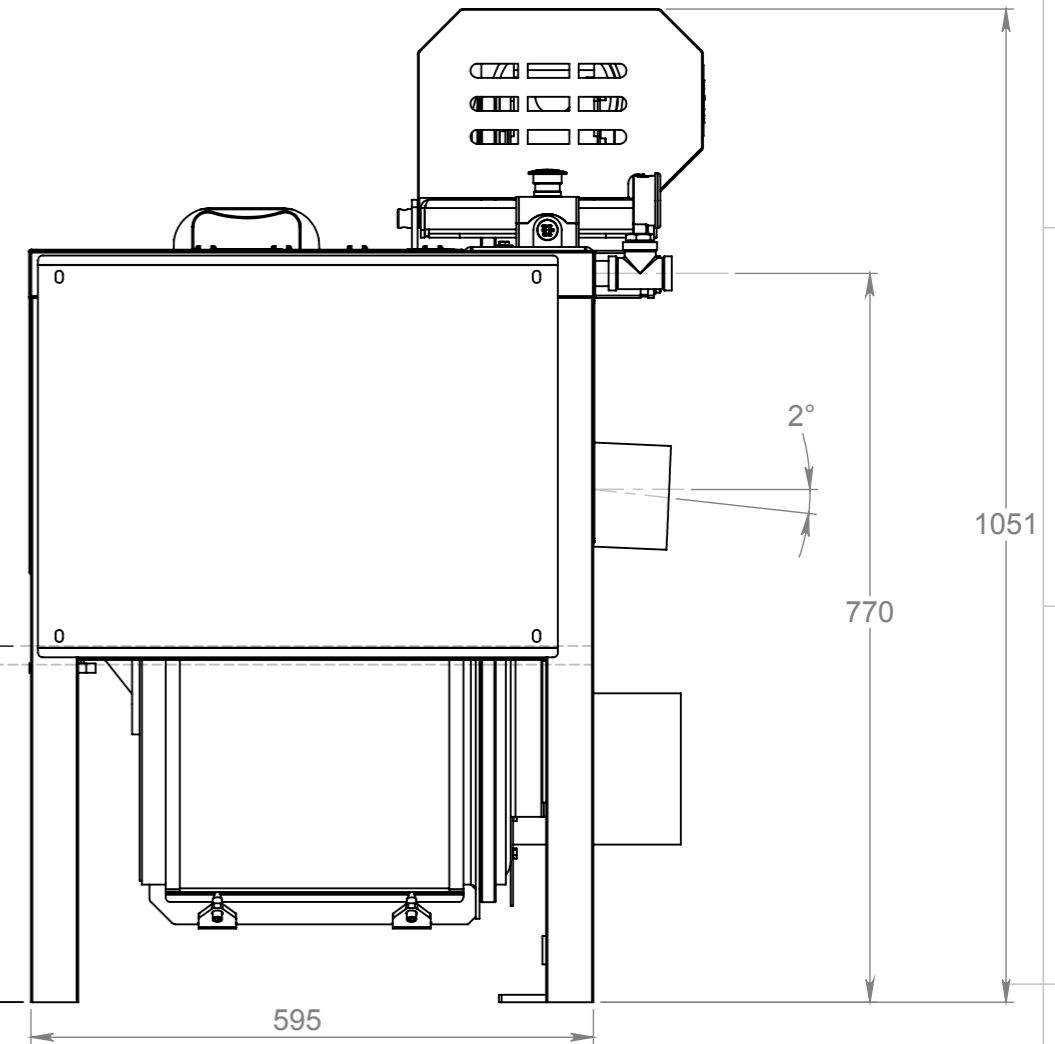


Niveau maxi de fonctionnement  
Level maxi of functioning  
377

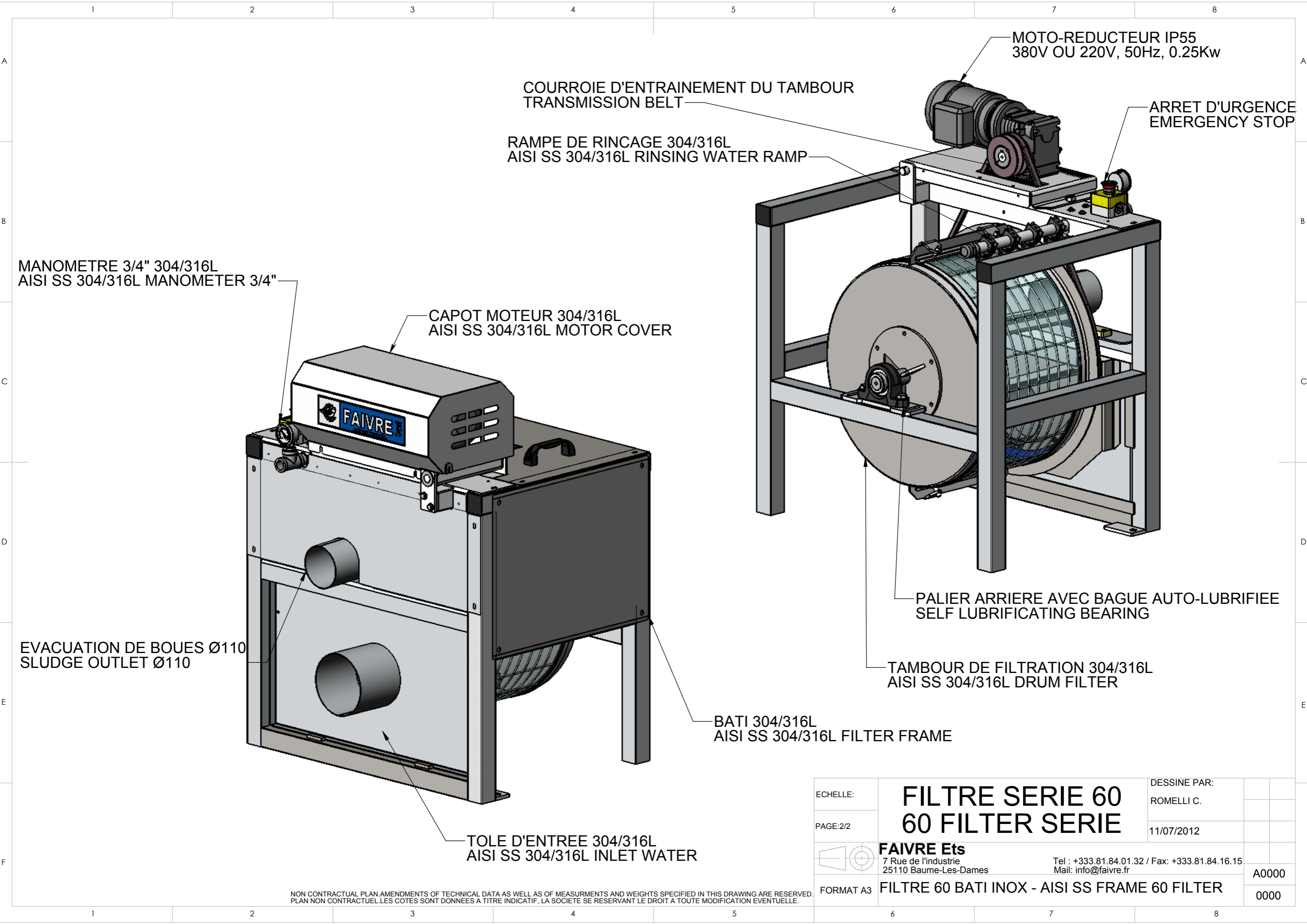
Niveau de surverse  
Overflow level  
397

Niveau conseillé  
Recommended level  
357



ECHELLE:	<b>FILTRE SERIE 60</b> <b>60 FILTER SERIE</b>	DESSINE PAR:	
PAGE:1/2		ROMELLI C.	
		11/07/2012	
	<b>FAIVRE Ets</b> 7 Rue de l'industrie 25110 Baume-Les-Dames	Tel : +333.81.84.01.32 / Fax: +333.81.84.16.15 Mail: info@faivre.fr	A0000
FORMAT A3	<b>FILTRE 60 BATI INOX - AISI SS FRAME 60 FILTER</b>		0000

NON CONTRACTUAL PLAN AMENDMENTS OF TECHNICAL DATA AS WELL AS OF MEASUREMENTS AND WEIGHTS SPECIFIED IN THIS DRAWING ARE RESERVED.  
PLAN NON CONTRACTUEL. LES COTES SONT DONNEES A TITRE INDICATIF, LA SOCIETE SE RESERVANT LE DROIT A TOUTE MODIFICATION EVENTUELLE.



MOTO-REDUCTEUR IP55  
380V OU 220V, 50Hz, 0.25Kw

ARRET D'URGENCE  
EMERGENCY STOP

COURROIE D'ENTRAINEMENT DU TAMBOUR  
TRANSMISSION BELT

RAMPE DE RINCAGE 304/316L  
AISI SS 304/316L RINSING WATER RAMP

MANOMETRE 3/4" 304/316L  
AISI SS 304/316L MANOMETER 3/4"

CAPOT MOTEUR 304/316L  
AISI SS 304/316L MOTOR COVER

PALIER ARRIERE AVEC BAGUE AUTO-LUBRIFIEE  
SELF LUBRIFICATING BEARING

TAMBOUR DE FILTRATION 304/316L  
AISI SS 304/316L DRUM FILTER

EVACUATION DE BOUES Ø110  
SLUDGE OUTLET Ø110

BATI 304/316L  
AISI SS 304/316L FILTER FRAME

TOLE D'ENTREE 304/316L  
AISI SS 304/316L INLET WATER

ECHELLE:	<b>FILTRE SERIE 60</b> <b>60 FILTER SERIE</b>	DESSINE PAR:	
PAGE:2/2		ROMELLI C.	
		11/07/2012	
	<b>FAIVRE Ets</b> 7 Rue de l'industrie 25110 Baume-Les-Dames	Tel : +333.81.84.01.32 / Fax: +333.81.84.16.15 Mail: info@faivre.fr	A0000
FORMAT A3	<b>FILTRE 60 BATI INOX - AISI SS FRAME 60 FILTER</b>		0000

NON CONTRACTUAL PLAN AMENDMENTS OF TECHNICAL DATA AS WELL AS OF MEASUREMENTS AND WEIGHTS SPECIFIED IN THIS DRAWING ARE RESERVED.  
PLAN NON CONTRACTUEL. LES COTES SONT DONNEES A TITRE INDICATIF, LA SOCIETE SE RESERVANT LE DROIT A TOUTE MODIFICATION EVENTUELLE.