

DRUM FILTER OPERATING BY GRAVITY
MAXIMUM INLET WATER SPEED : 0.8m/s
MAXIMUM HEAD LOSS : 100mm
DISTANCE FOR MAINTENANCE : 600mm all around the machine

FILTRE FONCTIONNANT PAR GRAVITE
VITESSE D'EAU MAXI. : 0.8m/s
PERTE EN CHARGE MAXI. : 100mm
MAINTENANCE : Prévoir 600mm autour du filtre

Echelle / Scale 1:5	FILTRE 60 PEHD 60 HDPE FILTER			Créé par : AD Le 05/09/2012	
Page 1/2				Matière	
Format A3	FAIVRE ETS 7 Rue de l'Industrie 25110 Baume-Les-Dames Tel : +333.81.84.01.32 / Fax: +333.81.84.16.15 Mail: info@faivre.fr		Ref. FT06000P	Révision B	Affaire FILTRES
			Client		

NON CONTRACTUAL PLAN. AMENDMENTS OF TECHNICAL DATA AS WELL AS OF MEASUREMENTS AND WEIGHTS SPECIFIED IN THIS DRAWING ARE RESERVED.
 PLAN NON CONTRACTUEL. LES COTES SONT DONNEES A TITRE INDICATIF, LA SOCIETE SE RESERVANT LE DROIT A TOUTE MODIFICATION EVENTUELLE.

1 2 3 4 5 6 7 8

A

B

C

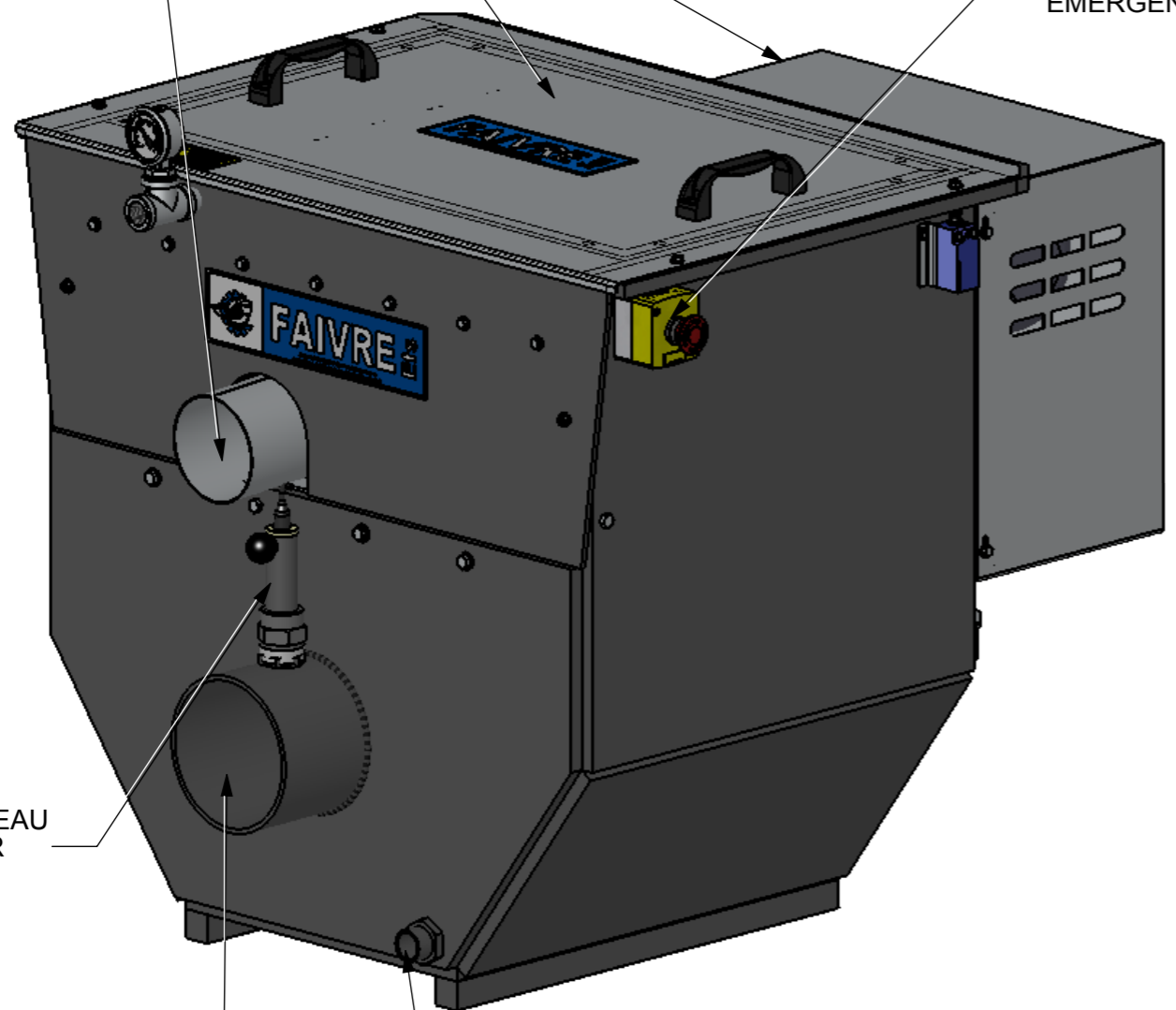
D

E

F

CAPOT SUPERIEUR 316L
AISI SS 316L COVERS

SORTIE DES BOUES Ø110
SLUDGE OUTLET Ø110



SONDE DE NIVEAU
LEVEL SENSOR

PIQUAGE ENTREE Ø160 EXT
INLET PIPE Ø160 EXT

VIDANGE 3/4"
3/4" DRAIN

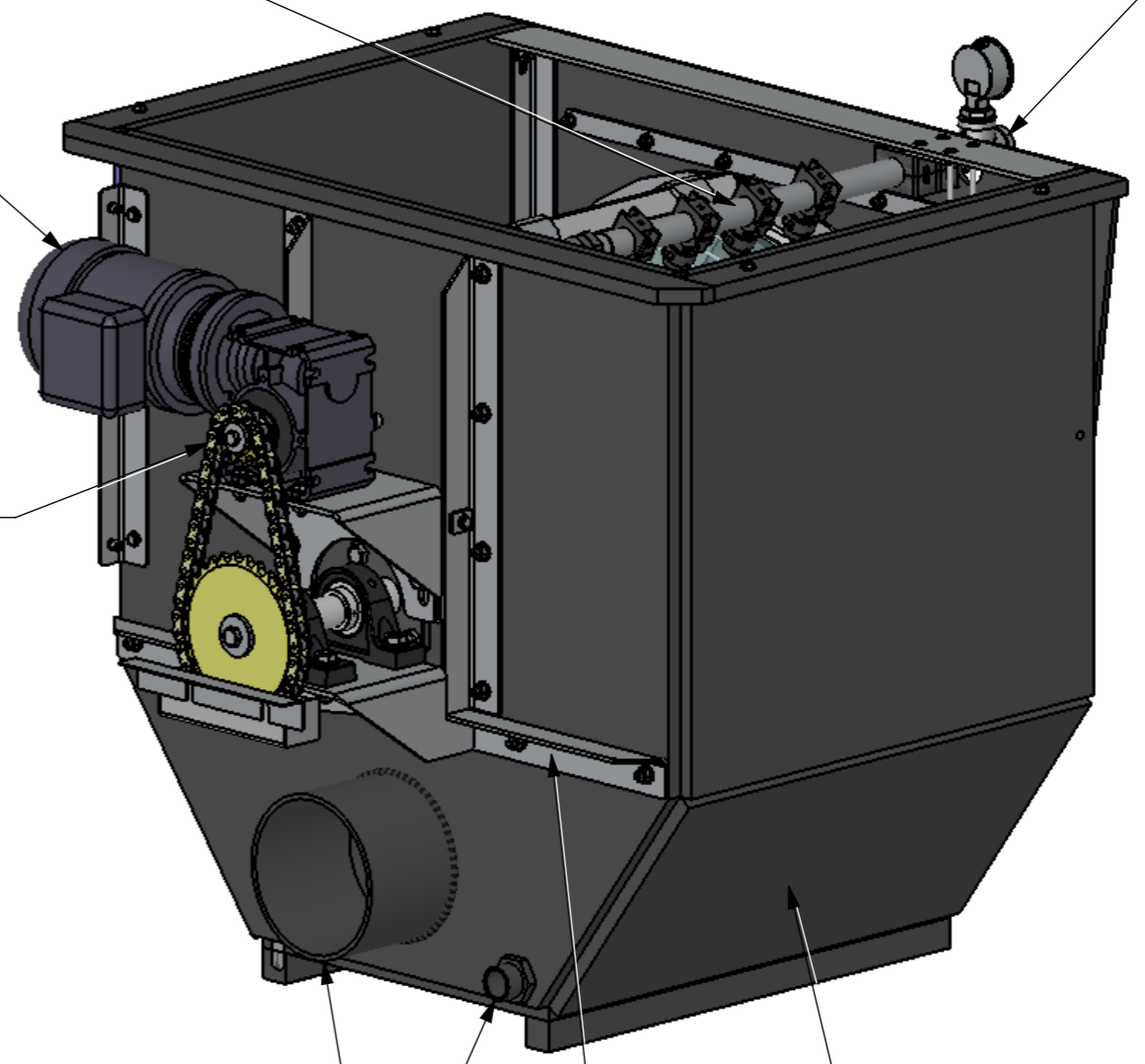
MOTO REDUCTEUR
GEARED MOTOR

CHAINE INOX
STAINLESS STEEL CHAIN

ARRET D'URGENCE
EMERGENCY STOP

RAMPE DE RINCAGE
BACKWASH RAMP

CONNEXION POMPE DE RINCAGE 3/4"
BACKWASH PUMP CONNECTION 3/4"



PIQUAGE SORTIE Ø160 EXT
OUTLET PIPE Ø160 EXT

VIDANGE 3/4"
3/4" DRAIN

SUPPORT MOTEUR 316L
AISI SS 316L MOTOR FRAME

CUVE PEHD
HDPE TANK

NON CONTRACTUAL PLAN.AMENDMENTS OF TECHNICAL DATA AS WELL AS OF MEASUREMENTS AND WEIGHTS SPECIFIED IN THIS DRAWING ARE RESERVED.
PLAN NON CONTRACTUEL.LES COTES SONT DONNEES A TITRE INDICATIF, LA SOCIETE SE RESERVANT LE DROIT A TOUTE MODIFICATION EVENTUELLE.

Echelle / Scale 1:5	FILTRE 60 PEHD 60 HDPE FILTER			Créé par : AD Le 05/09/2012	
Page 2/2				Matière	
Format A3	FAIVRE ETS 7 Rue de l'Industrie 25110 Baume-Les-Dames	Tel : +333.81.84.01.32 / Fax: +333.81.84.16.15 Mail: info@faivre.fr	Ref. FT06000P	Révision B	Affaire FILTRES
	Masse				Client

1 2 3 4 5 6 7 8