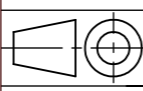
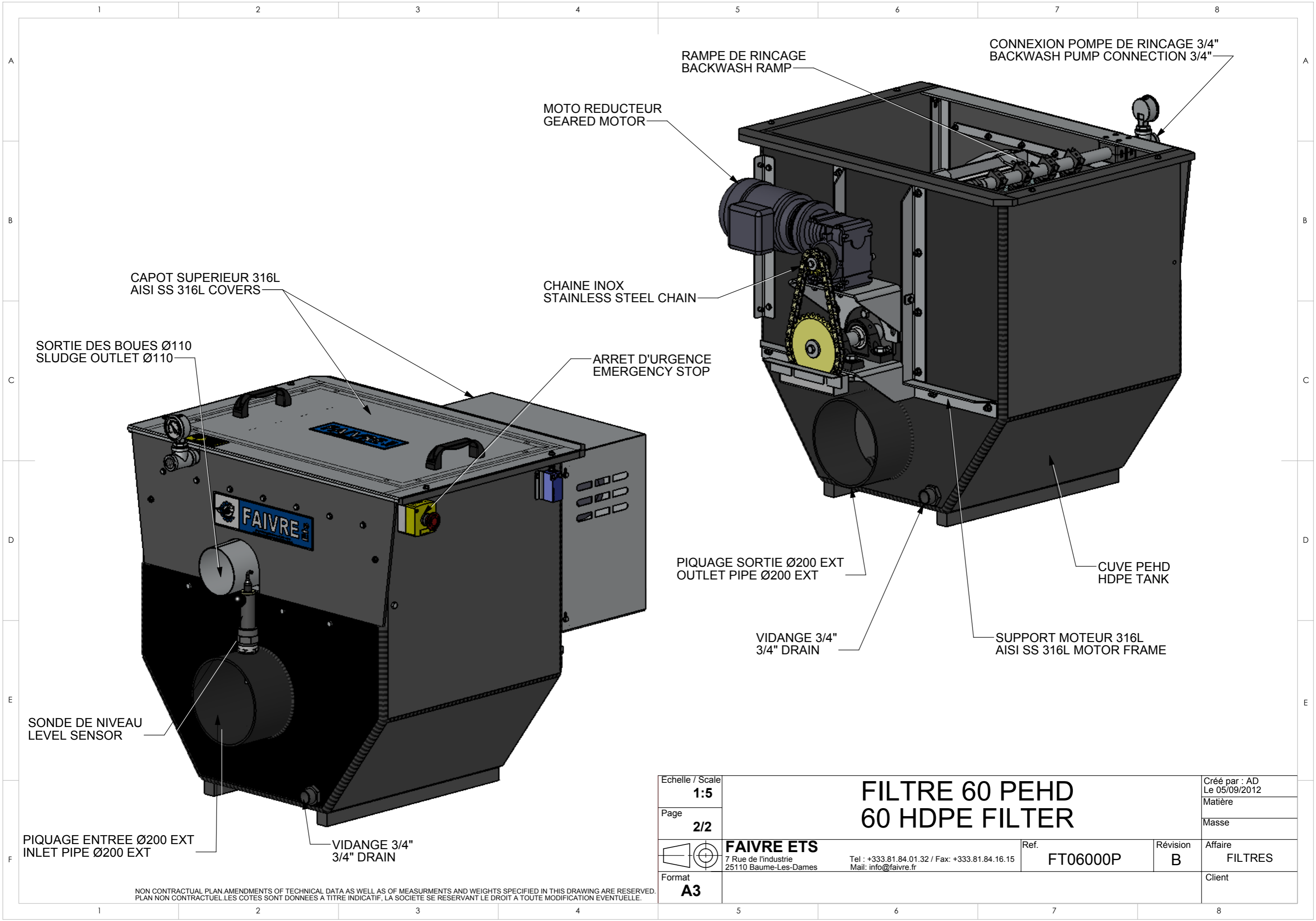


DRUM FILTER OPERATING BY GRAVITY
MAXIMUM INLET WATER SPEED : 0.8m/s
MAXIMUM HEAD LOSS 100mm
DISTANCE FOR MAINTENANCE : 600mm all around the machine

FILTRE FONCTIONNANT PAR GRAVITE
VITESSE D'EAU MAXI. : 0.8m/s
PERTE EN CHARGE MAXI. : 100mm
MAINTENANCE : Prévoir 600mm autour du filtre

Echelle / Scale 1:5	FILTRE 60 PEHD 60 HDPE FILTER			Créé par : AD Le 05/09/2012
Page 1/2				Matière
 FAIVRE ETS 7 Rue de l'Industrie 25110 Baume-Les-Dames	Ref. FT06000P	Révision B	Affaire FILTRES	
	Tel : +333.81.84.01.32 / Fax: +333.81.84.16.15 Mail: info@faivre.fr		Client	
Format A3				

NON CONTRACTUAL PLAN. AMENDMENTS OF TECHNICAL DATA AS WELL AS OF MEASUREMENTS AND WEIGHTS SPECIFIED IN THIS DRAWING ARE RESERVED.
 PLAN NON CONTRACTUEL. LES COTES SONT DONNEES A TITRE INDICATIF, LA SOCIETE SE RESERVANT LE DROIT A TOUTE MODIFICATION EVENTUELLE.



CAPOT SUPERIEUR 316L
AISI SS 316L COVERS

SORTIE DES BOUES Ø110
SLUDGE OUTLET Ø110

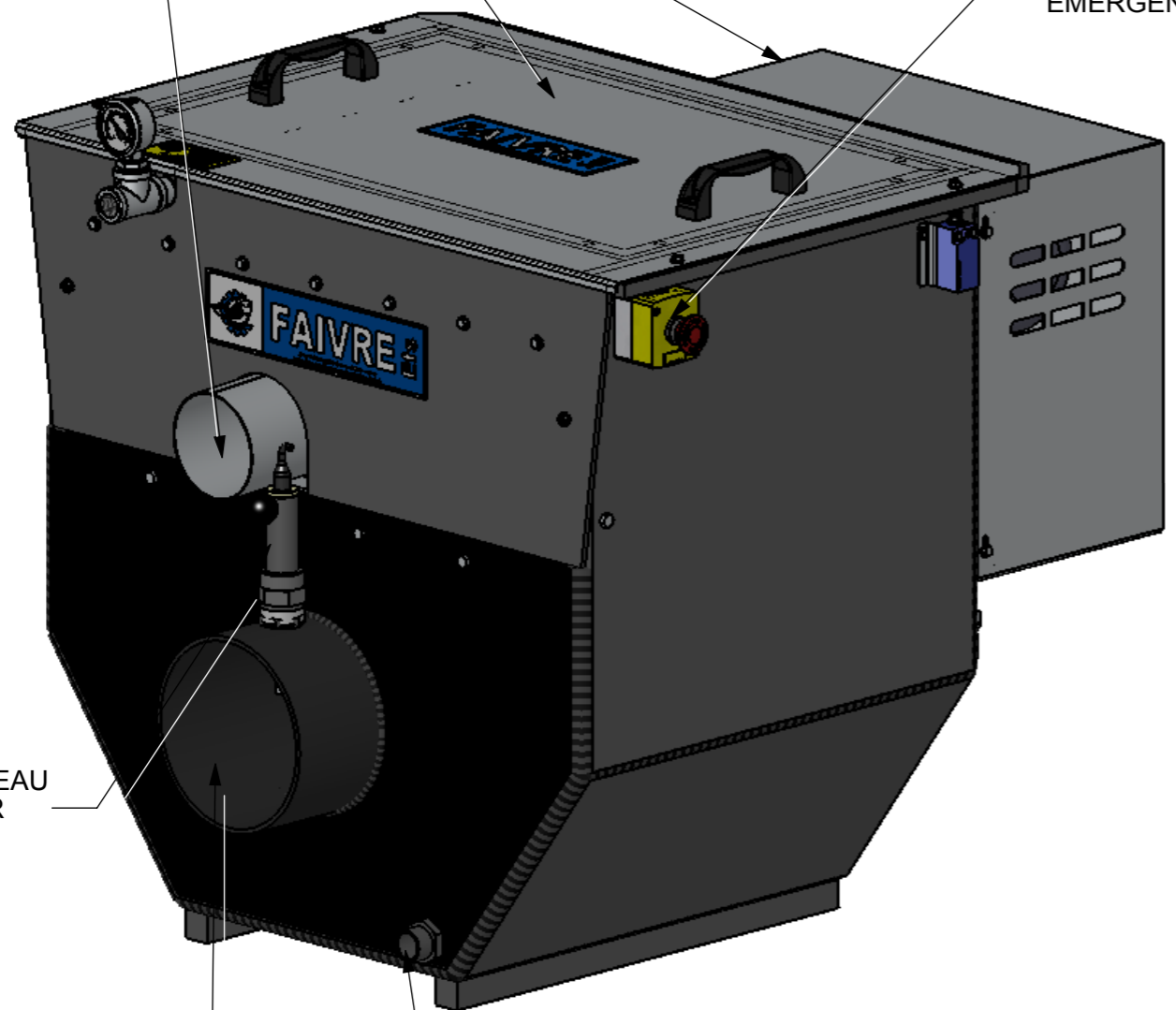
MOTO REDUCTEUR
GEARED MOTOR

CHAINE INOX
STAINLESS STEEL CHAIN

ARRET D'URGENCE
EMERGENCY STOP

RAMPE DE RINCAGE
BACKWASH RAMP

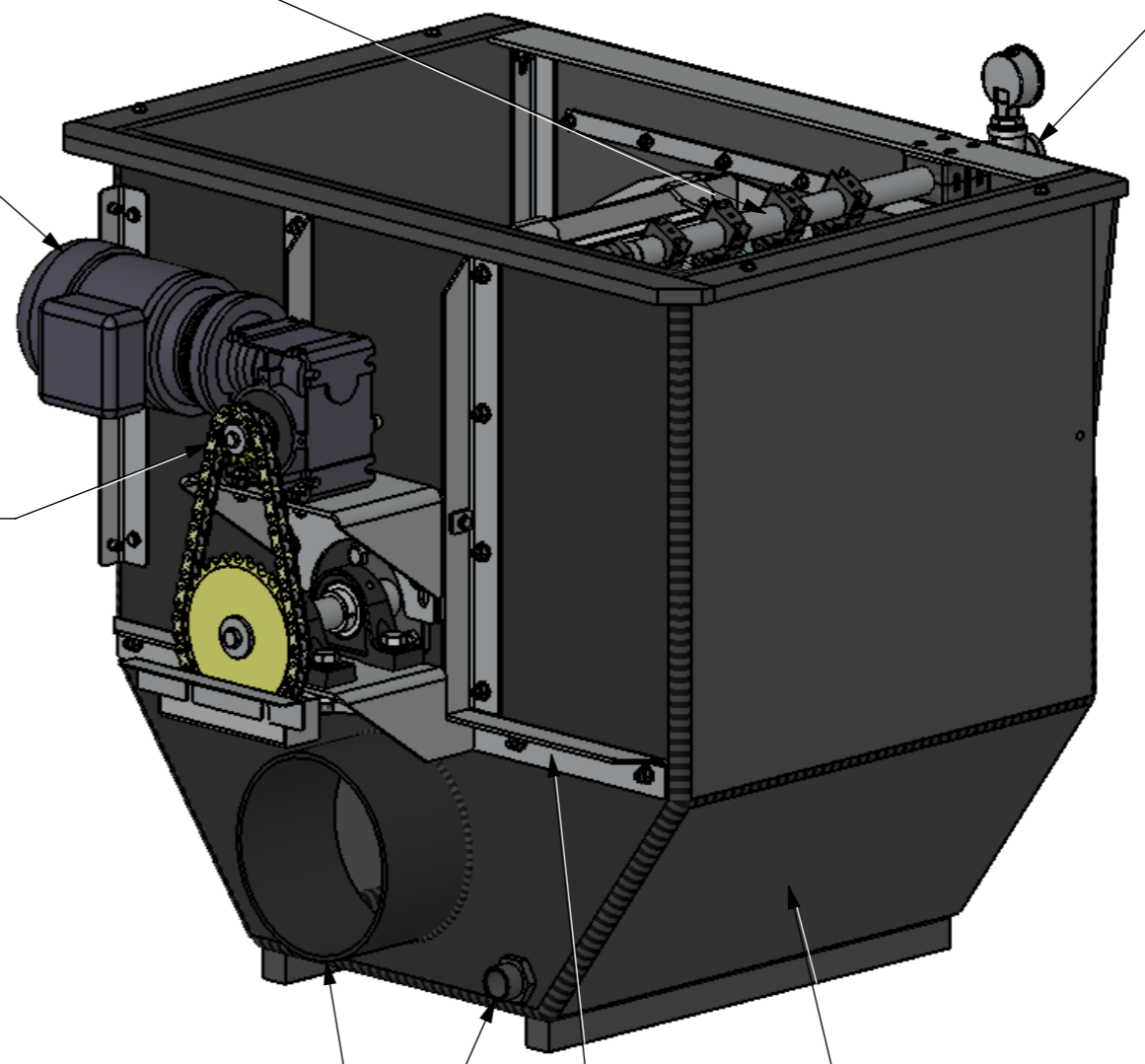
CONNEXION POMPE DE RINCAGE 3/4"
BACKWASH PUMP CONNECTION 3/4"



SONDE DE NIVEAU
LEVEL SENSOR

PIQUAGE ENTREE Ø200 EXT
INLET PIPE Ø200 EXT

VIDANGE 3/4"
3/4" DRAIN



PIQUAGE SORTIE Ø200 EXT
OUTLET PIPE Ø200 EXT

VIDANGE 3/4"
3/4" DRAIN

SUPPORT MOTEUR 316L
AISI SS 316L MOTOR FRAME

CUVE PEHD
HDPE TANK

NON CONTRACTUAL PLAN. AMENDMENTS OF TECHNICAL DATA AS WELL AS OF MEASUREMENTS AND WEIGHTS SPECIFIED IN THIS DRAWING ARE RESERVED.
PLAN NON CONTRACTUEL. LES COTES SONT DONNEES A TITRE INDICATIF, LA SOCIETE SE RESERVANT LE DROIT A TOUTE MODIFICATION EVENTUELLE.

Echelle / Scale 1:5	FILTRE 60 PEHD 60 HDPE FILTER			Créé par : AD Le 05/09/2012	
Page 2/2				Matière	
Format A3	FAIVRE ETS 7 Rue de l'Industrie 25110 Baume-Les-Dames	Tel : +333.81.84.01.32 / Fax: +333.81.84.16.15 Mail: info@faivre.fr	Ref. FT06000P	Révision B	Client
				Affaire FILTRES	