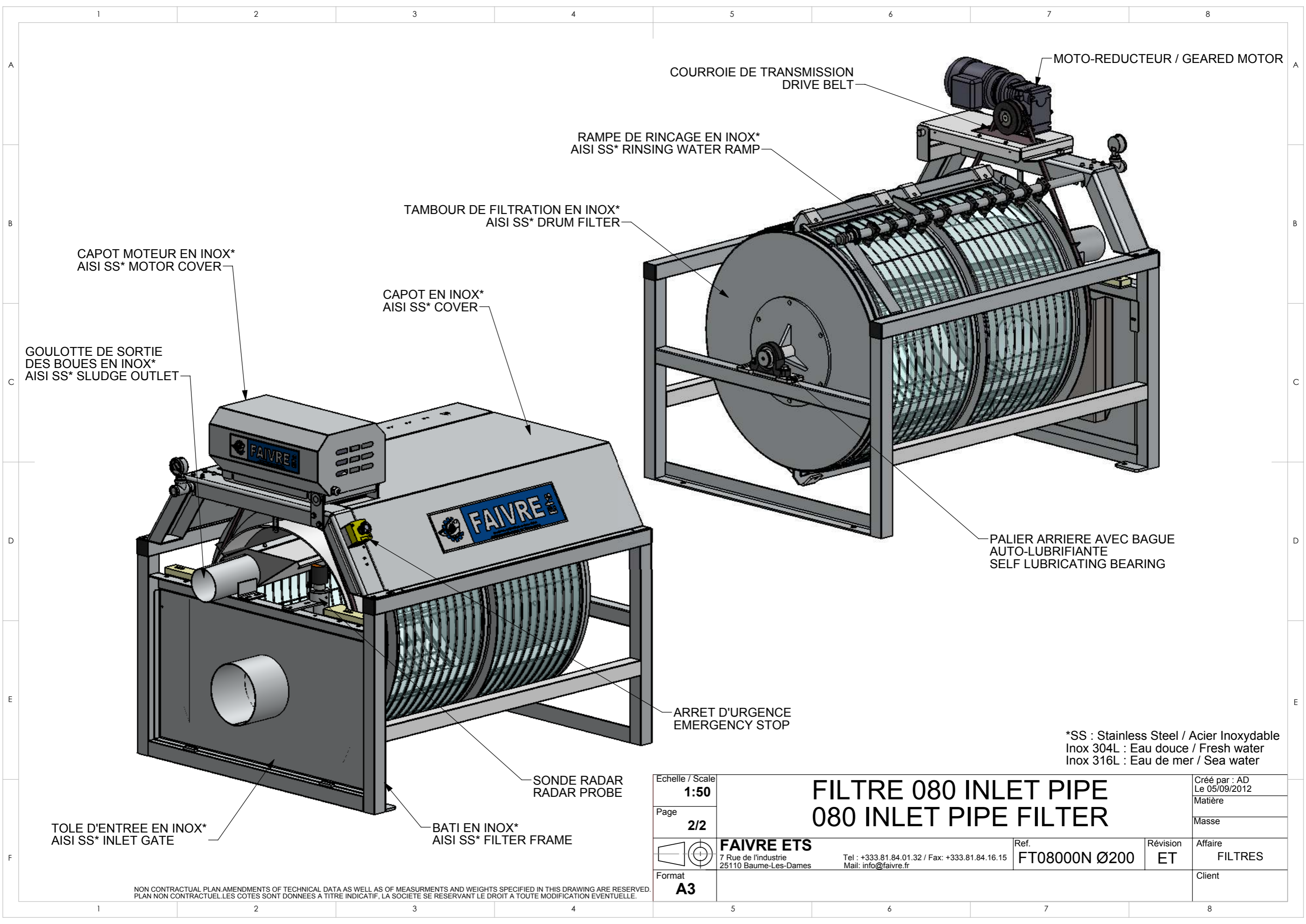


MODELE	A (mm)	B (mm)
02-80	800	894
04-80	1240	1334
06-80	1680	1774
08-80	2120	2214

DRUM FILTER OPERATING BY GRAVITY	FILTRE FONCTIONNANT PAR GRAVITE
MAXIMUM INLET WATER SPEED : 0.8m/s	VITESSE D'EAU MAXI. : 0.8m/s
MAXIMUM HEAD LOSS : 100mm	PERTE EN CHARGE MAXI. : 100mm
DISTANCE FOR MAINTENANCE : 600mm all around the machine	MAINTENANCE : Prévoir 600mm autour du filtre

Echelle / Scale 1:50	FILTRE 080 INLET PIPE 080 INLET PIPE FILTER		Créé par : AD Le 05/09/2012	
Page 1/2			Matière	
Format A3	FAIVRE ETS 7 Rue de l'Industrie 25110 Baume-Les-Dames Tel : +333.81.84.01.32 / Fax: +333.81.84.16.15 Mail: info@faivre.fr	Ref. FT08000N Ø200	Révision ET	Affaire FILTRES
		Client		

NON CONTRACTUAL PLAN AMENDMENTS OF TECHNICAL DATA AS WELL AS OF MEASUREMENTS AND WEIGHTS SPECIFIED IN THIS DRAWING ARE RESERVED.
 PLAN NON CONTRACTUEL. LES COTES SONT DONNEES A TITRE INDICATIF, LA SOCIETE SE RESERVANT LE DROIT A TOUTE MODIFICATION EVENTUELLE.



*SS : Stainless Steel / Acier Inoxydable
 Inox 304L : Eau douce / Fresh water
 Inox 316L : Eau de mer / Sea water

Echelle / Scale 1:50	FILTRE 080 INLET PIPE 080 INLET PIPE FILTER		Créé par : AD Le 05/09/2012
Page 2/2			Matière
Format A3	FAIVRE ETS 7 Rue de l'Industrie 25110 Baume-Les-Dames	Ref. FT08000N Ø200	Révision ET
	Tel : +333.81.84.01.32 / Fax: +333.81.84.16.15 Mail: info@faivre.fr	Affaire FILTRES	
		Client	

NON CONTRACTUAL. PLAN AMENDMENTS OF TECHNICAL DATA AS WELL AS OF MEASUREMENTS AND WEIGHTS SPECIFIED IN THIS DRAWING ARE RESERVED.
 PLAN NON CONTRACTUEL. LES COTES SONT DONNEES A TITRE INDICATIF, LA SOCIETE SE RESERVANT LE DROIT A TOUTE MODIFICATION EVENTUELLE.