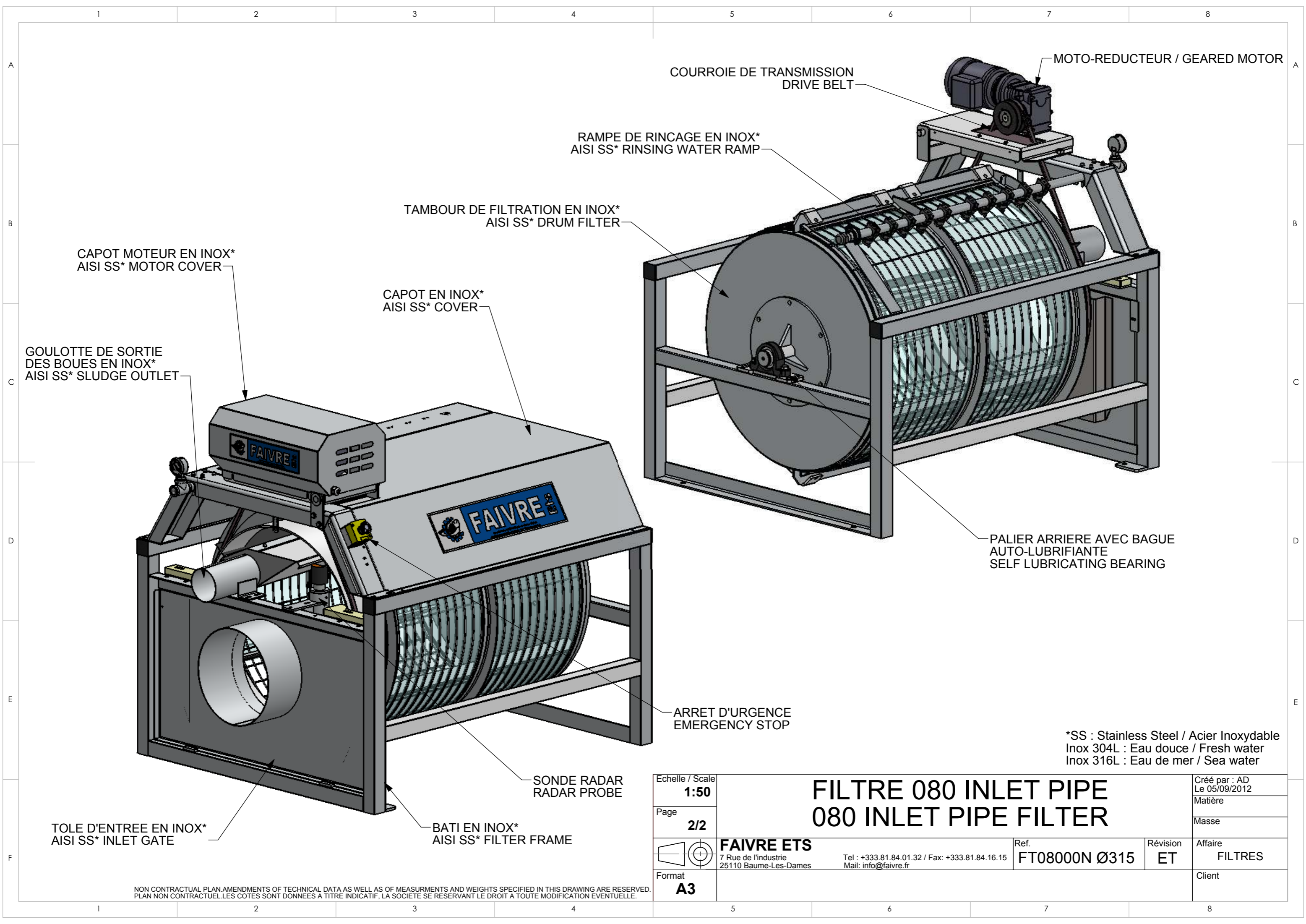


MODELE	A (mm)	B (mm)
02-80	800	894
04-80	1240	1334
06-80	1680	1774
08-80	2120	2214

<b>DRUM FILTER OPERATING BY GRAVITY</b>	<b>FILTRE FONCTIONNANT PAR GRAVITE</b>
<b>MAXIMUM INLET WATER SPEED : 0.8m/s</b>	<b>VITESSE D'EAU MAXI. : 0.8m/s</b>
<b>MAXIMUM HEAD LOSS : 100mm</b>	<b>PERTE EN CHARGE MAXI. : 100mm</b>
<b>DISTANCE FOR MAINTENANCE : 600mm all around the machine</b>	<b>MAINTENANCE : Prévoir 600mm autour du filtre</b>

Echelle / Scale <b>1:50</b>	<b>FILTRE 080 INLET PIPE</b> <b>080 INLET PIPE FILTER</b>		Créé par : AD Le 05/09/2012
Page <b>1/2</b>			Matière
Format <b>A3</b>	<b>FAIVRE ETS</b> 7 Rue de l'Industrie 25110 Baume-Les-Dames Tel : +333.81.84.01.32 / Fax : +333.81.84.16.15 Mail : info@faivre.fr	Ref. <b>FT08000N Ø315</b>	Révision <b>ET</b>
		Affaire <b>FILTRES</b>	

NON CONTRACTUAL PLAN AMENDMENTS OF TECHNICAL DATA AS WELL AS OF MEASUREMENTS AND WEIGHTS SPECIFIED IN THIS DRAWING ARE RESERVED.  
 PLAN NON CONTRACTUEL. LES COTES SONT DONNEES A TITRE INDICATIF, LA SOCIETE SE RESERVANT LE DROIT A TOUTE MODIFICATION EVENTUELLE.



CAPOT MOTEUR EN INOX\*  
AISI SS\* MOTOR COVER

GOULOTTE DE SORTIE  
DES BOUES EN INOX\*  
AISI SS\* SLUDGE OUTLET

CAPOT EN INOX\*  
AISI SS\* COVER

TOLE D'ENTREE EN INOX\*  
AISI SS\* INLET GATE

TAMBOUR DE FILTRATION EN INOX\*  
AISI SS\* DRUM FILTER

BATI EN INOX\*  
AISI SS\* FILTER FRAME

RAMPE DE RINCAGE EN INOX\*  
AISI SS\* RINSING WATER RAMP

COURROIE DE TRANSMISSION  
DRIVE BELT

MOTO-REDUCTEUR / GEARED MOTOR

PALIER ARRIERE AVEC BAGUE  
AUTO-LUBRIFIANTE  
SELF LUBRICATING BEARING

ARRET D'URGENCE  
EMERGENCY STOP

SONDE RADAR  
RADAR PROBE

\*SS : Stainless Steel / Acier Inoxydable  
Inox 304L : Eau douce / Fresh water  
Inox 316L : Eau de mer / Sea water

NON CONTRACTUAL PLAN AMENDMENTS OF TECHNICAL DATA AS WELL AS OF MEASUREMENTS AND WEIGHTS SPECIFIED IN THIS DRAWING ARE RESERVED.  
PLAN NON CONTRACTUEL. LES COTES SONT DONNEES A TITRE INDICATIF, LA SOCIETE SE RESERVANT LE DROIT A TOUTE MODIFICATION EVENTUELLE.

Echelle / Scale  
**1:50**

Page  
**2/2**

Format  
**A3**

# FILTRE 080 INLET PIPE 080 INLET PIPE FILTER

**FAIVRE ETS**  
7 Rue de l'Industrie  
25110 Baume-Les-Dames

Tel : +333.81.84.01.32 / Fax: +333.81.84.16.15  
Mail: info@faivre.fr

Ref. **FT08000N Ø315**

Révision **ET**

Affaire **FILTRES**

Client

Créé par : AD  
Le 05/09/2012

Matière

Masse