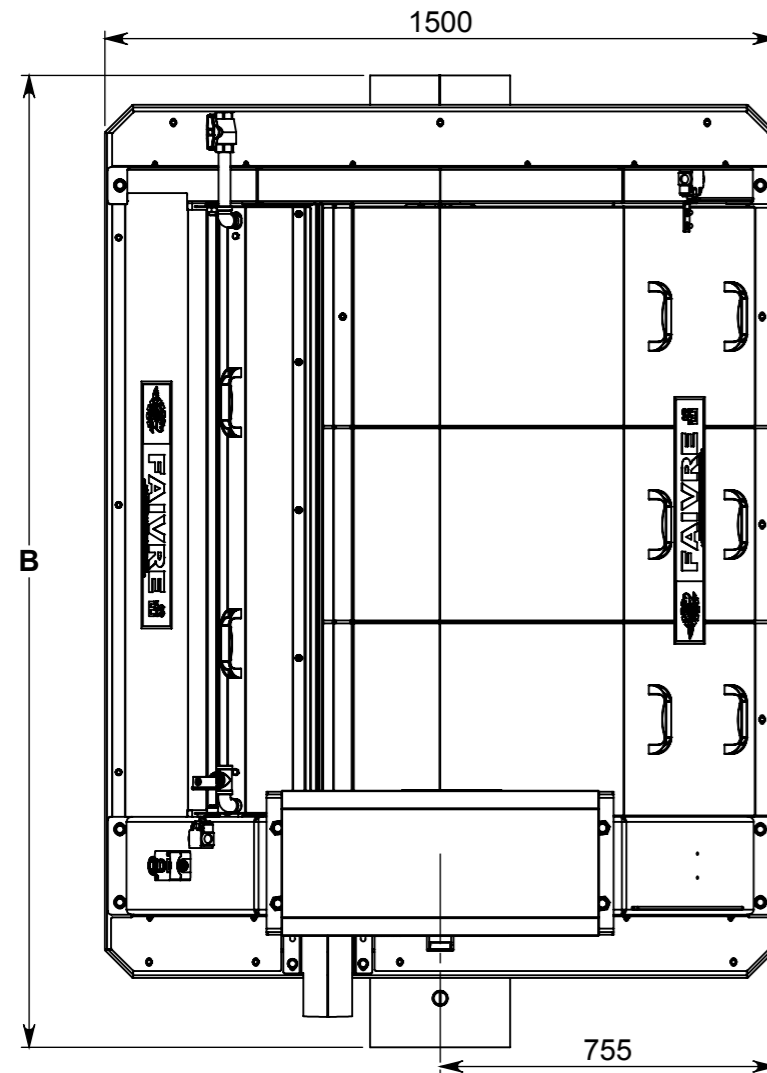
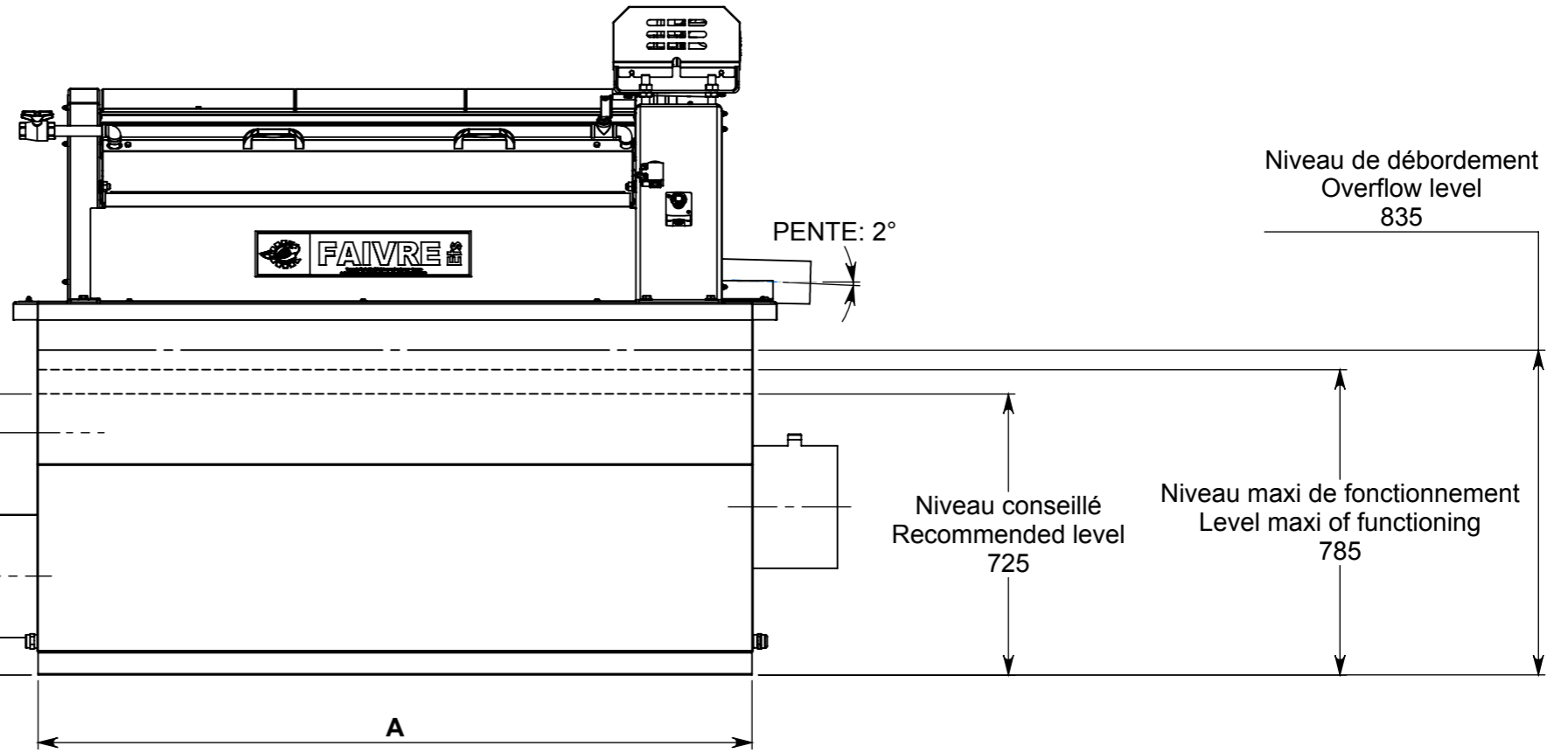


Perte en charge  
Head loss  
MAXI  
100

STANDARD  
Ø315

254  
96



| MODELE | A (mm) | B (mm) |
|--------|--------|--------|
| 03-120 | 955    | 1305   |
| 06-120 | 1395   | 1745   |
| 09-120 | 1835   | 2185   |
| 12-120 | 2275   | 2625   |
| 15-120 | 2715   | 3065   |

**DRUM FILTER OPERATING BY GRAVITY**  
**MAXIMUM INLET WATER SPEED : 0.8m/s**  
**MAXIMUM HEAD LOSS 100mm**  
**DISTANCE FOR MAINTENANCE : 600mm all around the machine**

**FILTRE FONCTIONNANT PAR GRAVITE**  
**VITESSE D'EAU MAXI. : 0.8m/s**  
**PERTE EN CHARGE MAXI. : 100mm**  
**MAINTENANCE : Prévoir 600mm autour du filtre**

Echelle / Scale  
**1:10**

Page  
**1/2**



Format  
**A3**

**FAIVRE ETS**  
7 Rue de l'Industrie  
25110 Baume-Les-Dames

Tel : +333.81.84.01.32 / Fax: +333.81.84.16.15  
Mail: info@faivre.fr

# FILTRE 120 CUVE 120 TANK FILTER

Ref.  
**FT12000C**

Révision  
**C**

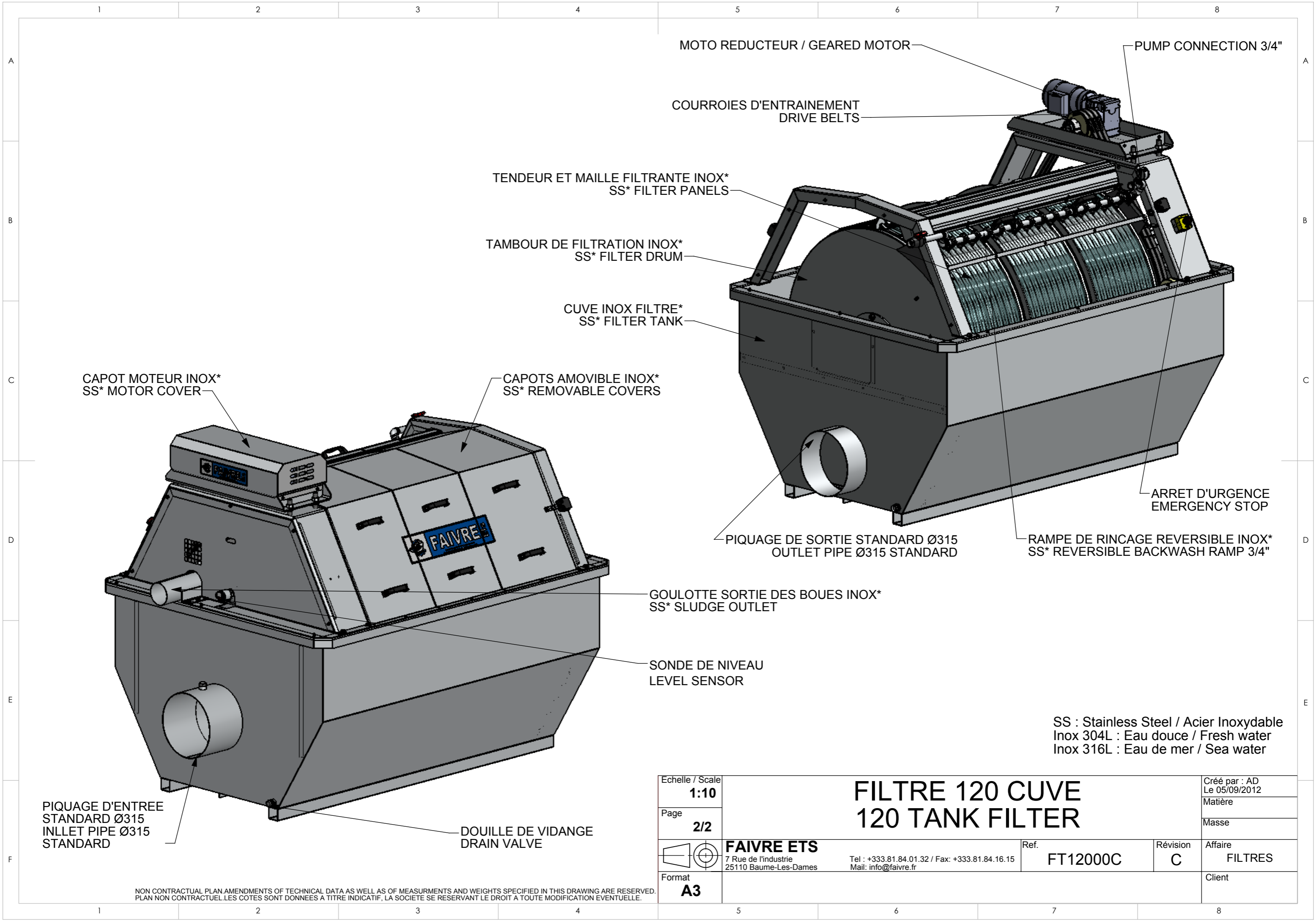
Créé par : AD  
Le 05/09/2012

Matière

Masse

Affaire  
**FILTRES**

Client



MOTO REDUCTEUR / GEARED MOTOR

PUMP CONNECTION 3/4"

COURROIES D'ENTRAINEMENT  
DRIVE BELTS

TENDEUR ET MAILLE FILTRANTE INOX\*  
SS\* FILTER PANELS

TAMBOUR DE FILTRATION INOX\*  
SS\* FILTER DRUM

CUVE INOX FILTRE\*  
SS\* FILTER TANK

CAPOT MOTEUR INOX\*  
SS\* MOTOR COVER

CAPOTS AMOVIBLE INOX\*  
SS\* REMOVABLE COVERS

ARRET D'URGENCE  
EMERGENCY STOP

PIQUAGE DE SORTIE STANDARD Ø315  
OUTLET PIPE Ø315 STANDARD

RAMPE DE RINCAGE REVERSIBLE INOX\*  
SS\* REVERSIBLE BACKWASH RAMP 3/4"

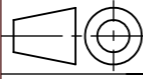
GOULOTTE SORTIE DES BOUES INOX\*  
SS\* SLUDGE OUTLET

SONDE DE NIVEAU  
LEVEL SENSOR

SS : Stainless Steel / Acier Inoxydable  
Inox 304L : Eau douce / Fresh water  
Inox 316L : Eau de mer / Sea water

PIQUAGE D'ENTREE  
STANDARD Ø315  
INLET PIPE Ø315  
STANDARD

DOUILLE DE VIDANGE  
DRAIN VALVE

|  |  |                      |                                |
|--|--|----------------------|--------------------------------|
| Echelle / Scale<br><b>1:10</b>   | <b>FILTRE 120 CUVE</b><br><b>120 TANK FILTER</b> |                      | Créé par : AD<br>Le 05/09/2012 |
| Page<br><b>2/2</b>   |  |                      | Matière                        |
|  <b>FAIVRE ETS</b><br>7 Rue de l'Industrie<br>25110 Baume-Les-Dames<br>Tel : +333.81.84.01.32 / Fax: +333.81.84.16.15<br>Mail: info@faivre.fr | Ref.<br><b>FT12000C</b>                          | Révision<br><b>C</b> | Affaire<br><b>FILTRES</b>      |
|  | Format<br><b>A3</b>                              |                      | Client                         |

NON CONTRACTUAL PLAN. AMENDMENTS OF TECHNICAL DATA AS WELL AS OF MEASUREMENTS AND WEIGHTS SPECIFIED IN THIS DRAWING ARE RESERVED.  
PLAN NON CONTRACTUEL. LES COTES SONT DONNEES A TITRE INDICATIF, LA SOCIETE SE RESERVANT LE DROIT A TOUTE MODIFICATION EVENTUELLE.