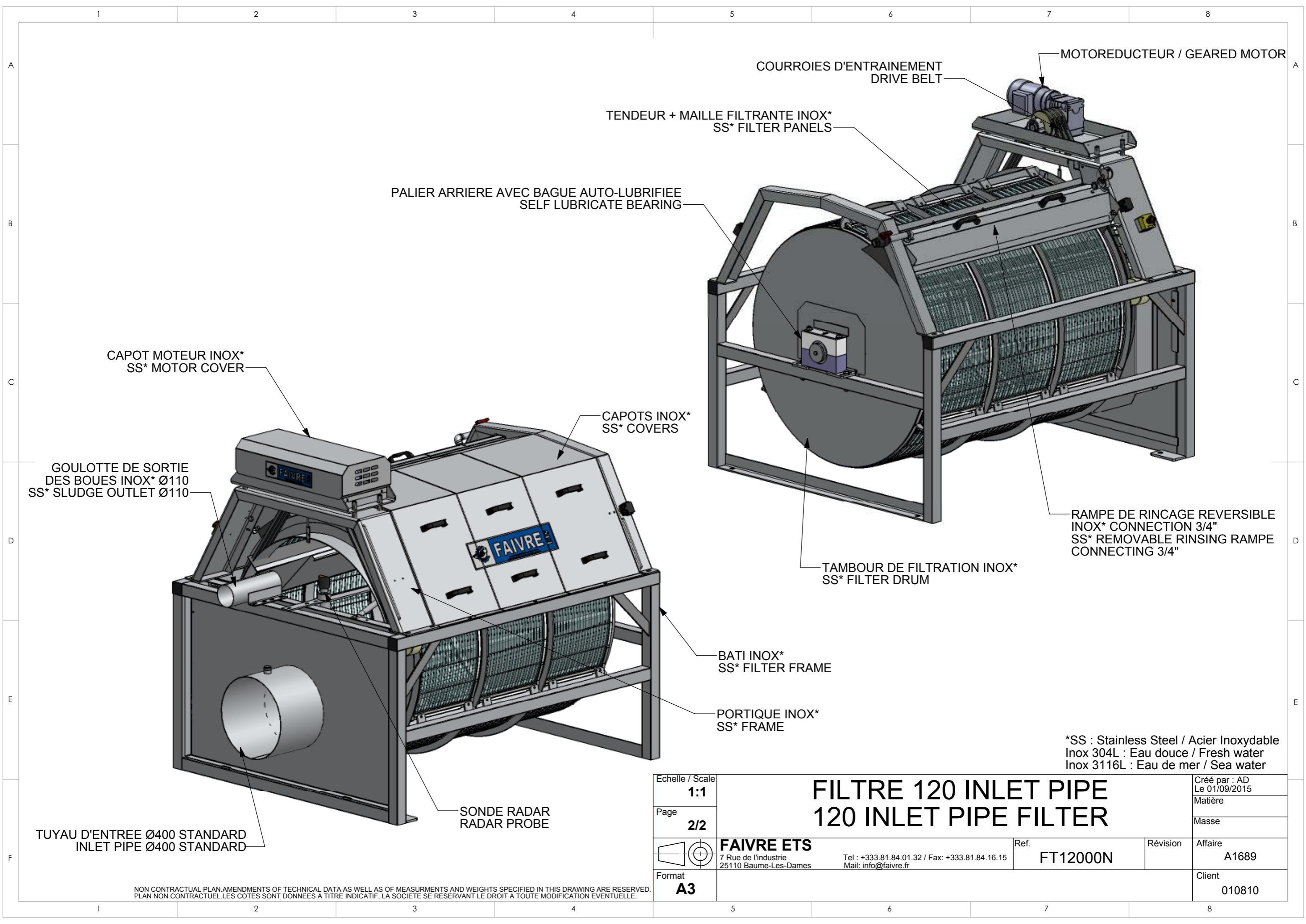


MODELE	A (mm)	B (mm)
03-120	875	1130
06-120	1315	1570
09-120	1755	2010
12-120	2195	2450
15-120	2635	2890

DRUM FILTER OPERATING BY GRAVITY
FILTRE FONCTIONNANT PAR GRAVITE
MAXIMUM INLET WATER SPEED : 0.8m/s
VITESSE D'EAU MAXI. : 0.8m/s
MAXIMUM HEAD LOSS 100mm
PERTE EN CHARGE MAXI. : 100mm
DISTANCE FOR MAINTENANCE : 600mm all around the machine
MAINTENANCE : Prévoir 600mm autour du filtre

NON CONTRACTUAL PLAN. AMENDMENTS OF TECHNICAL DATA AS WELL AS OF MEASUREMENTS AND WEIGHTS SPECIFIED IN THIS DRAWING ARE RESERVED. PLAN NON CONTRACTUEL. LES COTES SONT DONNEES A TITRE INDICATIF, LA SOCIETE SE RESERVANT LE DROIT A TOUTE MODIFICATION EVENTUELLE.

Echelle / Scale 1:10	FILTRE 120 INLET PIPE 120 INLET PIPE FILTER		Créé par : AD Le 01/09/2015
Page 1/2			Matière
Format A3	FAIVRE ETS 7 Rue de l'Industrie 25110 Baume-Les-Dames Tel : +333.81.84.01.32 / Fax : +333.81.84.16.15 Mail : info@faivre.fr	Ref. FT12000N	Révision
		Affaire A1689	Client 010810



MOTOREDUCTEUR / GEARED MOTOR

COURROIES D'ENTRAINEMENT
DRIVE BELT

TENDEUR + MAILLE FILTRANTE INOX*
SS* FILTER PANELS

PALIER ARRIERE AVEC BAGUE AUTO-LUBRIFIEE
SELF LUBRICATE BEARING

CAPOT MOTEUR INOX*
SS* MOTOR COVER

CAPOTS INOX*
SS* COVERS

GOULOTTE DE SORTIE
DES BOUES INOX* Ø110
SS* SLUDGE OUTLET Ø110

RAMPE DE RINCAGE REVERSIBLE
INOX* CONNECTION 3/4"
SS* REMOVABLE RINSING RAMPE
CONNECTING 3/4"

TAMBOUR DE FILTRATION INOX*
SS* FILTER DRUM

BATI INOX*
SS* FILTER FRAME

PORTIQUE INOX*
SS* FRAME

SONDE RADAR
RADAR PROBE

TUYAU D'ENTREE Ø400 STANDARD
INLET PIPE Ø400 STANDARD

*SS : Stainless Steel / Acier Inoxydable
Inox 304L : Eau douce / Fresh water
Inox 3116L : Eau de mer / Sea water

NON CONTRACTUAL PLAN AMENDMENTS OF TECHNICAL DATA AS WELL AS OF MEASUREMENTS AND WEIGHTS SPECIFIED IN THIS DRAWING ARE RESERVED.
PLAN NON CONTRACTUEL. LES COTES SONT DONNEES A TITRE INDICATIF, LA SOCIETE SE RESERVANT LE DROIT A TOUTE MODIFICATION EVENTUELLE.

Echelle / Scale 1:1	FILTRE 120 INLET PIPE 120 INLET PIPE FILTER		Créé par : AD Le 01/09/2015
Page 2/2			Matière
Format A3	FAIVRE ETS 7 Rue de l'Industrie 25110 Baume-Les-Dames Tel : +333.81.84.01.32 / Fax: +333.81.84.16.15 Mail: info@faivre.fr	Ref. FT12000N	Révision
		Affaire A1689	Client 010810