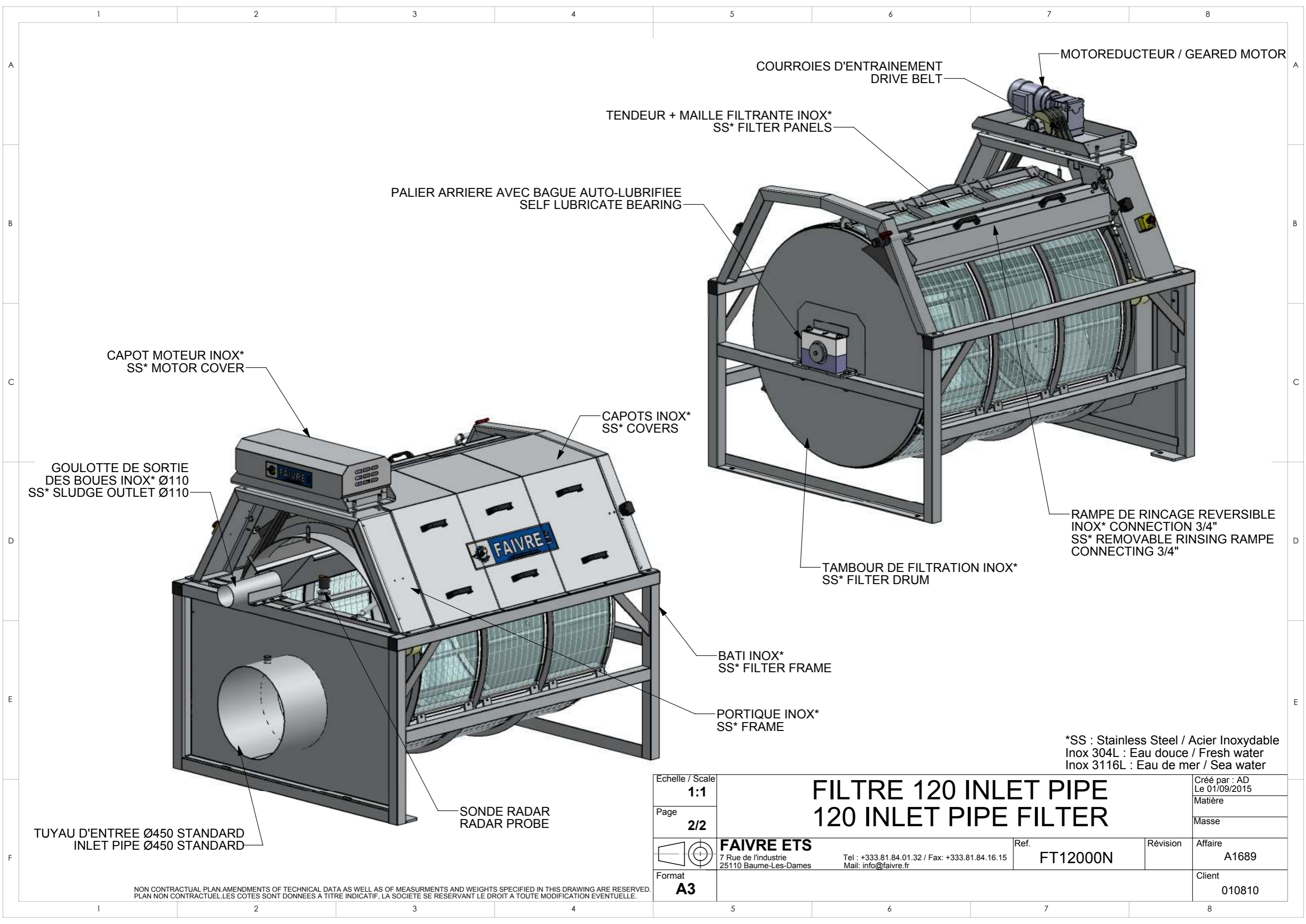


| MODELE | A (mm) | B (mm) |
|--------|--------|--------|
| 03-120 | 875 | 1130 |
| 06-120 | 1315 | 1570 |
| 09-120 | 1755 | 2010 |
| 12-120 | 2195 | 2450 |
| 15-120 | 2635 | 2890 |

DRUM FILTER OPERATING BY GRAVITY
FILTRE FONCTIONNANT PAR GRAVITE
MAXIMUM INLET WATER SPEED : 0.8m/s
VITESSE D'EAU MAXI. : 0.8m/s
MAXIMUM HEAD LOSS : 100mm
PERTE EN CHARGE MAXI. : 100mm
DISTANCE FOR MAINTENANCE : 600mm all around the machine
MAINTENANCE : Prévoir 600mm autour du filtre

NON CONTRACTUAL PLAN. AMENDMENTS OF TECHNICAL DATA AS WELL AS OF MEASUREMENTS AND WEIGHTS SPECIFIED IN THIS DRAWING ARE RESERVED. PLAN NON CONTRACTUEL. LES COTES SONT DONNEES A TITRE INDICATIF, LA SOCIETE SE RESERVANT LE DROIT A TOUTE MODIFICATION EVENTUELLE.

| | | | |
|--------------------------------|--|-------------------------|--------------------------------|
| Echelle / Scale 1:10 | FILTRE 120 INLET PIPE 120 INLET PIPE FILTER | | Créé par : AD Le 01/09/2015 |
| Page 1/2 | | | Matière |
| Format A3 | FAIVRE ETS 7 Rue de l'Industrie 25110 Baume-Les-Dames Tel : +333.81.84.01.32 / Fax: +333.81.84.16.15 Mail: info@faivre.fr | Ref. FT12000N | Masse |
| | | Révision | Affaire A1689 |
| | | Client 010810 | |



*SS : Stainless Steel / Acier Inoxydable
 Inox 304L : Eau douce / Fresh water
 Inox 3116L : Eau de mer / Sea water

TUYAU D'ENTREE Ø450 STANDARD
 INLET PIPE Ø450 STANDARD

SONDE RADAR
 RADAR PROBE

| | | | |
|-------------------------------|--|-------------------------|--------------------------------|
| Echelle / Scale 1:1 | FILTRE 120 INLET PIPE 120 INLET PIPE FILTER | | Créé par : AD Le 01/09/2015 |
| Page 2/2 | | | Matière |
| Format A3 | FAIVRE ETS 7 Rue de l'Industrie 25110 Baume-Les-Dames | Ref. FT12000N | Masse |
| | Tel : +333.81.84.01.32 / Fax: +333.81.84.16.15 Mail: info@faivre.fr | Révision | Affaire A1689 |
| | | Client 010810 | |

NON CONTRACTUAL PLAN AMENDMENTS OF TECHNICAL DATA AS WELL AS OF MEASUREMENTS AND WEIGHTS SPECIFIED IN THIS DRAWING ARE RESERVED.
 PLAN NON CONTRACTUEL. LES COTES SONT DONNEES A TITRE INDICATIF, LA SOCIETE SE RESERVANT LE DROIT A TOUTE MODIFICATION EVENTUELLE.