

MODELE	A (mm)	B (mm)
03-120	875	1130
06-120	1315	1570
09-120	1755	2010
12-120	2195	2450
15-120	2635	2890

DRUM FILTER OPERATING BY GRAVITY
FILTRE FONCTIONNANT PAR GRAVITE
MAXIMUM INLET WATER SPEED : 0.8m/s
VITESSE D'EAU MAXI. : 0.8m/s
MAXIMUM HEAD LOSS 100mm
PERTE EN CHARGE MAXI. : 100mm
DISTANCE FOR MAINTENANCE : 600mm all around the machine
MAINTENANCE : Prévoir 600mm autour du filtre

NON CONTRACTUAL PLAN. AMENDMENTS OF TECHNICAL DATA AS WELL AS OF MEASUREMENTS AND WEIGHTS SPECIFIED IN THIS DRAWING ARE RESERVED. PLAN NON CONTRACTUEL. LES COTES SONT DONNEES A TITRE INDICATIF, LA SOCIETE SE RESERVANT LE DROIT A TOUTE MODIFICATION EVENTUELLE.

Echelle / Scale 1:10	FILTRE 120 INLET PIPE 120 INLET PIPE FILTER		Créé par : AD Le 01/09/2015
Page 1/2			Matière
Format A3	FAIVRE ETS 7 Rue de l'Industrie 25110 Baume-Les-Dames	Ref. FT12000N	Masse
	Tel : +333.81.84.01.32 / Fax: +333.81.84.16.15 Mail: info@faivre.fr	Révision	Affaire A1689
			Client 010810

1 2 3 4 5 6 7 8

A

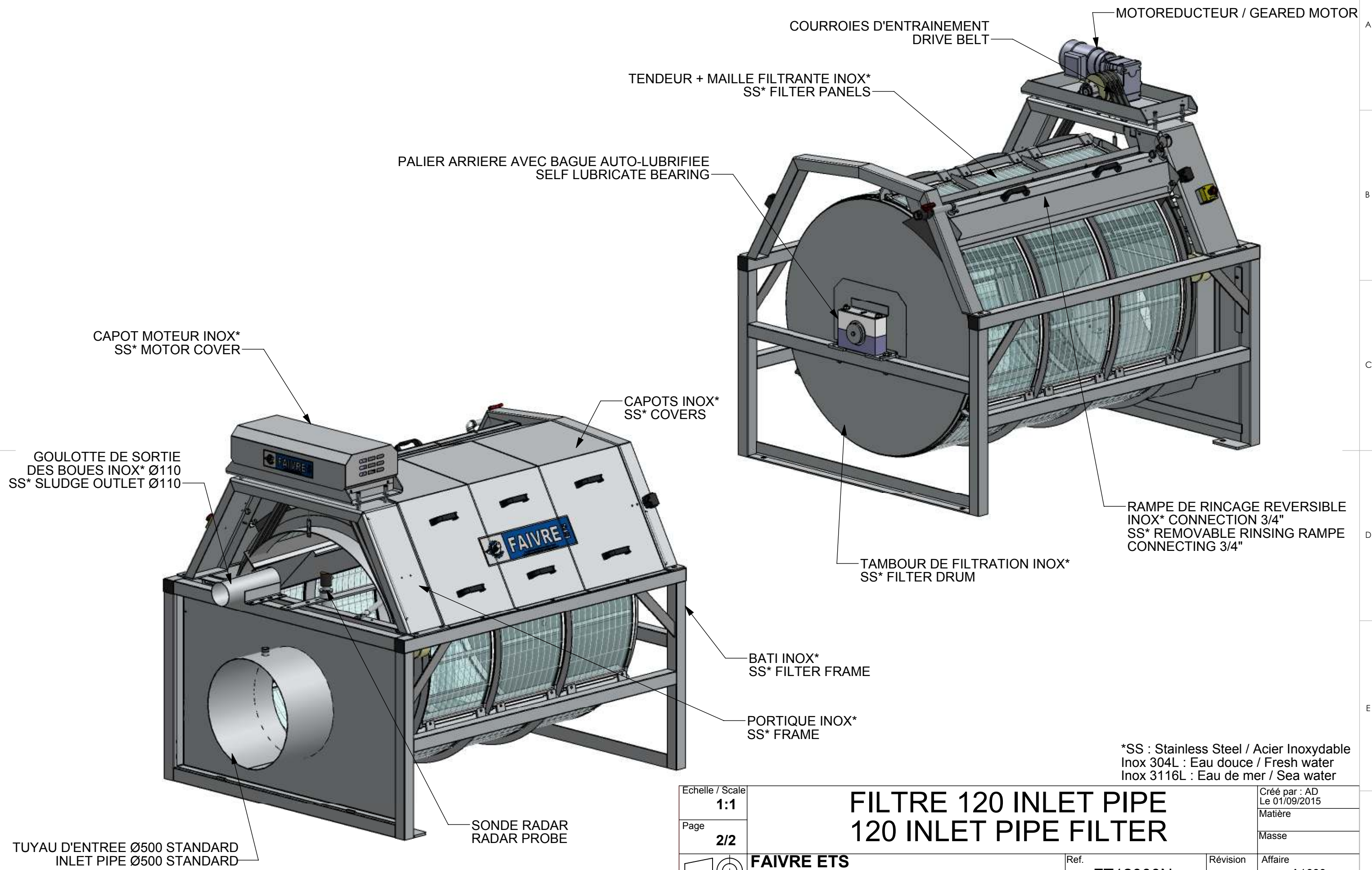
B

C

D

E

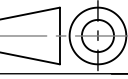
F



*SS : Stainless Steel / Acier Inoxydable
 Inox 304L : Eau douce / Fresh water
 Inox 3116L : Eau de mer / Sea water

TUYAU D'ENTREE Ø500 STANDARD
 INLET PIPE Ø500 STANDARD

SONDE RADAR
 RADAR PROBE

Echelle / Scale 1:1	FILTRE 120 INLET PIPE 120 INLET PIPE FILTER		Créé par : AD Le 01/09/2015
Page 2/2			Matière
 FAIVRE ETS 7 Rue de l'Industrie 25110 Baume-Les-Dames Tel : +333.81.84.01.32 / Fax: +333.81.84.16.15 Mail: info@faivre.fr	Ref. FT12000N	Révision	Affaire A1689
	Format A3		Client 010810

NON CONTRACTUAL PLAN AMENDMENTS OF TECHNICAL DATA AS WELL AS OF MEASUREMENTS AND WEIGHTS SPECIFIED IN THIS DRAWING ARE RESERVED.
 PLAN NON CONTRACTUEL. LES COTES SONT DONNEES A TITRE INDICATIF, LA SOCIETE SE RESERVANT LE DROIT A TOUTE MODIFICATION EVENTUELLE.

1 2 3 4 5 6 7 8