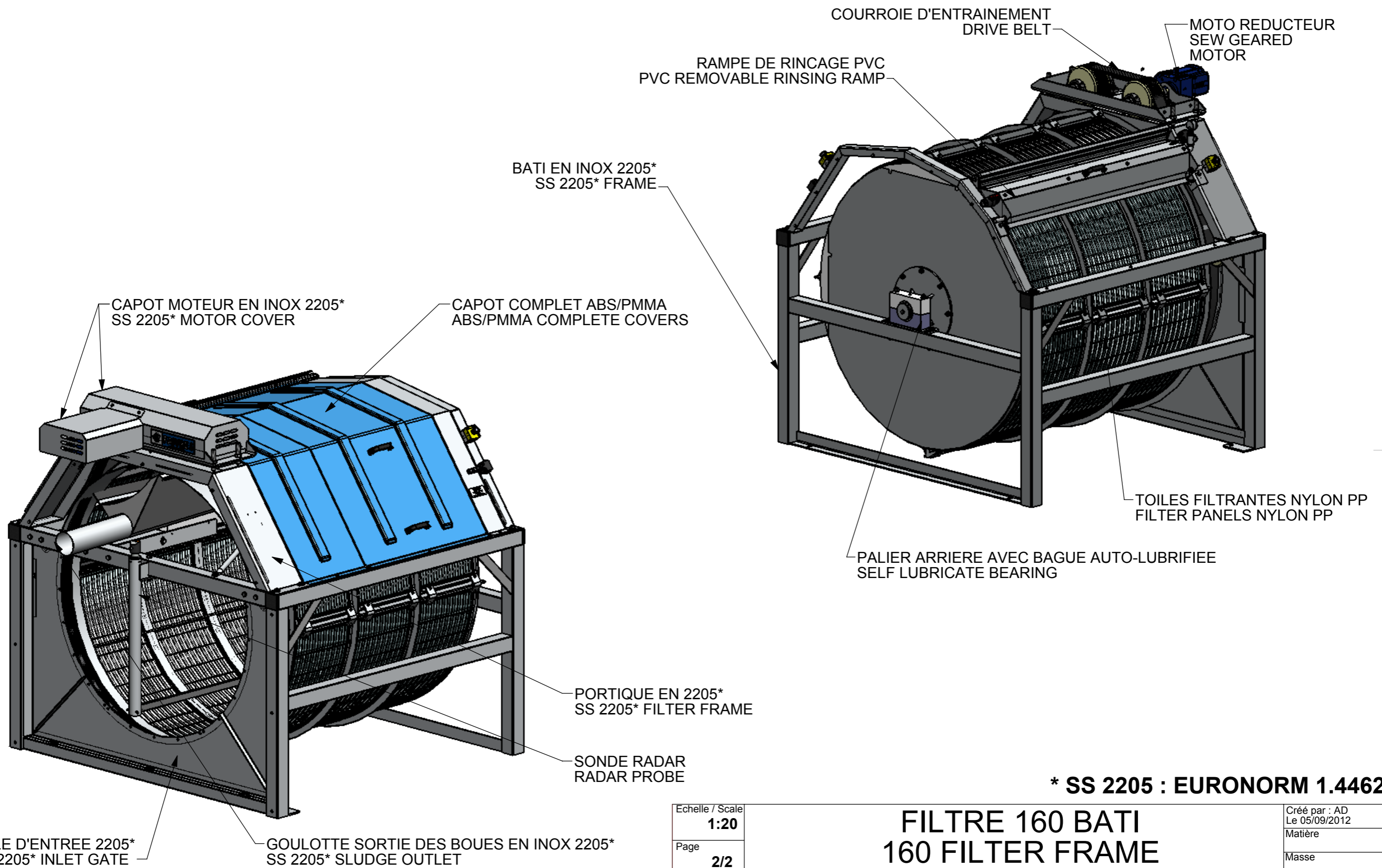


MODELE	A(mm)	B(mm)
08-160	1310	1724
12-160	1750	2164
16-160	2190	2604
20-160	2630	3044
24-160	3070	3484
28-160	3510	3924
32-160	3950	4364

DRUM FILTER OPERATING BY GRAVITY
FILTRE FONCTIONNANT PAR GRAVITE
MAXIMUM INLET WATER SPEED : 0.8m/s
VITESSE D'EAU MAXI. : 0.8m/s
MAXIMUM HEAD LOSS 100mm
PERTE EN CHARGE MAXI. : 100mm
DISTANCE FOR MAINTENANCE : 600mm all around the machine
MAINTENANCE : Prévoir 600mm autour du filtre

Echelle / Scale 1:1	FILTRE 160 BATI 160 FILTER FRAME		Créé par : AD Le 05/09/2012
Page 1/2			Matière
Format A3	FAIVRE ETS 7 Rue de l'Industrie 25110 Baume-Les-Dames Tel : +333.81.84.01.32 / Fax: +333.81.84.16.15 Mail: info@faivre.fr	Ref. FT16000B	Masse
		Révision F	Affaire FILTRES
		Client	

NON CONTRACTUAL PLAN. AMENDMENTS OF TECHNICAL DATA AS WELL AS OF MEASUREMENTS AND WEIGHTS SPECIFIED IN THIS DRAWING ARE RESERVED. PLAN NON CONTRACTUEL. LES COTES SONT DONNEES A TITRE INDICATIF, LA SOCIETE SE RESERVANT LE DROIT A TOUTE MODIFICATION EVENTUELLE.



*** SS 2205 : EURONORM 1.4462**

FILTRE 160 BATI 160 FILTER FRAME

Echelle / Scale
1:20

Page
2/2



Format
A3

FAIVRE ETS
7 Rue de l'Industrie
25110 Baume-Les-Dames

Tel : +333.81.84.01.32 / Fax: +333.81.84.16.15
Mail: info@faivre.fr

Ref.

FT16000B

Révision

F

Créé par : AD
Le 05/09/2012

Matière

Masse

Affaire

FILTRES

Client