

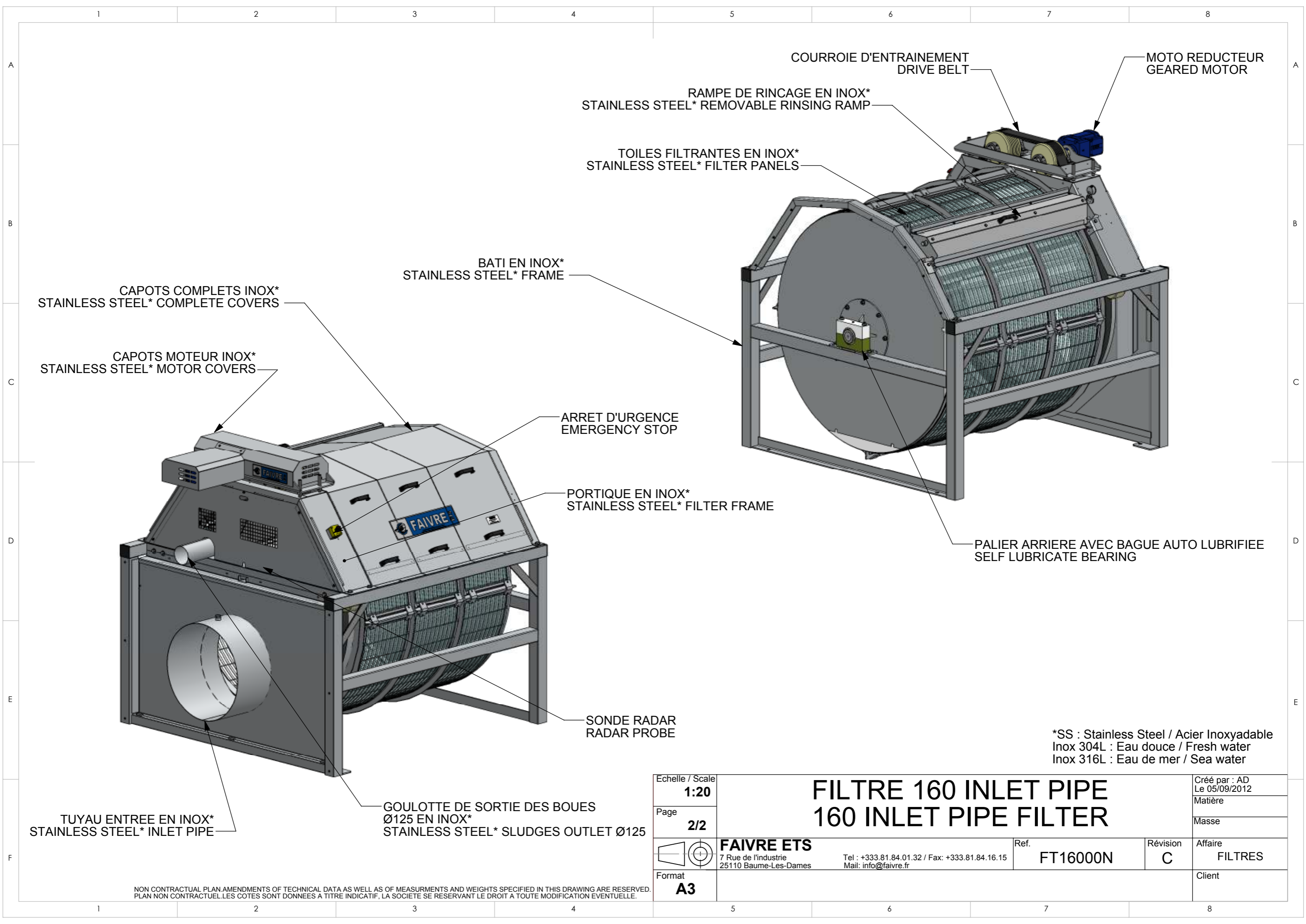
MODELE	A (mm)	B (mm)
08-160	1460	1725
12-160	1900	2165
16-160	2340	2605
20-160	2780	3045
24-160	3220	3485
28-160	3660	3925
32-160	4100	4365

DRUM FILTER OPERATING BY GRAVITY
MAXIMUM INLET WATER SPEED : 0.8m/s
MAXIMUM HEAD LOSS 100mm
DISTANCE FOR MAINTENANCE : 600mm all around the machine

FILTRE FONCTIONNANT PAR GRAVITE
VITESSE D'EAU MAXI. : 0.8m/s
PERTE EN CHARGE MAXI. : 100mm
MAINTENANCE : Prévoir 600mm autour du filtre

NON CONTRACTUAL PLAN. AMENDMENTS OF TECHNICAL DATA AS WELL AS OF MEASUREMENTS AND WEIGHTS SPECIFIED IN THIS DRAWING ARE RESERVED. PLAN NON CONTRACTUEL. LES COTES SONT DONNEES A TITRE INDICATIF, LA SOCIETE SE RESERVANT LE DROIT A TOUTE MODIFICATION EVENTUELLE.

Echelle / Scale 1:1	FILTRE 160 INLET PIPE 160 INLET PIPE FILTER			Créé par : AD Le 05/09/2012	
Page 1/2				Matière	
Format A3	FAIVRE ETS 7 Rue de l'Industrie 25110 Baume-Les-Dames	Tel : +333.81.84.01.32 / Fax: +333.81.84.16.15 Mail: info@faivre.fr	Ref. FT16000N	Révision C	Affaire FILTRES
					Client



CAPOTS COMPLETS INOX*
STAINLESS STEEL* COMPLETE COVERS

CAPOTS MOTEUR INOX*
STAINLESS STEEL* MOTOR COVERS

TUYAU ENTREE EN INOX*
STAINLESS STEEL* INLET PIPE

GOULOTTE DE SORTIE DES BOUES
Ø125 EN INOX*
STAINLESS STEEL* SLUDGES OUTLET Ø125

BATI EN INOX*
STAINLESS STEEL* FRAME

ARRET D'URGENCE
EMERGENCY STOP

PORTIQUE EN INOX*
STAINLESS STEEL* FILTER FRAME

SONDE RADAR
RADAR PROBE

RAMPE DE RINCAGE EN INOX*
STAINLESS STEEL* REMOVABLE RINSING RAMP

TOILES FILTRANTES EN INOX*
STAINLESS STEEL* FILTER PANELS

COURROIE D'ENTRAINEMENT
DRIVE BELT

MOTO REDUCTEUR
GEARED MOTOR

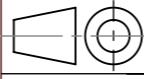
PALIER ARRIERE AVEC BAGUE AUTO LUBRIFIEE
SELF LUBRICATE BEARING

*SS : Stainless Steel / Acier Inoxydable
Inox 304L : Eau douce / Fresh water
Inox 316L : Eau de mer / Sea water

NON CONTRACTUAL PLAN AMENDMENTS OF TECHNICAL DATA AS WELL AS OF MEASUREMENTS AND WEIGHTS SPECIFIED IN THIS DRAWING ARE RESERVED.
PLAN NON CONTRACTUEL. LES COTES SONT DONNEES A TITRE INDICATIF, LA SOCIETE SE RESERVANT LE DROIT A TOUTE MODIFICATION EVENTUELLE.

Echelle / Scale
1:20

Page
2/2



Format
A3

FAIVRE ETS
7 Rue de l'Industrie
25110 Baume-Les-Dames

Tel : +333.81.84.01.32 / Fax: +333.81.84.16.15
Mail: info@faivre.fr

FILTRE 160 INLET PIPE 160 INLET PIPE FILTER

Ref. **FT16000N**

Révision **C**

Créé par : AD
Le 05/09/2012

Matière

Masse

Affaire **FILTRES**

Client