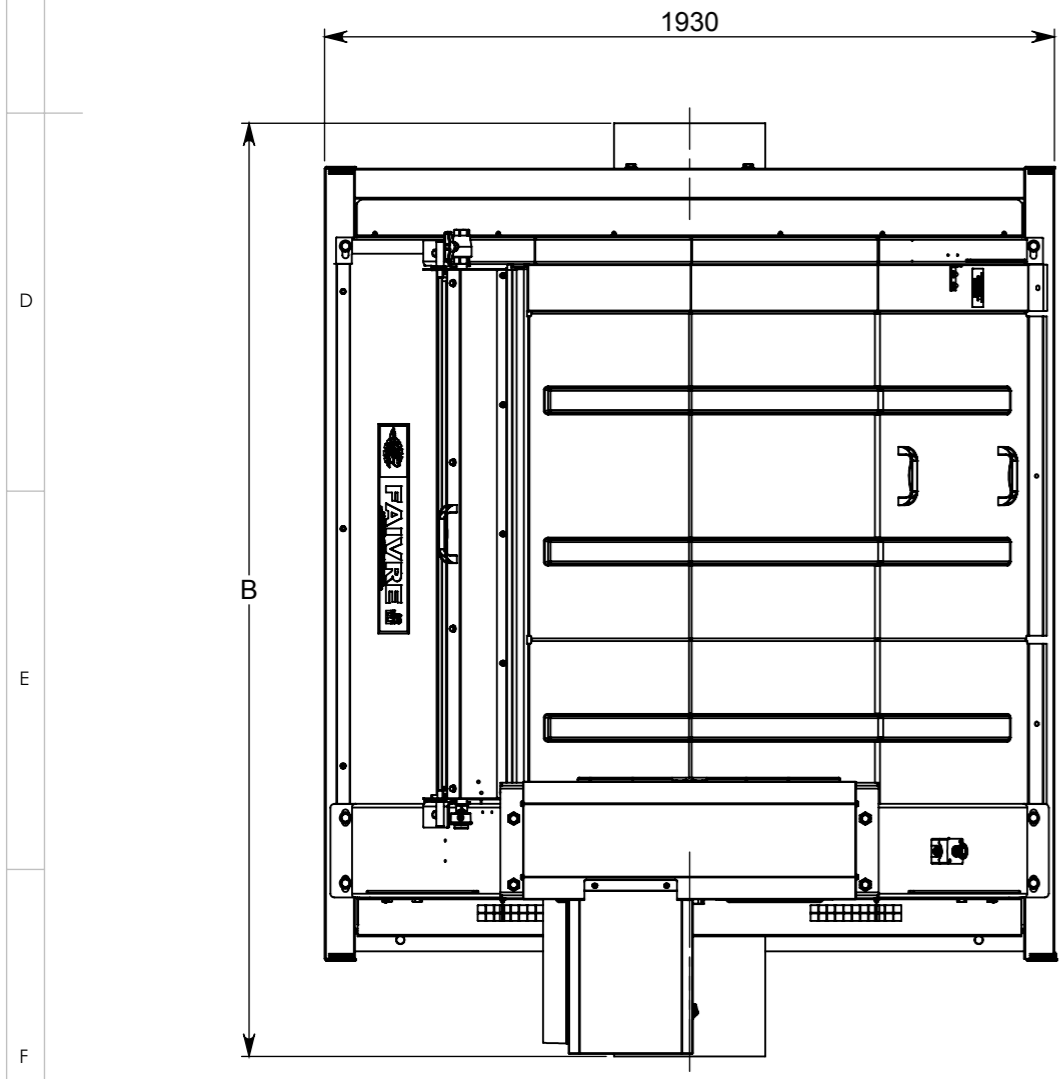
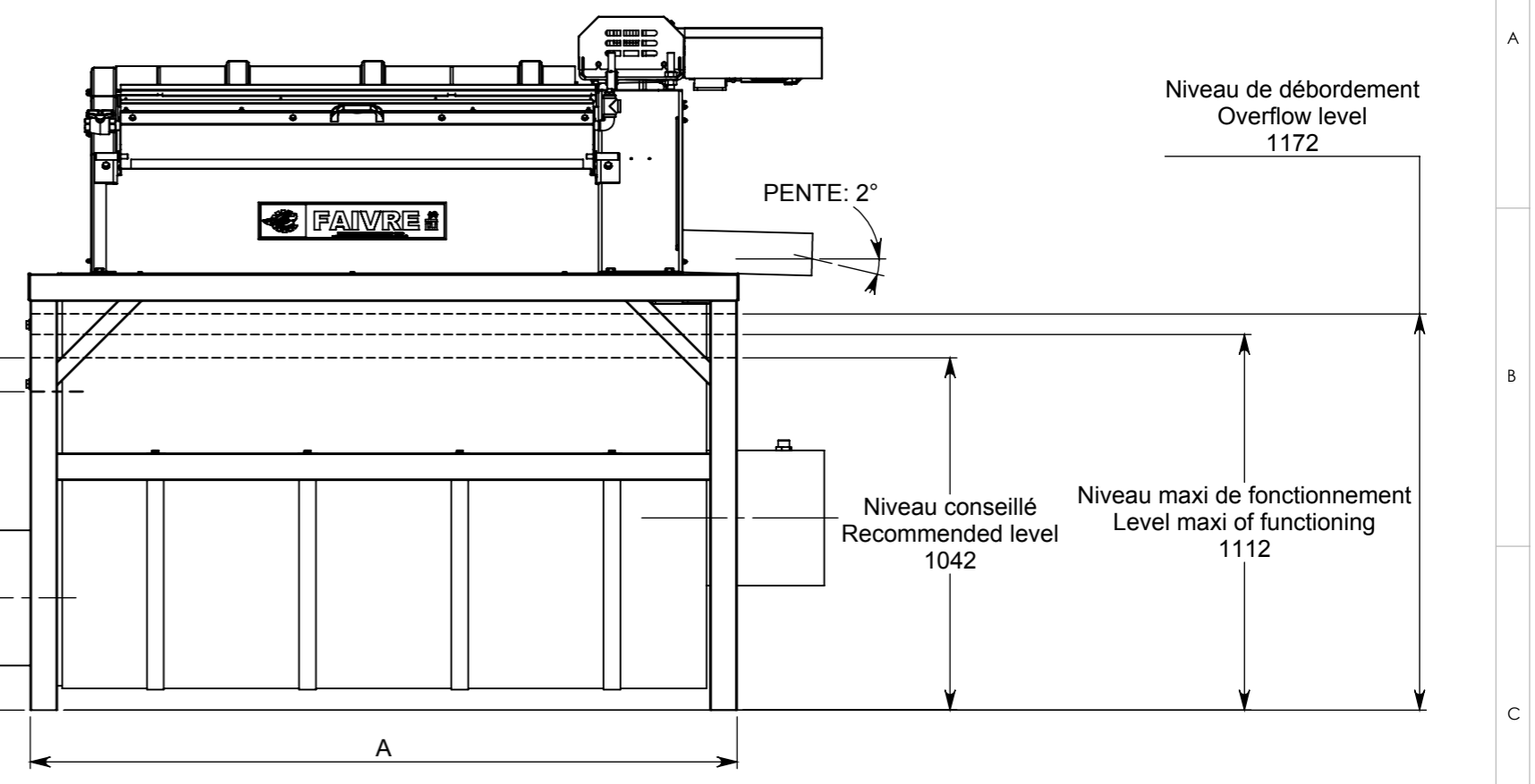


Perte en charge
Head loss
Maxi
100

Ø400

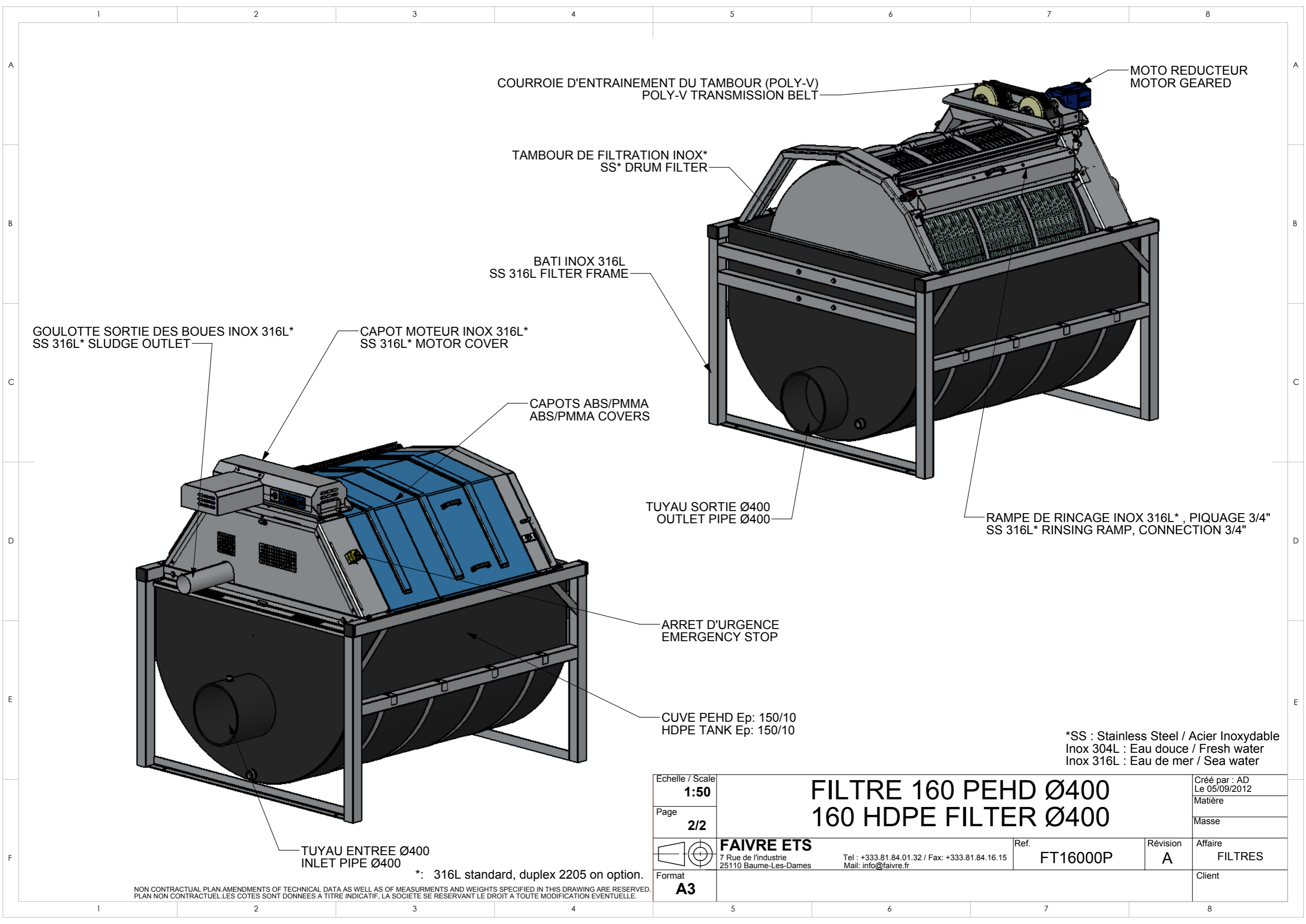


MODELE	A (mm)	B (mm)
08-160	1650	2030
12-160	2090	2470
16-160	2530	2910
20-160	2970	3350
24-160	3410	3790
28-160	3850	4230
32-160	4290	4670

DRUM FILTER OPERATING BY GRAVITY
MAXIMUM INLET WATER SPEED : 0.8m/s
MAXIMUM HEAD LOSS 100mm
DISTANCE FOR MAINTENANCE : 600mm all around the machine

FILTRE FONCTIONNANT PAR GRAVITE
VITESSE D'EAU MAXI. : 0.8m/s
PERTE EN CHARGE MAXI. : 100mm
MAINTENANCE : Prévoir 600mm autour du filtre

Echelle / Scale 1:50	FILTRE 160 PEHD Ø400 160 HDPE FILTER Ø400	Créé par : AD Le 05/09/2012
Page 1/2		Matière
Format A3	FAIVRE ETS 7 Rue de l'Industrie 25110 Baume-Les-Dames Tel : +333.81.84.01.32 / Fax: +333.81.84.16.15 Mail: info@faivre.fr	Masse
		Ref. FT16000P
		Affaire FILTRES
		Client



COURROIE D'ENTRAINEMENT DU TAMBOUR (POLY-V)
POLY-V TRANSMISSION BELT

MOTO REDUCTEUR
MOTOR GEARED

TAMBOUR DE FILTRATION INOX*
SS* DRUM FILTER

BATI INOX 316L
SS 316L FILTER FRAME

GOULOTTE SORTIE DES BOUES INOX 316L*
SS 316L* SLUDGE OUTLET

CAPOT MOTEUR INOX 316L*
SS 316L* MOTOR COVER

CAPOTS ABS/PMMA
ABS/PMMA COVERS

TUYAU SORTIE Ø400
OUTLET PIPE Ø400

RAMPE DE RINCAGE INOX 316L* , PIQUAGE 3/4"
SS 316L* RINSING RAMP, CONNECTION 3/4"

ARRET D'URGENCE
EMERGENCY STOP

CUVE PEHD Ep: 150/10
HDPE TANK Ep: 150/10

TUYAU ENTREE Ø400
INLET PIPE Ø400

*: 316L standard, duplex 2205 on option.

*SS : Stainless Steel / Acier Inoxydable
Inox 304L : Eau douce / Fresh water
Inox 316L : Eau de mer / Sea water

NON CONTRACTUAL PLAN AMENDMENTS OF TECHNICAL DATA AS WELL AS OF MEASUREMENTS AND WEIGHTS SPECIFIED IN THIS DRAWING ARE RESERVED.
PLAN NON CONTRACTUEL. LES COTES SONT DONNEES A TITRE INDICATIF, LA SOCIETE SE RESERVANT LE DROIT A TOUTE MODIFICATION EVENTUELLE.

Echelle / Scale 1:50	FILTRE 160 PEHD Ø400 160 HDPE FILTER Ø400		Créé par : AD Le 05/09/2012
Page 2/2			Matière
Format A3	FAIVRE ETS 7 Rue de l'Industrie 25110 Baume-Les-Dames Tel : +333.81.84.01.32 / Fax : +333.81.84.16.15 Mail : info@faivre.fr	Ref. FT16000P	Masse
		Révision A	Affaire FILTRES
		Client	