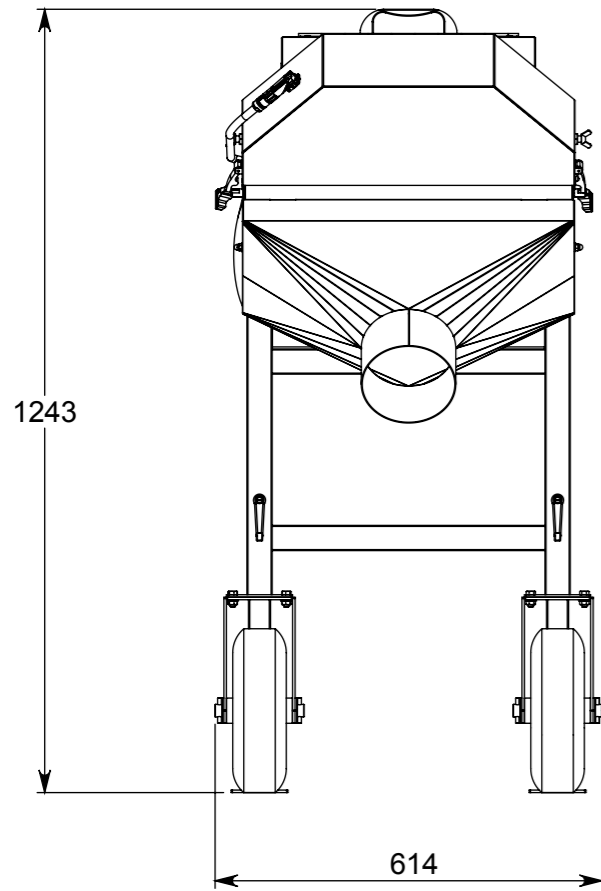
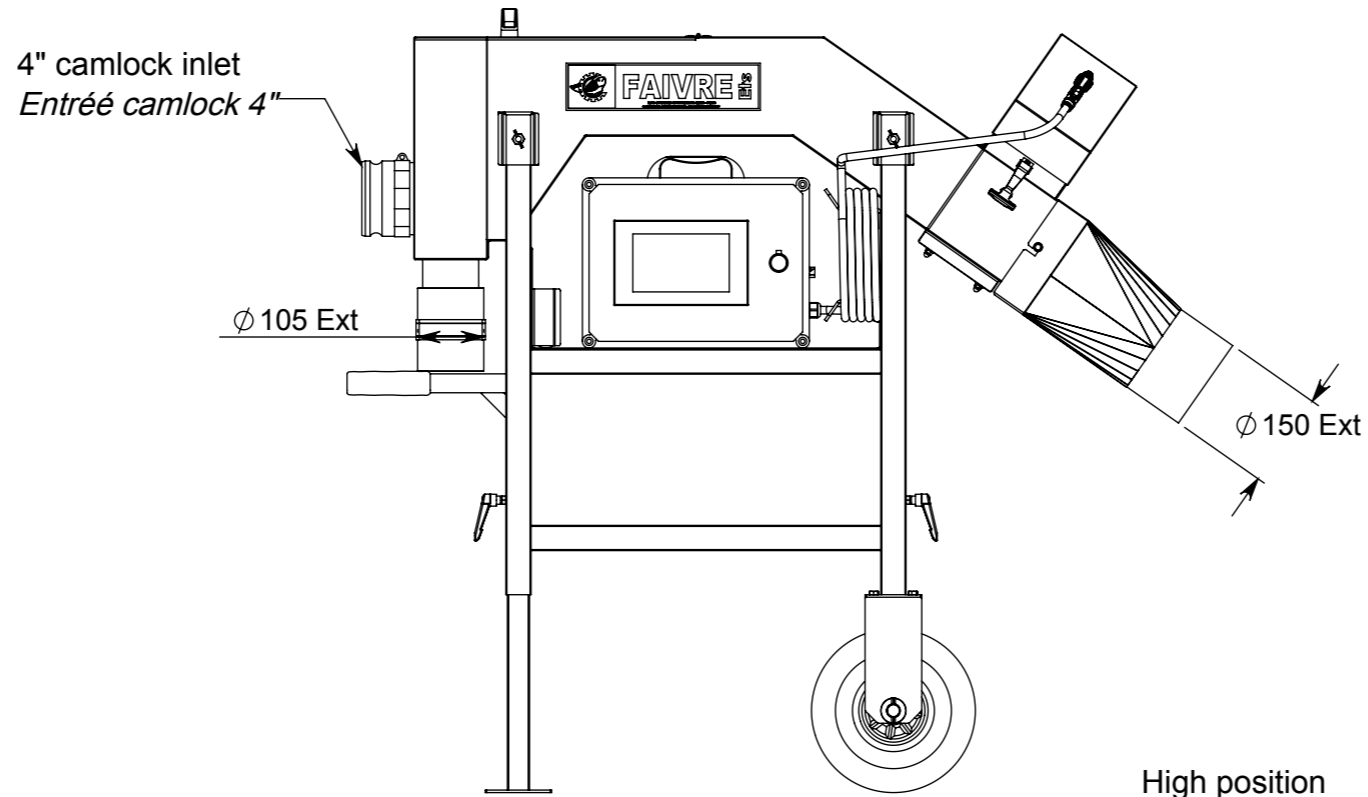


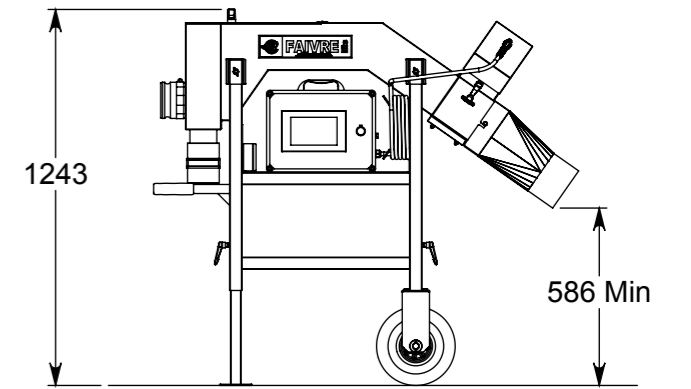
Front view  
Vue avant



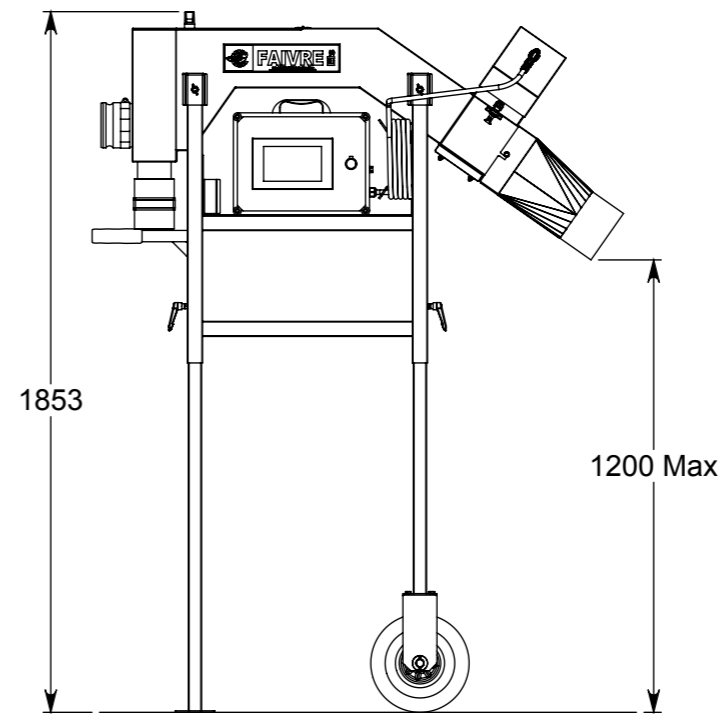
Side view  
Vue latérale



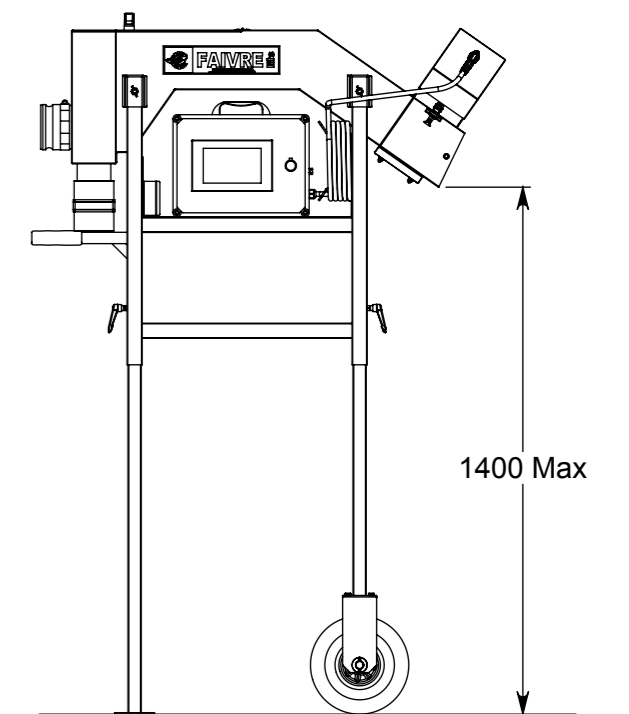
Low position  
Position basse



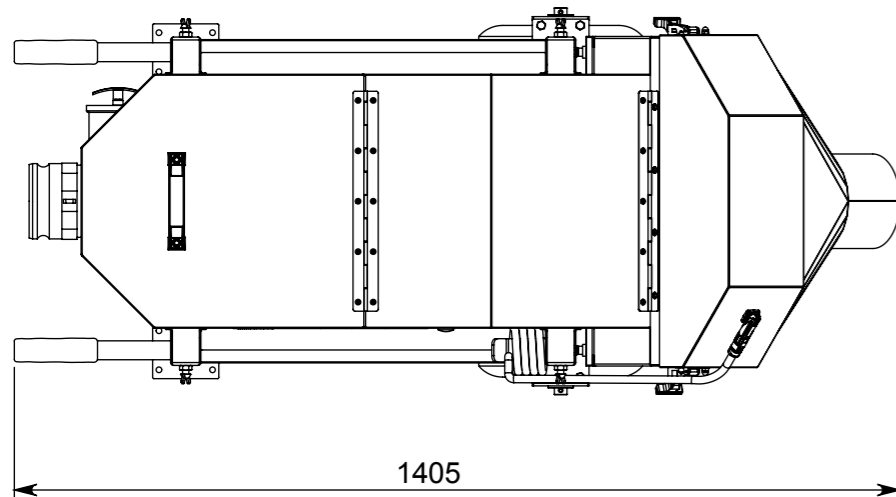
High position  
Position haute



High position without outlet hopper  
Position haute sans goulotte



Top view  
Vue du dessus



Echelle / Scale  
**1:12**

Page  
**1/3**



Format  
**A3**

**FAIVRE ETS**  
7 Rue de l'Industrie  
25110 Baume-Les-Dames

Tel : +333.81.84.01.32 / Fax: +333.81.84.16.15  
Mail: info@faivre.fr

**PESCASIGHT 100**

Ref.  
**CP05**

Révision  
**ET**

Créé par : F.B  
Le 27/06/2016

Matière

Masse

Affaire

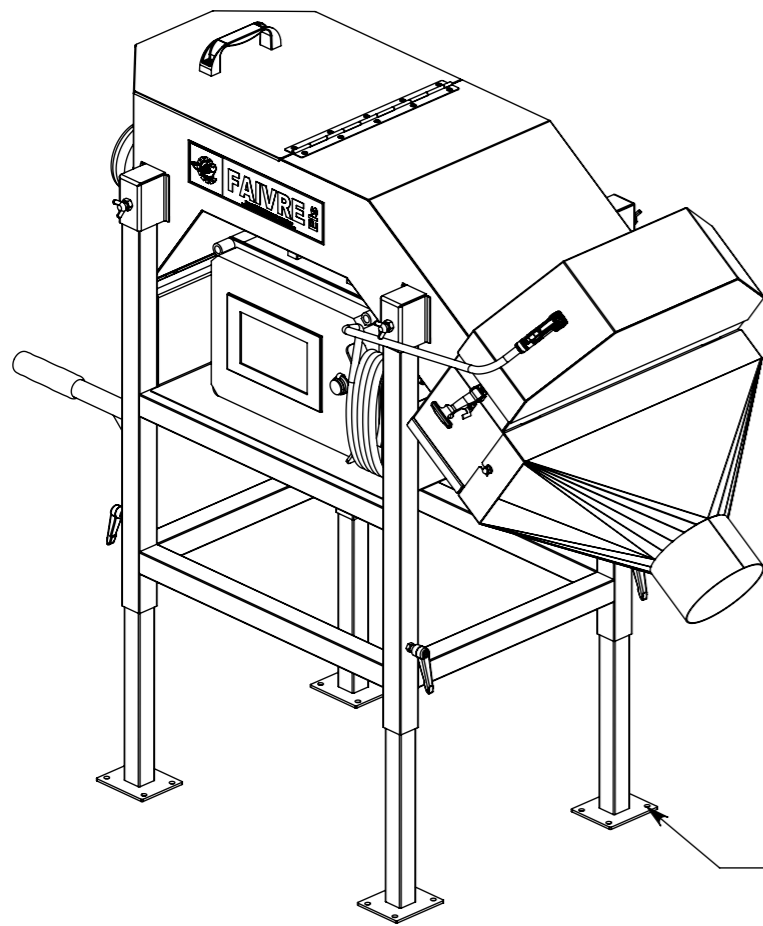
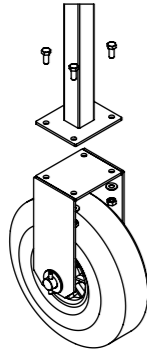
Client

**PLAN COMMERCIAL**

NON CONTRACTUAL PLAN. AMENDMENTS OF TECHNICAL DATA AS WELL AS OF MEASUREMENTS AND WEIGHTS SPECIFIED IN THIS DRAWING ARE RESERVED.  
PLAN NON CONTRACTUEL. LES COTES SONT DONNEES A TITRE INDICATIF, LA SOCIETE SE RESERVANT LE DROIT A TOUTE MODIFICATION EVENTUELLE.

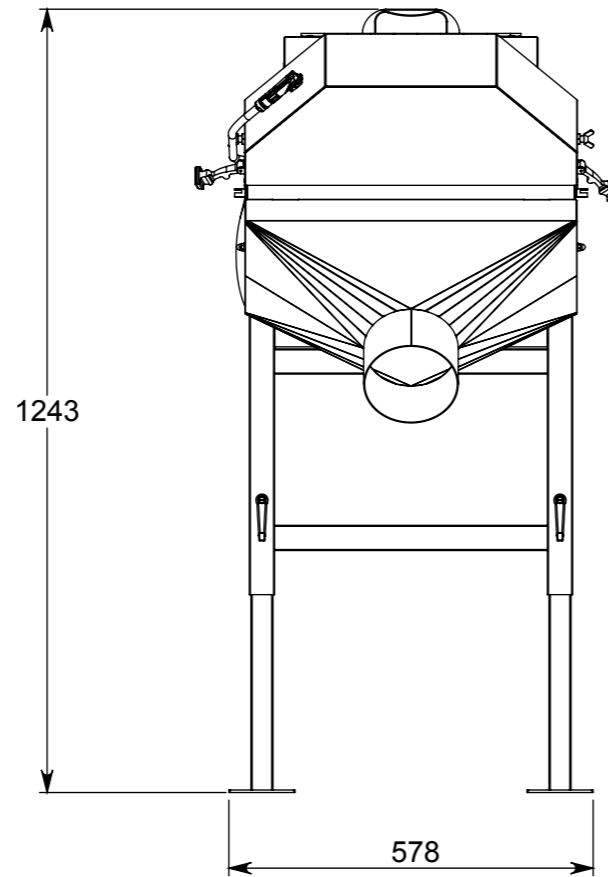
Without wheels configuration  
Configuration sans roues

Removable wheels  
Roues démontables



Ø9 holes for floor fixation  
Perçages Ø9 pour fixation au sol

Front view  
Vue avant

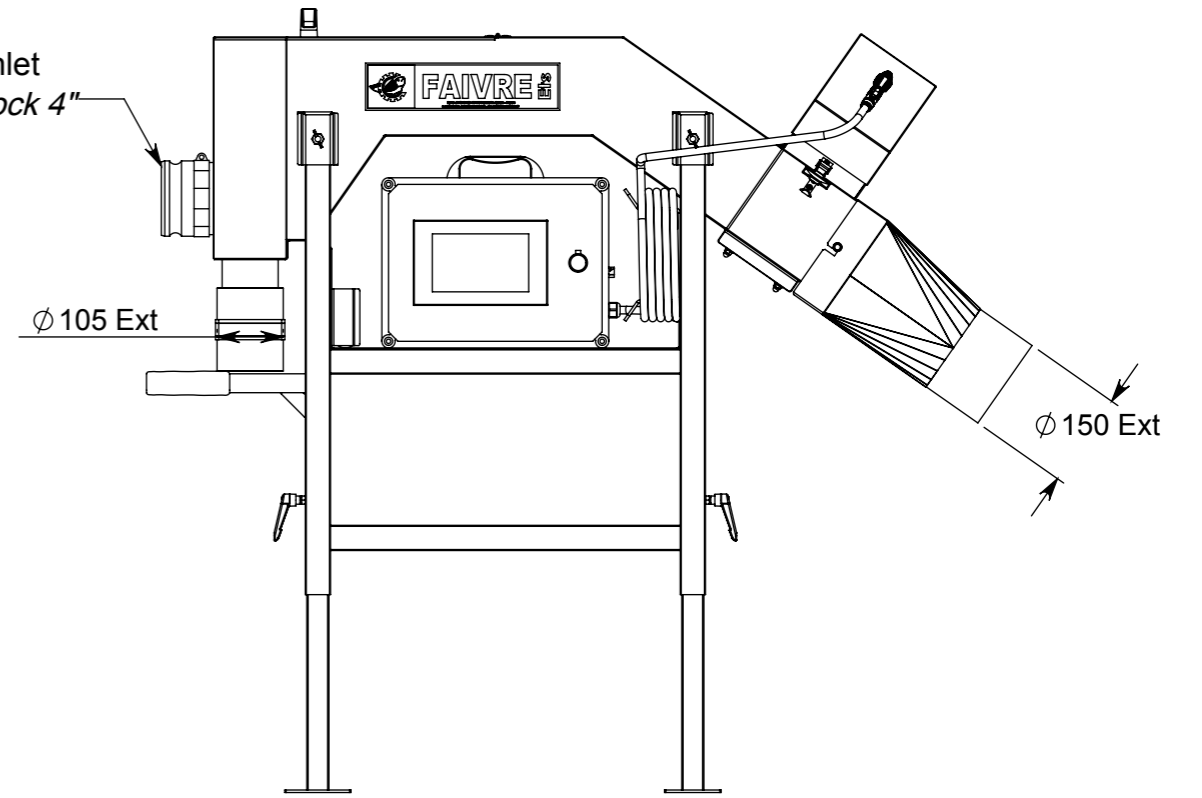


Side view  
Vue latérale

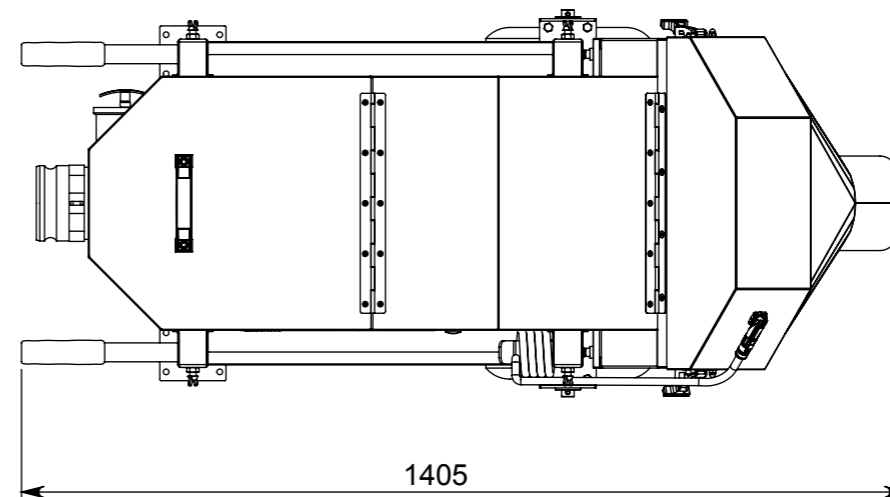
4" camlock inlet  
Entrée camlock 4"

Ø 105 Ext

Ø 150 Ext

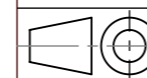


Top view  
Vue du dessus



Echelle / Scale  
**1:12**

Page  
**2/3**



Format  
**A3**

**FAIVRE ETS**  
7 Rue de l'Industrie  
25110 Baume-Les-Dames

Tel : +333.81.84.01.32 / Fax: +333.81.84.16.15  
Mail: info@faivre.fr

**PESCASIGHT 100**

Ref.  
**CP05**

Révision  
**ET**

Créé par : F.B  
Le 27/06/2016

Matière

Masse

Affaire

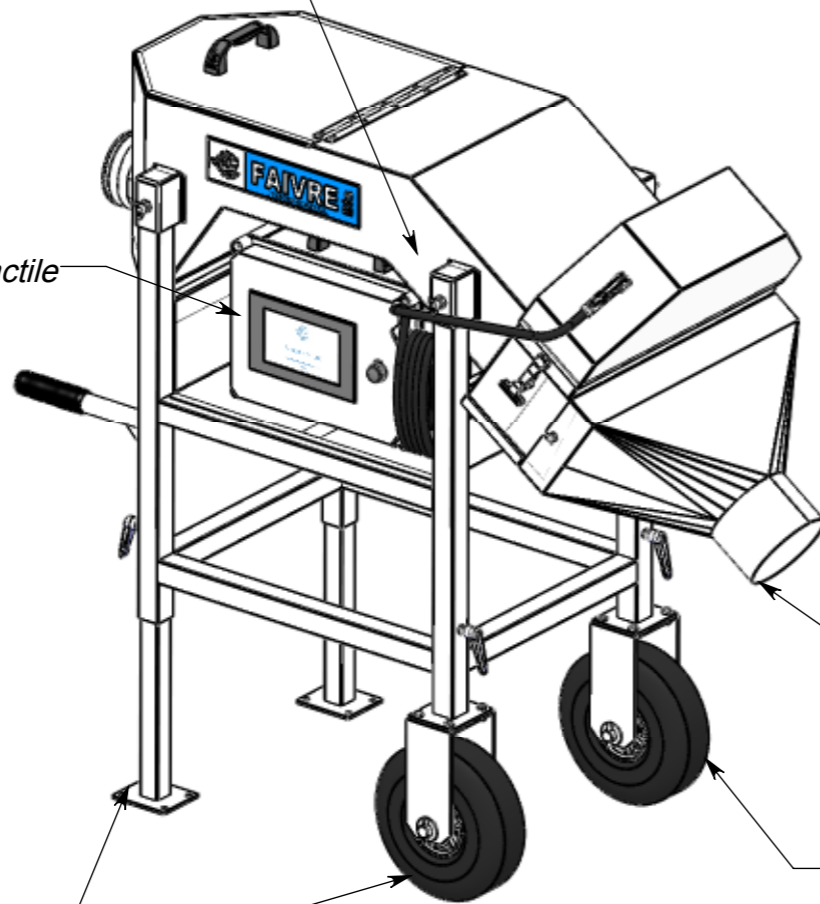
Client

NON CONTRACTUAL PLAN. AMENDMENTS OF TECHNICAL DATA AS WELL AS OF MEASUREMENTS AND WEIGHTS SPECIFIED IN THIS DRAWING ARE RESERVED.  
PLAN NON CONTRACTUEL. LES COTES SONT DONNEES A TITRE INDICATIF, LA SOCIETE SE RESERVANT LE DROIT A TOUTE MODIFICATION EVENTUELLE.

5,7 or 10m cable with connectors  
Cable avec connecteurs 5,7 ou 10m

Electrical box with touchscreen  
Boîtier de contrôle avec écran tactile

Adjustable feet  
Pieds ajustable



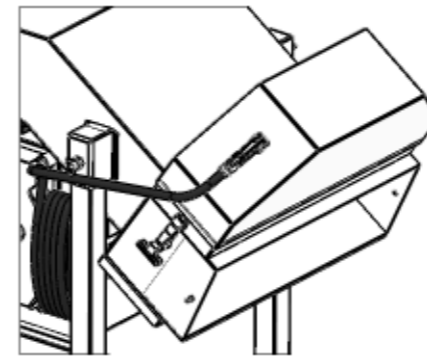
Door for landing net loading  
Trappe pour chargement à l'épuisette

4" fish Inlet  
Entrée poissons 4"

Transportation handles  
Poignées de transport

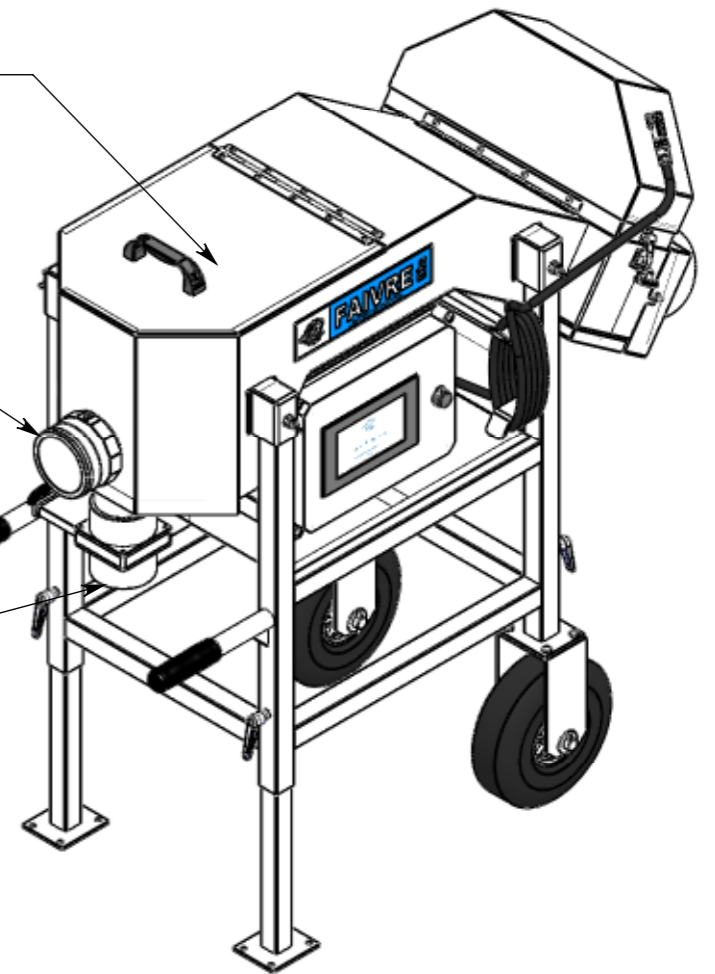
Ø105 dewatering outlet  
Sortie dewatering Ø105

Without hopper outlet  
Sortie sans goulotte



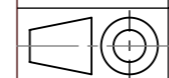
Detachable Ø150 fish Outlet  
Sortie poissons Ø150 détachable

Ø260 wheels  
Roues Ø260



Echelle / Scale  
**1:12**

Page  
**3/3**



Format  
**A3**

**FAIVRE ETS**  
7 Rue de l'Industrie  
25110 Baume-Les-Dames

Tel : +333.81.84.01.32 / Fax: +333.81.84.16.15  
Mail: info@faivre.fr

# PESCASIGHT 100

Ref.  
**CP05**

Révision  
**ET**

## PLAN COMMERCIAL

Créé par : F.B  
Le 27/06/2016

Matière

Masse

Affaire

Client