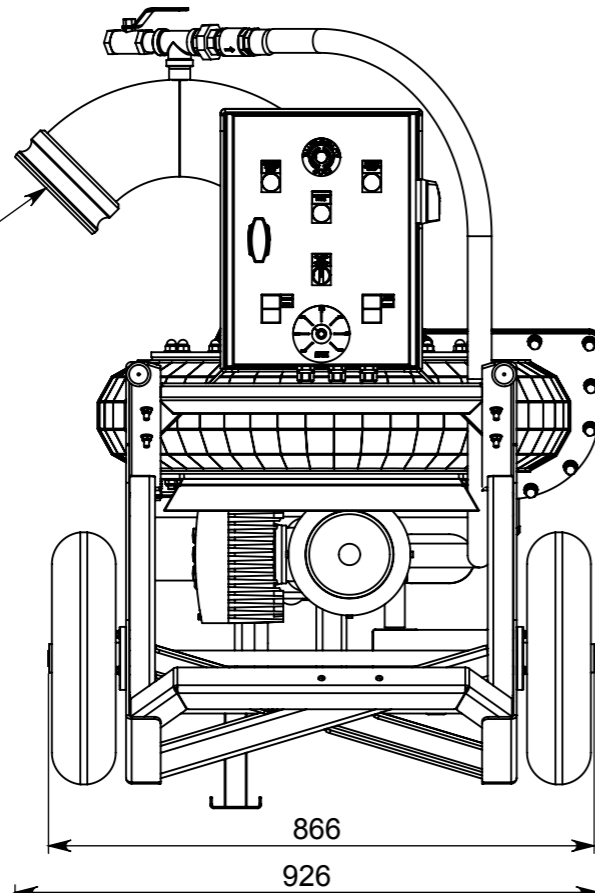
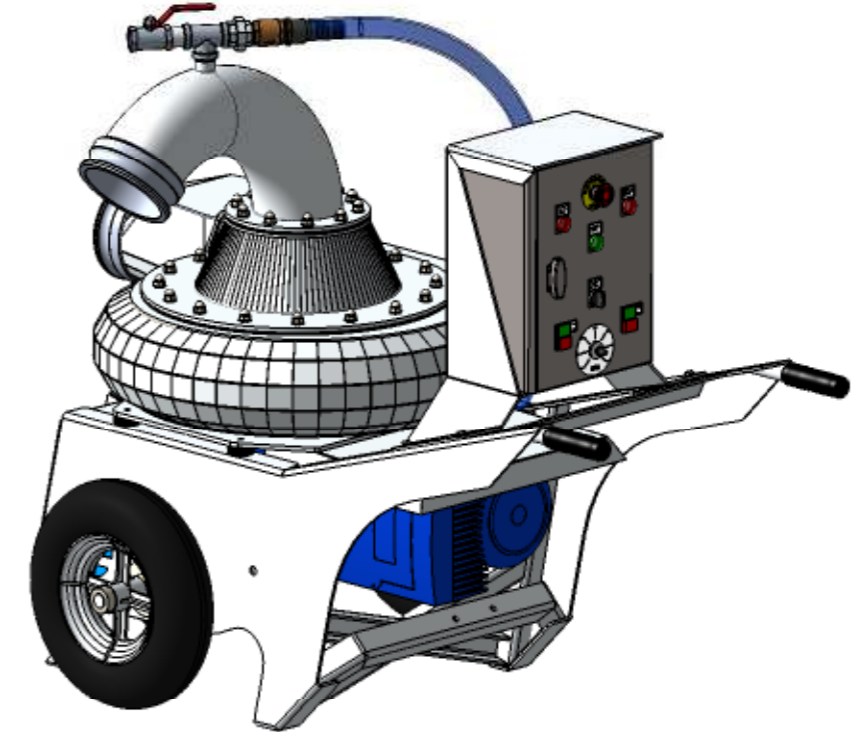
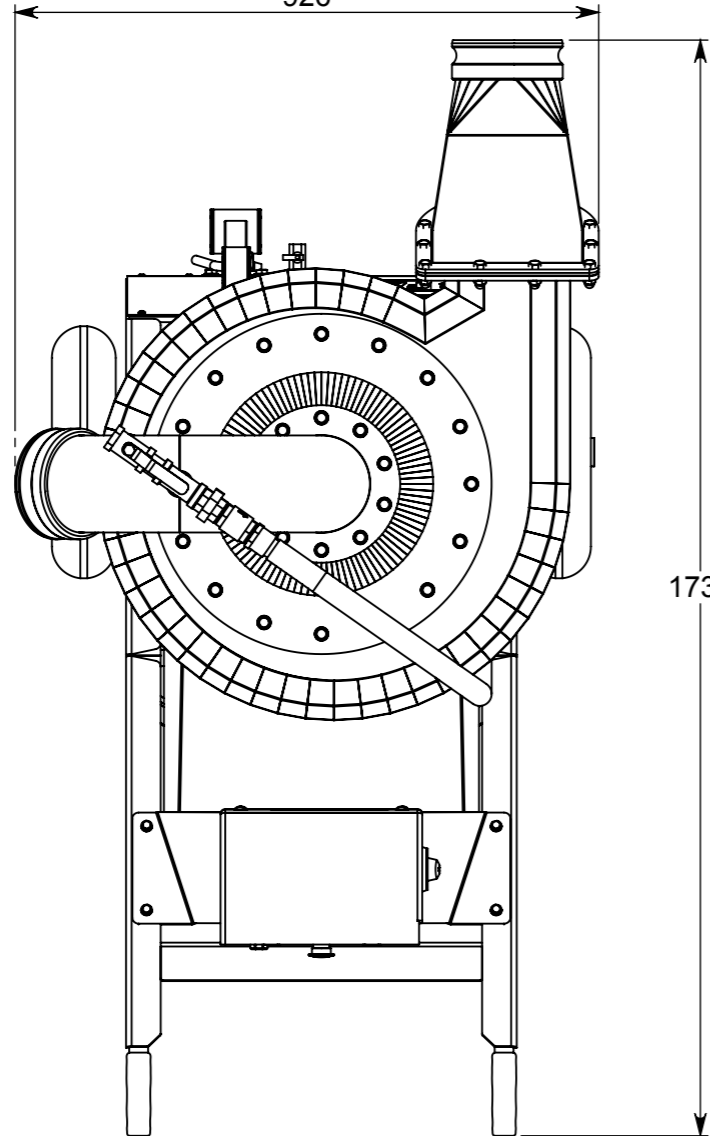
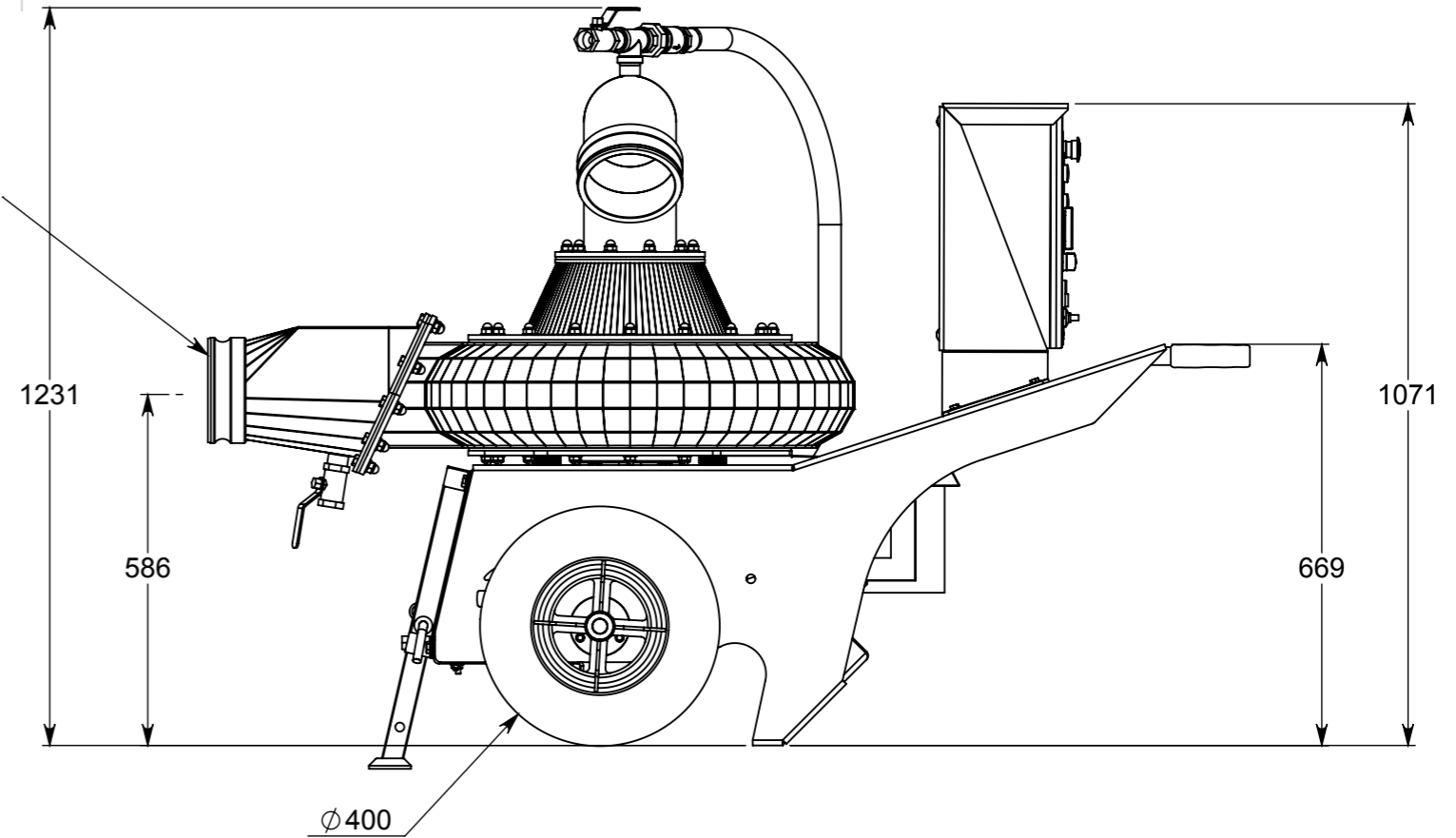


ENTREE
INLET
Ø150 - 6"



SORTIE
OUTLET
Ø150 - 6"



NON CONTRACTUAL PLAN. AMENDMENTS OF TECHNICAL DATA AS WELL AS OF MEASUREMENTS AND WEIGHTS SPECIFIED IN THIS DRAWING ARE RESERVED.
PLAN NON CONTRACTUEL. LES COTES SONT DONNEES A TITRE INDICATIF, LA SOCIETE SE RESERVANT LE DROIT A TOUTE MODIFICATION EVENTUELLE.

Echelle / Scale
1:12

Page
1/2



Format
A3

POMPE PESCAMOTION 6 PLUS FISH PUMP PESCAMOTION 6 PLUS

FAIVRE ETS
7 Rue de l'Industrie
25110 Baume-Les-Dames

Tel : +333.81.84.01.32 / Fax : +333.81.84.16.15
Mail : info@faivre.fr

Ref.
PH0602

Révision
ET

Créé par : F.B
Le 30/03/2016

Matière

Masse

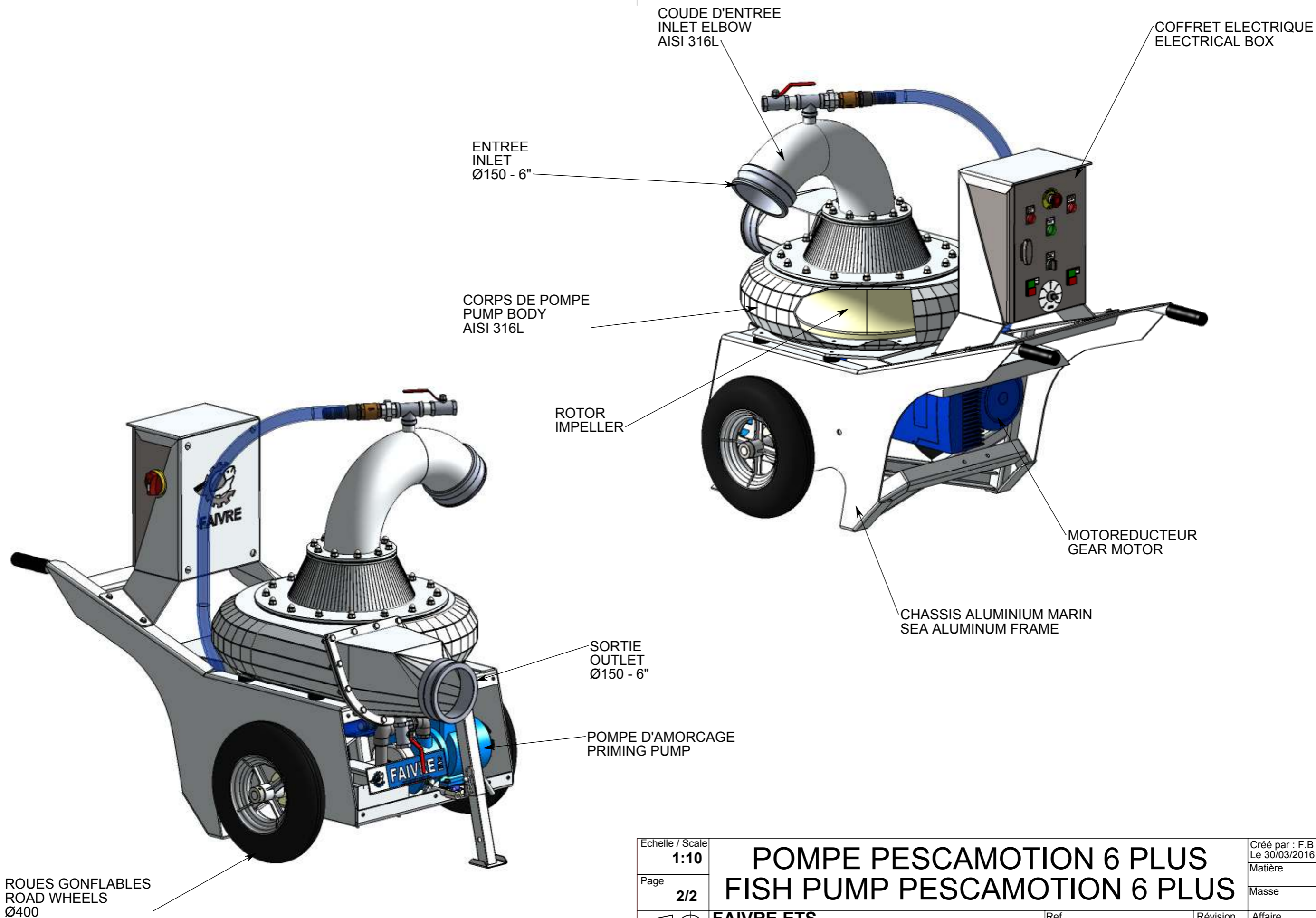
Affaire

Client

POMPE 6" / FISH PUMP 6"

1 2 3 4 5 6 7 8

A
B
C
D
E
F



ROUES GONFLABLES
ROAD WHEELS
Ø400

WEIGHT: 202kgs

NON CONTRACTUAL PLAN. AMENDMENTS OF TECHNICAL DATA AS WELL AS OF MEASUREMENTS AND WEIGHTS SPECIFIED IN THIS DRAWING ARE RESERVED.
PLAN NON CONTRACTUEL. LES COTES SONT DONNEES A TITRE INDICATIF, LA SOCIETE SE RESERVANT LE DROIT A TOUTE MODIFICATION EVENTUELLE.

Echelle / Scale 1:10	POMPE PESCAMOTION 6 PLUS			Créé par : F.B Le 30/03/2016
Page 2/2	FISH PUMP PESCAMOTION 6 PLUS			Matière
Format A3	FAIVRE ETS 7 Rue de l'Industrie 25110 Baume-Les-Dames		Ref. PH0602	Masse
	Tel : +333.81.84.01.32 / Fax: +333.81.84.16.15 Mail: info@faivre.fr		Révision ET	Affaire
POMPE 6" / FISH PUMP 6"			Client	

1 2 3 4 5 6 7 8