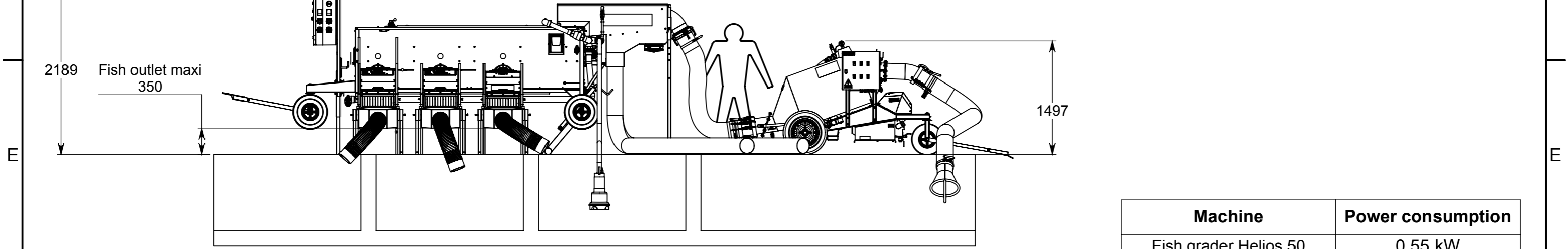


8 7 6 5 4 3 2 1

F F



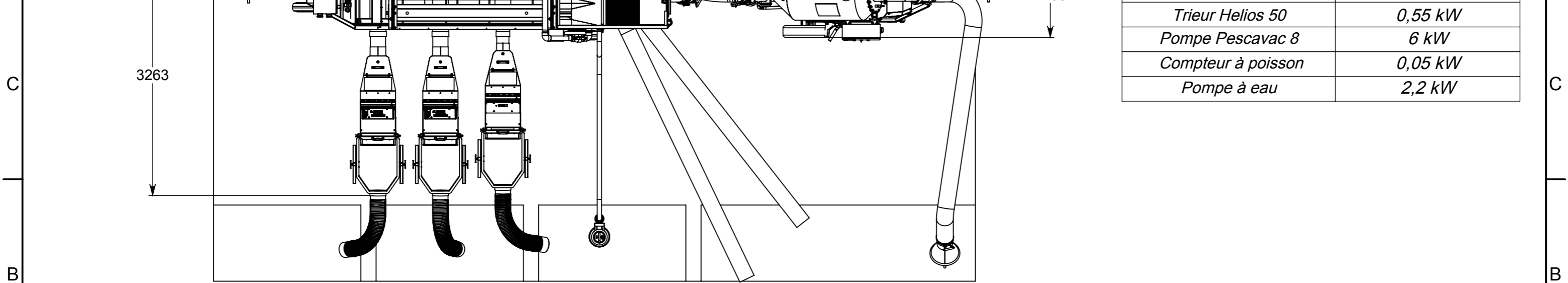
Machine	Power consumption
Fish grader Helios 50	0,55 kW
Pescavac 8 pump	6 kW
Fish counter	0,05 kW
Water pump	2,2 kW

E E



Machine	Consommation électrique
<i>Trieur Helios 50</i>	<i>0,55 kW</i>
<i>Pompe Pescavac 8</i>	<i>6 kW</i>
<i>Compteur à poisson</i>	<i>0,05 kW</i>
<i>Pompe à eau</i>	<i>2,2 kW</i>

D D



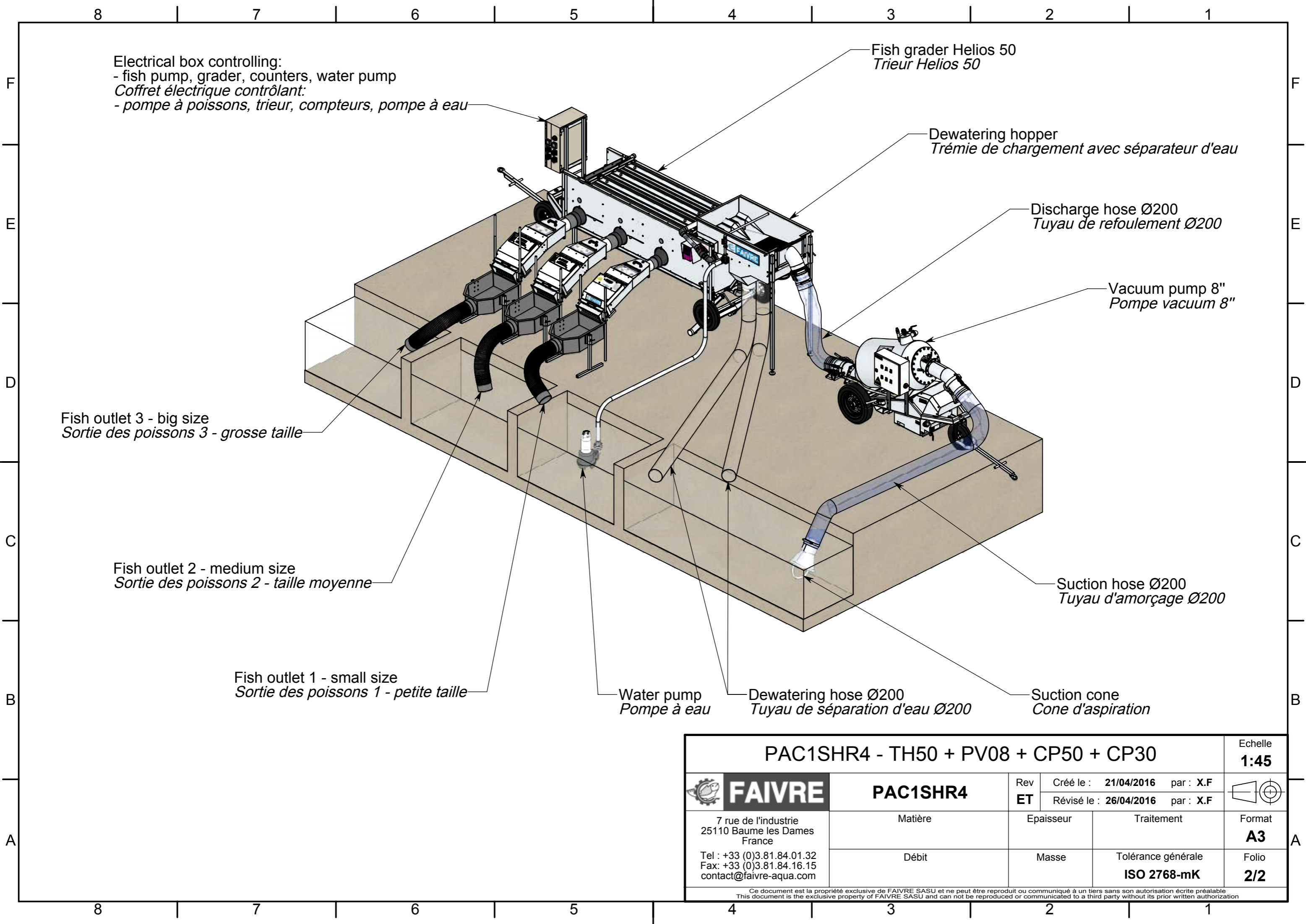
C C


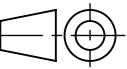
B B

PAC1SHR4 - TH50 + PV08 + CP50 + CP30				Echelle 1:50
 7 rue de l'industrie 25110 Baume les Dames France Tel : +33 (0)3.81.84.01.32 Fax: +33 (0)3.81.84.16.15 contact@faivre-aqua.com	PAC1SHR4	Rev ET	Créé le : 08/07/2016 par : F.B Révisé le : 26/04/2016 par : X.F	
	Matière	Epaisseur	Traitement	Format A3
Débit	Masse	Tolérance générale ISO 2768-mK	Folio 1/2	
Ce document est la propriété exclusive de FAIVRE SASU et ne peut être reproduit ou communiqué à un tiers sans son autorisation écrite préalable. This document is the exclusive property of FAIVRE SASU and can not be reproduced or communicated to a third party without its prior written authorization.				

A A

8 7 6 5 4 3 2 1



PAC1SHR4 - TH50 + PV08 + CP50 + CP30				Echelle 1:45
 FAIVRE 7 rue de l'industrie 25110 Baume les Dames France Tel : +33 (0)3.81.84.01.32 Fax: +33 (0)3.81.84.16.15 contact@faivre-aqua.com	PAC1SHR4	Rev ET	Créé le : 21/04/2016 par : X.F Révisé le : 26/04/2016 par : X.F	
	Matière	Epaisseur	Traitement	Format A3
Débit	Masse	Tolérance générale ISO 2768-mK		Folio 2/2
Ce document est la propriété exclusive de FAIVRE SASU et ne peut être reproduit ou communiqué à un tiers sans son autorisation écrite préalable. This document is the exclusive property of FAIVRE SASU and can not be reproduced or communicated to a third party without its prior written authorization.				