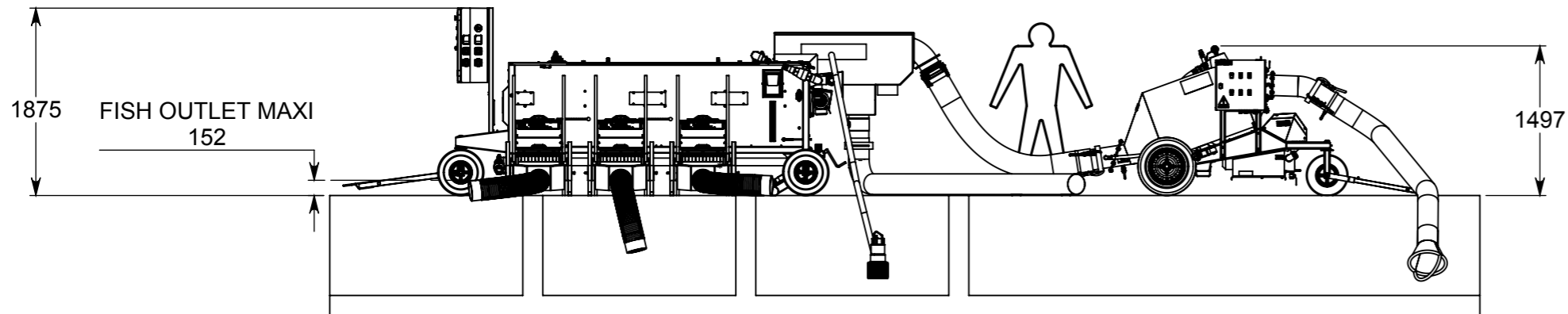
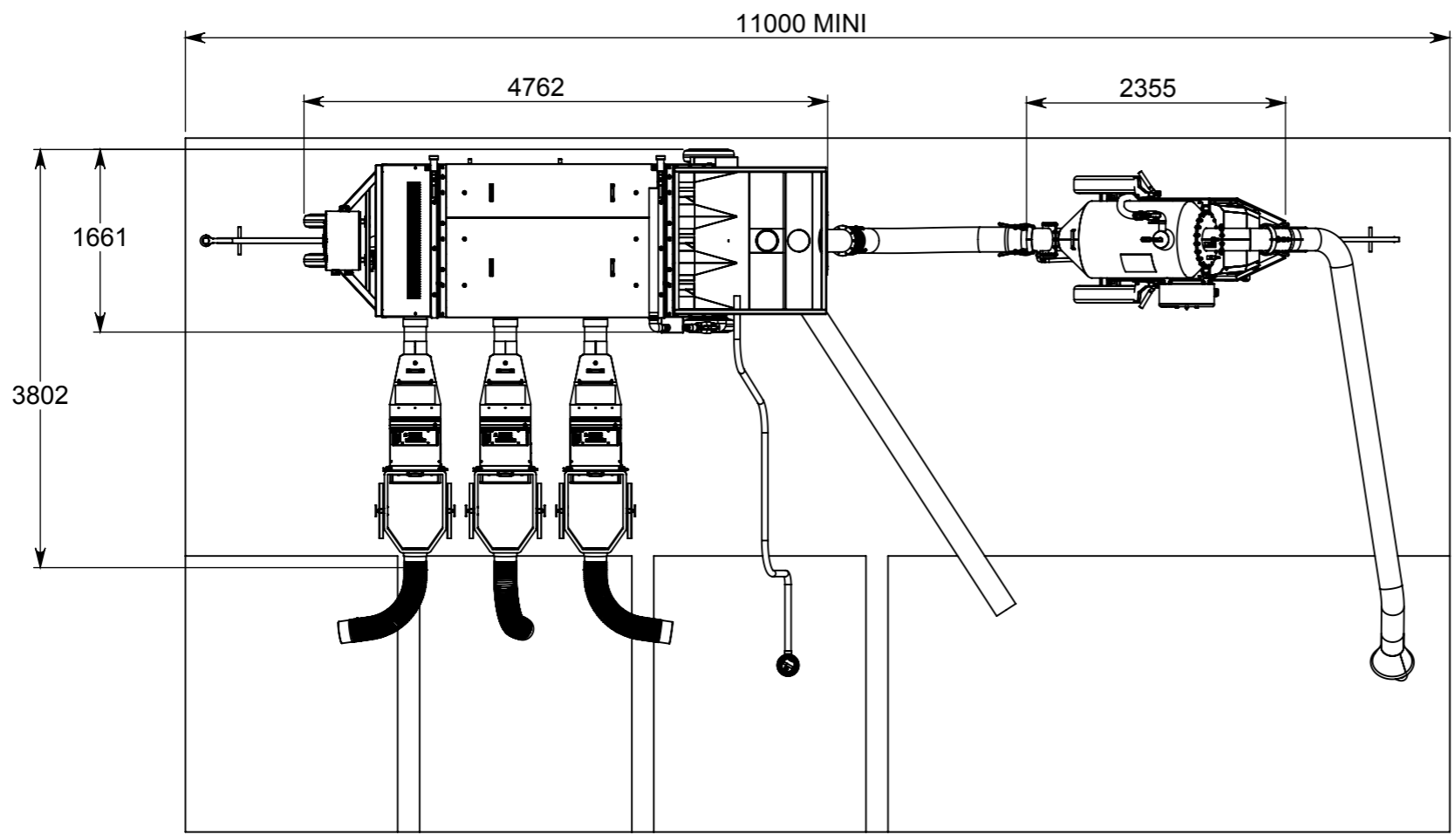


8 7 6 5 4 3 2 1

F F



E E



D D


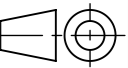
C C

B B

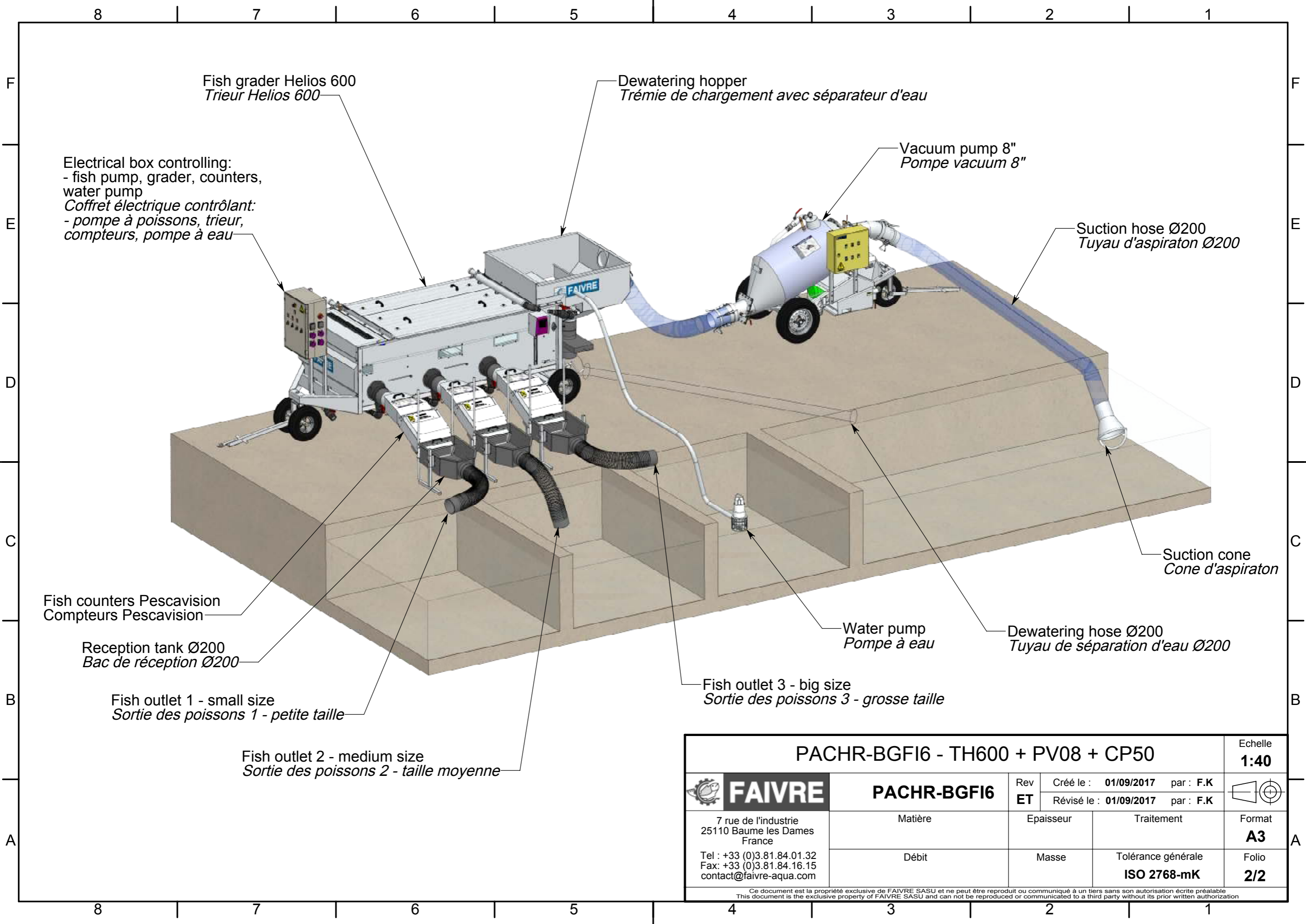
Machine	Power consumption
Fish grader Helios 600	0,55 kW
Pescavac 8 pump	6 kW
Fish counter	0,05 kW
Water pump	2,2 kW

Machine	Consommation électrique
<i>Trieur Helios 600</i>	<i>0,55 kW</i>
<i>Pompe Pescavac 8</i>	<i>6 kW</i>
<i>Compteur à poisson</i>	<i>0,05 kW</i>
<i>Pompe à eau</i>	<i>2,2 kW</i>

A A

<b>PACHR-BGFI6 - TH600 + PV08 + CP50</b>				Echelle <b>1:60</b>
 <b>FAIVRE</b> 7 rue de l'industrie 25110 Baume les Dames France Tel : +33 (0)3.81.84.01.32 Fax: +33 (0)3.81.84.16.15 contact@faivre-aqua.com	<b>PACHR-BGFI6</b>	Rev <b>ET</b>	Créé le : <b>01/09/2017</b> par : <b>F.K</b> Révisé le : <b>01/09/2017</b> par : <b>F.K</b>	
	Matière	Epaisseur	Traitement	Format <b>A3</b>
Débit	Masse	Tolérance générale <b>ISO 2768-mK</b>	Folio <b>1/2</b>	
Ce document est la propriété exclusive de FAIVRE SASU et ne peut être reproduit ou communiqué à un tiers sans son autorisation écrite préalable. This document is the exclusive property of FAIVRE SASU and can not be reproduced or communicated to a third party without its prior written authorization.				

8 7 6 5 4 3 2 1



Fish grader Helios 600  
Trieur Helios 600

Dewatering hopper  
Trémie de chargement avec séparateur d'eau

Vacuum pump 8"  
Pompe vacuum 8"

Electrical box controlling:  
- fish pump, grader, counters, water pump  
Coffret électrique contrôlant:  
- pompe à poissons, trieur, compteurs, pompe à eau

Suction hose Ø200  
Tuyau d'aspiraton Ø200

Fish counters Pescavision  
Compteurs Pescavision

Reception tank Ø200  
Bac de réception Ø200

Fish outlet 1 - small size  
Sortie des poissons 1 - petite taille


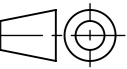
Fish outlet 2 - medium size  
Sortie des poissons 2 - taille moyenne

Water pump  
Pompe à eau

Dewatering hose Ø200  
Tuyau de séparation d'eau Ø200

Fish outlet 3 - big size  
Sortie des poissons 3 - grosse taille

Suction cone  
Cone d'aspiraton

<b>PACHR-BGFI6 - TH600 + PV08 + CP50</b>				Echelle <b>1:40</b>
 <b>FAIVRE</b> 7 rue de l'industrie 25110 Baume les Dames France Tel : +33 (0)3.81.84.01.32 Fax: +33 (0)3.81.84.16.15 contact@faivre-aqua.com	<b>PACHR-BGFI6</b>	Rev <b>ET</b>	Créé le : <b>01/09/2017</b> par : <b>F.K</b> Révisé le : <b>01/09/2017</b> par : <b>F.K</b>	
	Matière	Epaisseur	Traitement	Format <b>A3</b>
Débit	Masse	Tolérance générale <b>ISO 2768-mK</b>	Folio <b>2/2</b>	
Ce document est la propriété exclusive de FAIVRE SASU et ne peut être reproduit ou communiqué à un tiers sans son autorisation écrite préalable. This document is the exclusive property of FAIVRE SASU and can not be reproduced or communicated to a third party without its prior written authorization.				