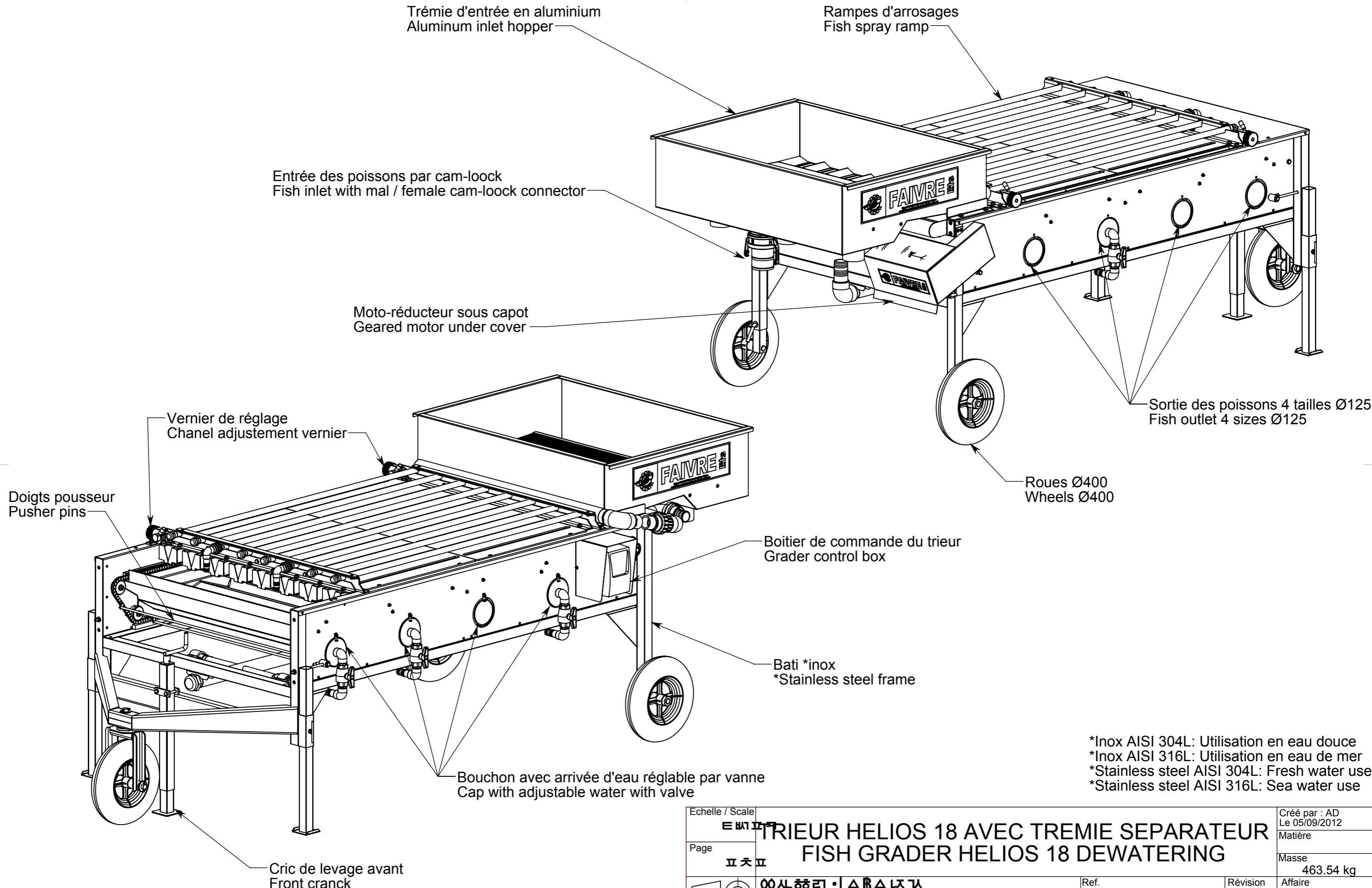


NON CONTRACTUAL PLAN. AMENDMENTS OF TECHNICAL DATA AS WELL AS OF MEASUREMENTS AND WEIGHTS SPECIFIED IN THIS DRAWING ARE RESERVED.  
 PLAN NON CONTRACTUEL. LES COTES SONT DONNEES A TITRE INDICATIF, LA SOCIETE SE RESERVANT LE DROIT A TOUTE MODIFICATION EVENTUELLE.

Echelle / Scale E 1/10	<b>TRIPIER HELIOS 100 AVEC TREMIE SEPARATEUR</b>		Créé par : AD Le 05/09/2012
Page E 1/1	<b>FISH GRADER HELIOS 100 DEWATERING</b>		Matière
Format A3	00AL8821 ·   Δ B Δ X T A 7 Rue de l'Industrie 25110 Baume-Les-Dames		Masse 463.54 kg
	Tel : +333.81.84.01.32 / Fax: +333.81.84.16.15 Mail: info@faivre.fr		Affaire TH18
	Ref. TH18DEW	Révision B	Client



\*Inox AISI 304L: Utilisation en eau douce  
 \*Inox AISI 316L: Utilisation en eau de mer  
 \*Stainless steel AISI 304L: Fresh water use  
 \*Stainless steel AISI 316L: Sea water use

NON CONTRACTUAL PLAN. AMENDMENTS OF TECHNICAL DATA AS WELL AS OF MEASUREMENTS AND WEIGHTS SPECIFIED IN THIS DRAWING ARE RESERVED.  
 PLAN NON CONTRACTUEL. LES COTES SONT DONNEES A TITRE INDICATIF, LA SOCIETE SE RESERVANT LE DROIT A TOUTE MODIFICATION EVENTUELLE.

Echelle / Scale E 1/100	<b>TRIEUR HELIOS 18 AVEC TREMIE SEPARATEUR</b> <b>FISH GRADER HELIOS 18 DEWATERING</b>		Créé par : AD Le 05/09/2012
Page II 天 II			Matière
Format A3	00AL 8821 •   Δ B Δ L X T A 7 Rue de l'Industrie 25110 Baume-Les-Dames Tel : +333.81.84.01.32 / Fax: +333.81.84.16.15 Mail: info@faivre.fr	Ref. TH18DEW	Révision B Masse 463.54 kg Affaire TH18
			Client