

TRIEUR HELIOS 10

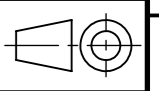
Echelle
1:14



FAIVRE

TH10

Rev I Créé le : **05/09/2012** par : **AD**
Révisé le : **30/03/2017** par : **J.M**



7 rue de l'industrie
25110 Baume les Dames
France

Matière

Epaisseur

Traitement

Format

Tel : +33 (0)3.81.84.01.32
Fax: +33 (0)3.81.84.16.15
contact@faivre-aqua.com

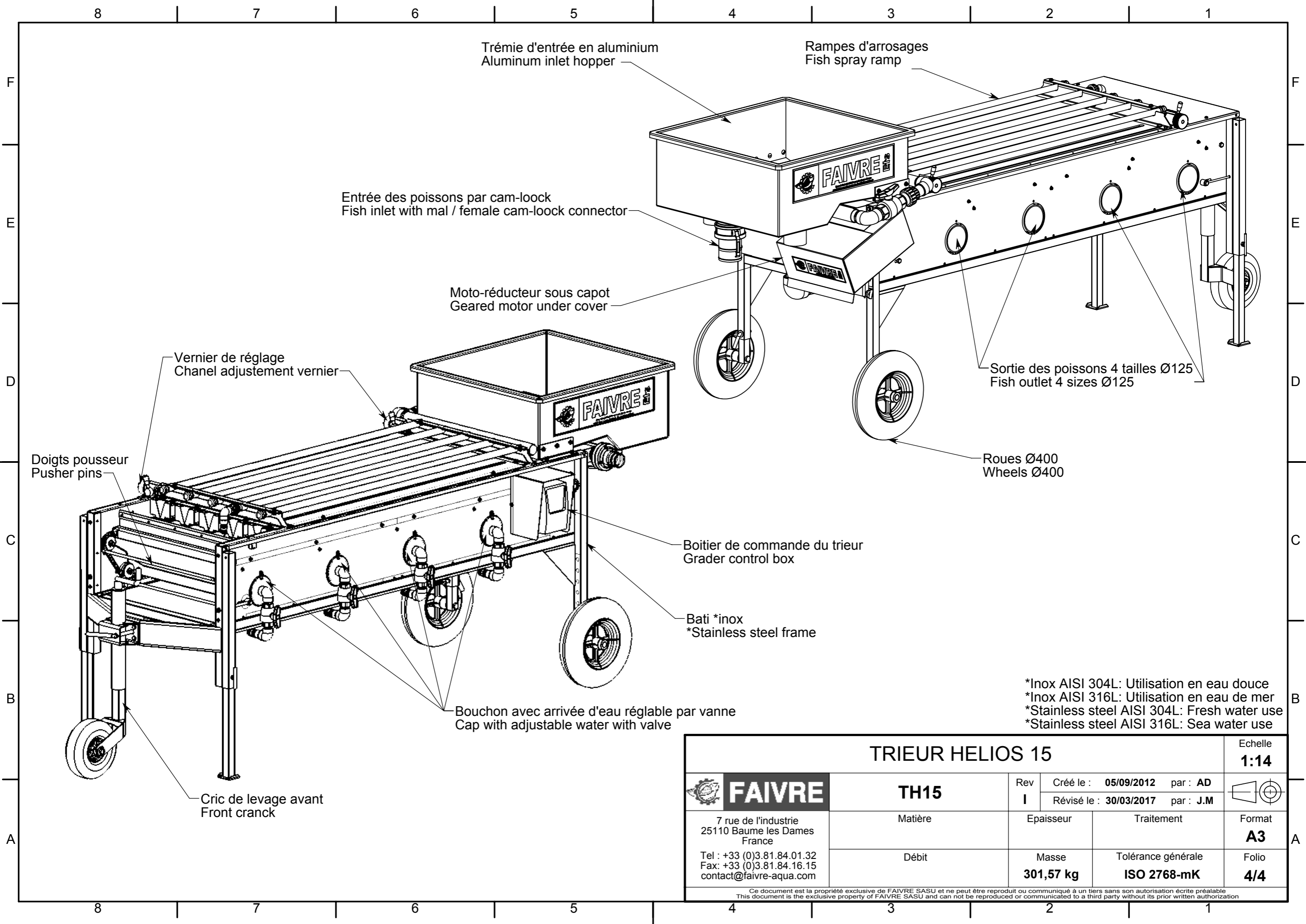
Débit

Masse
301,57 kg

Tolérance générale
ISO 2768-mK

Folio
3/4

Ce document est la propriété exclusive de FAIVRE SASU et ne peut être reproduit ou communiqué à un tiers sans son autorisation écrite préalable.
This document is the exclusive property of FAIVRE SASU and can not be reproduced or communicated to a third party without its prior written authorization.



Trémie d'entrée en aluminium
Aluminum inlet hopper

Rampes d'arrosages
Fish spray ramp

Entrée des poissons par cam-lock
Fish inlet with mal / female cam-lock connector

Moto-réducteur sous capot
Geared motor under cover

Sortie des poissons 4 tailles Ø125
Fish outlet 4 sizes Ø125

Vernier de réglage
Chanel ajustement vernier

Roues Ø400
Wheels Ø400

Doigts pousseur
Pusher pins

Boitier de commande du trieur
Grader control box

Bati *inox
*Stainless steel frame

Bouchon avec arrivée d'eau réglable par vanne
Cap with adjustable water with valve

*Inox AISI 304L: Utilisation en eau douce
*Inox AISI 316L: Utilisation en eau de mer
*Stainless steel AISI 304L: Fresh water use
*Stainless steel AISI 316L: Sea water use

Cric de levage avant
Front crank

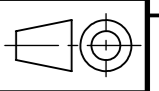
TRIEUR HELIOS 15

Echelle
1:14



TH15

Rev **I** Créé le : **05/09/2012** par : **AD**
Révisé le : **30/03/2017** par : **J.M**



7 rue de l'industrie
25110 Baume les Dames
France

Tel : +33 (0)3.81.84.01.32
Fax: +33 (0)3.81.84.16.15
contact@faivre-aqua.com

Matière

Epaisseur

Traitement

Format

A3

Débit

Masse

Tolérance générale

Folio

301,57 kg

ISO 2768-mK

4/4

Ce document est la propriété exclusive de FAIVRE SASU et ne peut être reproduit ou communiqué à un tiers sans son autorisation écrite préalable.
This document is the exclusive property of FAIVRE SASU and can not be reproduced or communicated to a third party without its prior written authorization