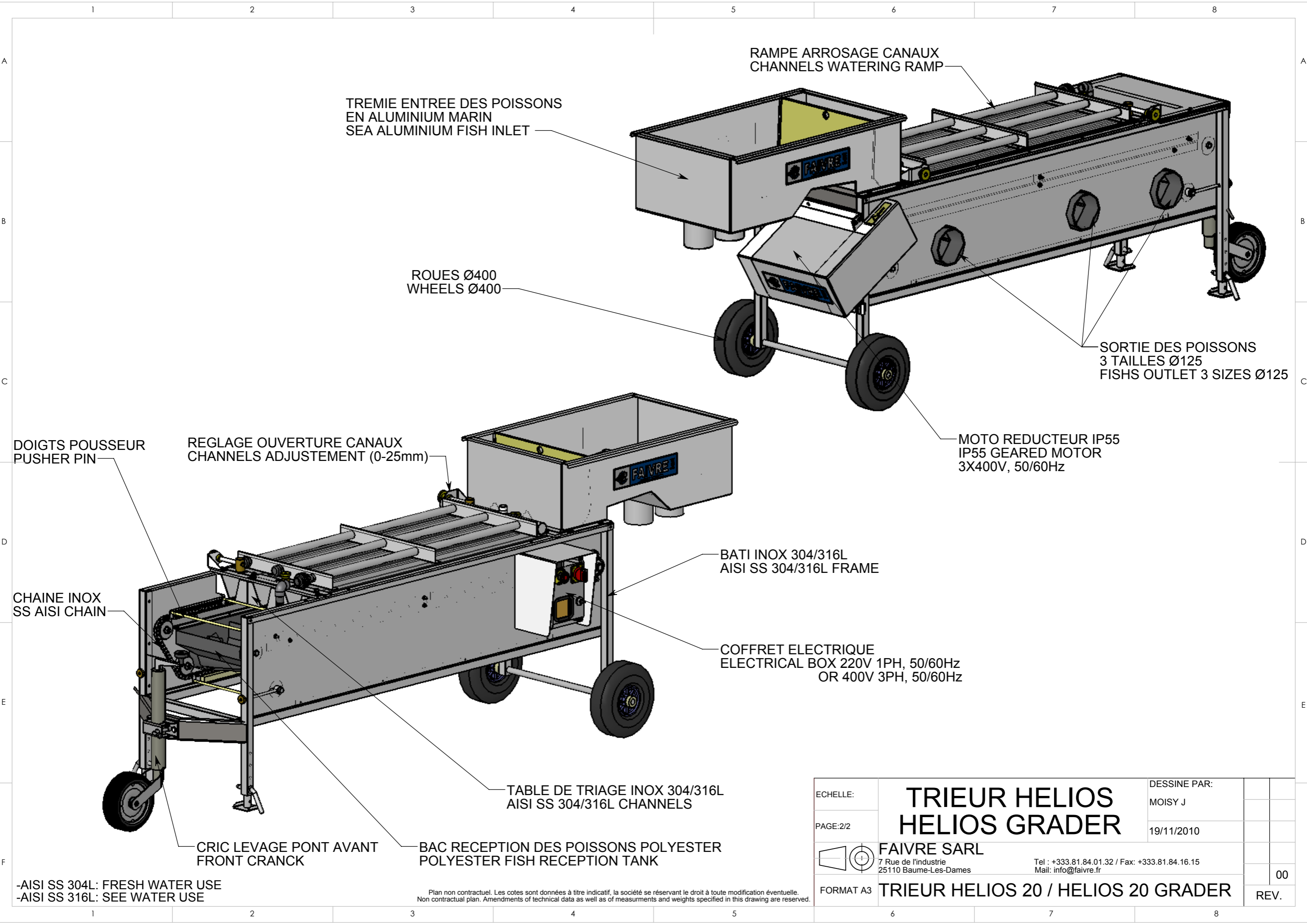


Plan non contractuel. Les cotes sont données à titre indicatif, la société se réservant le droit à toute modification éventuelle.
 Non contractual plan. Amendments of technical data as well as of measurements and weights specified in this drawing are reserved.

ECHELLE:	TRIEUR HELIOS HELIOS GRADER	DESSINE PAR:	
PAGE:1/2		MOISY J	
		19/11/2010	
	FAIVRE SARL		
	7 Rue de l'industrie 25110 Baume-Les-Dames	Tel : +333.81.84.01.32 / Fax: +333.81.84.16.15 Mail: info@faivre.fr	
FORMAT A3	TRIEUR HELIOS 20 / HELIOS 20 GRADER		00
			REV.



TREMIE ENTREE DES POISSONS
EN ALUMINIUM MARIN
SEA ALUMINIUM FISH INLET

RAMPE ARROSAGE CANAUX
CHANNELS WATERING RAMP

ROUES Ø400
WHEELS Ø400

SORTIE DES POISSONS
3 TAILLES Ø125
FISHS OUTLET 3 SIZES Ø125

MOTO REDUCTEUR IP55
IP55 GEARED MOTOR
3X400V, 50/60Hz

DOIGTS POUSSEUR
PUSHER PIN

REGLAGE OUVERTURE CANAUX
CHANNELS ADJUSTEMENT (0-25mm)

BATI INOX 304/316L
AISI SS 304/316L FRAME

CHAINE INOX
SS AISI CHAIN

COFFRET ELECTRIQUE
ELECTRICAL BOX 220V 1PH, 50/60Hz
OR 400V 3PH, 50/60Hz

TABLE DE TRIAGE INOX 304/316L
AISI SS 304/316L CHANNELS

CRIC LEVAGE PONT AVANT
FRONT CRANCK

BAC RECEPTION DES POISSONS POLYESTER
POLYESTER FISH RECEPTION TANK

-AISI SS 304L: FRESH WATER USE
-AISI SS 316L: SEE WATER USE

Plan non contractuel. Les cotes sont données à titre indicatif, la société se réservant le droit à toute modification éventuelle.
Non contractual plan. Amendments of technical data as well as of measurments and weights specified in this drawing are reserved.

ECHELLE:	TRIEUR HELIOS HELIOS GRADER	DESSINE PAR:	
PAGE:2/2		MOISY J	
		19/11/2010	
	FAIVRE SARL		
	7 Rue de l'industrie 25110 Baume-Les-Dames	Tel : +333.81.84.01.32 / Fax: +333.81.84.16.15 Mail: info@faivre.fr	
FORMAT A3	TRIEUR HELIOS 20 / HELIOS 20 GRADER		00
			REV.