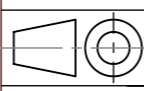
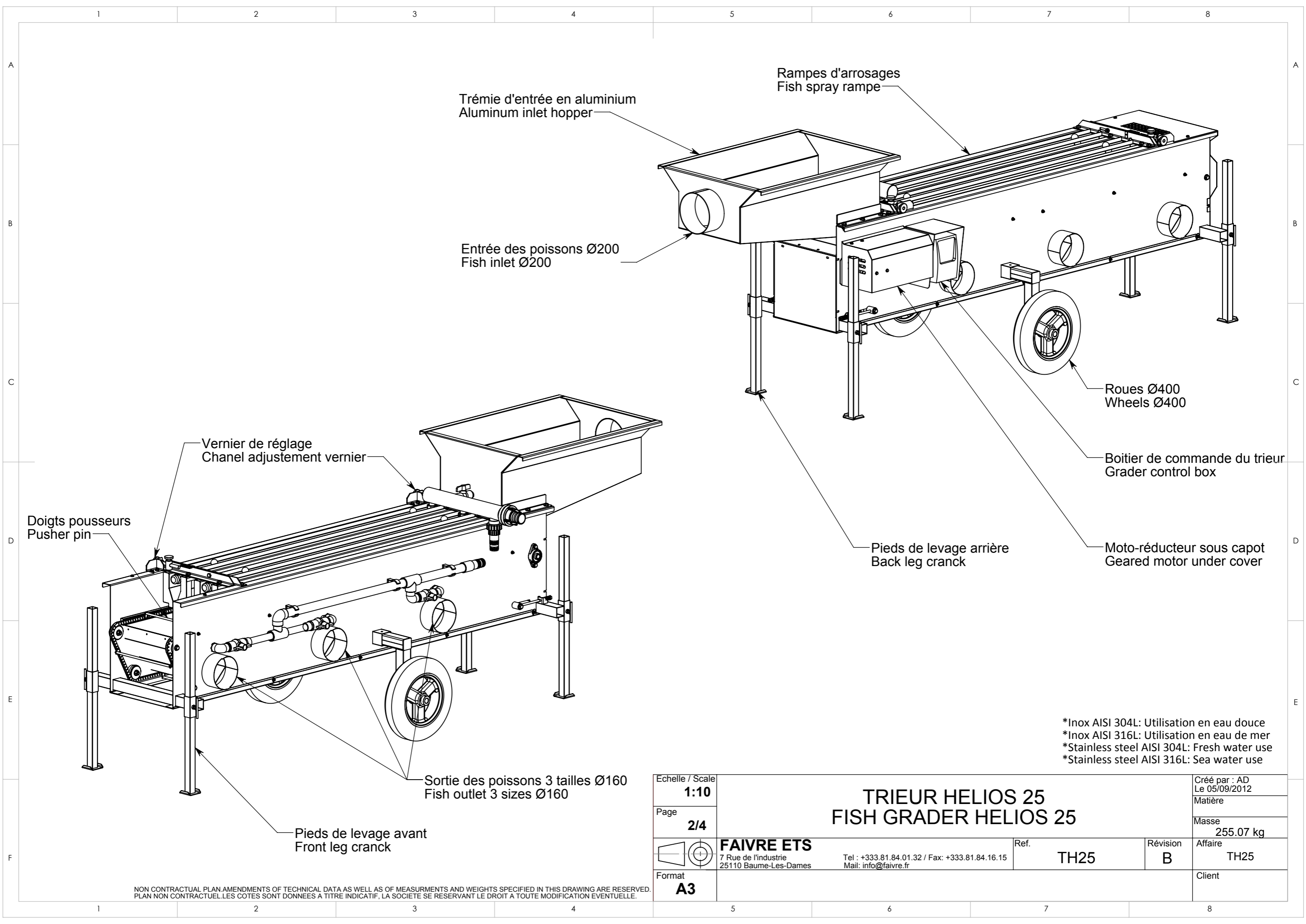


NON CONTRACTUAL PLAN. AMENDMENTS OF TECHNICAL DATA AS WELL AS OF MEASUREMENTS AND WEIGHTS SPECIFIED IN THIS DRAWING ARE RESERVED.
 PLAN NON CONTRACTUEL. LES COTES SONT DONNEES A TITRE INDICATIF, LA SOCIETE SE RESERVANT LE DROIT A TOUTE MODIFICATION EVENTUELLE.

Echelle / Scale 1:10	TRIEUR HELIOS 25 FISH GRADER HELIOS 25			Créé par : AD Le 05/09/2012
Page 1/4				Matière
 FAIVRE ETS 7 Rue de l'Industrie 25110 Baume-Les-Dames	Tel : +333.81.84.01.32 / Fax : +333.81.84.16.15 Mail : info@faivre.fr	Ref. TH25	Révision B	Masse 255.07 kg
	Format A3			Affaire TH25



Trémie d'entrée en aluminium
Aluminum inlet hopper

Rampes d'arrosages
Fish spray rampe

Entrée des poissons Ø200
Fish inlet Ø200

Roues Ø400
Wheels Ø400

Boitier de commande du trieur
Grader control box

Pieds de levage arrière
Back leg crank

Moto-réducteur sous capot
Geared motor under cover

Vernier de réglage
Chanel ajustement vernier

Doigts pousseurs
Pusher pin

Sortie des poissons 3 tailles Ø160
Fish outlet 3 sizes Ø160

Pieds de levage avant
Front leg crank

*Inox AISI 304L: Utilisation en eau douce
*Inox AISI 316L: Utilisation en eau de mer
*Stainless steel AISI 304L: Fresh water use
*Stainless steel AISI 316L: Sea water use

Echelle / Scale 1:10	TRIEUR HELIOS 25 FISH GRADER HELIOS 25			Créé par : AD Le 05/09/2012
Page 2/4				Matière
Format A3	FAIVRE ETS 7 Rue de l'Industrie 25110 Baume-Les-Dames Tel : +333.81.84.01.32 / Fax: +333.81.84.16.15 Mail: info@faivre.fr	Ref. TH25	Révision B	Masse 255.07 kg
		Affaire TH25		

NON CONTRACTUAL PLAN. AMENDMENTS OF TECHNICAL DATA AS WELL AS OF MEASUREMENTS AND WEIGHTS SPECIFIED IN THIS DRAWING ARE RESERVED.
PLAN NON CONTRACTUEL. LES COTES SONT DONNEES A TITRE INDICATIF, LA SOCIETE SE RESERVANT LE DROIT A TOUTE MODIFICATION EVENTUELLE.