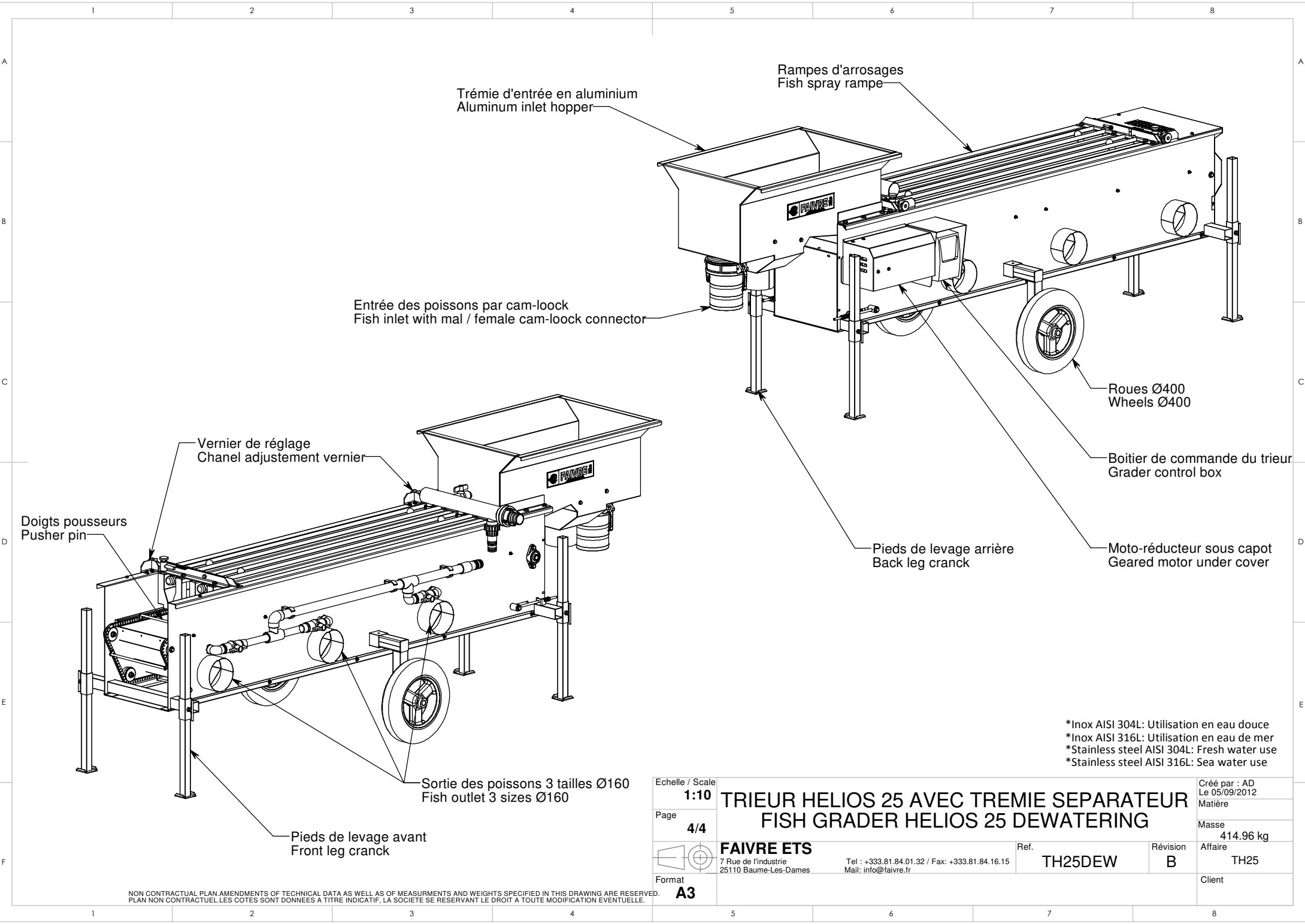


Echelle / Scale 1:10	TRIEUR HELIOS 25 AVEC TREMIE SEPARATEUR FISH GRADER HELIOS 25 DEWATERING			Créé par : AD Le 05/09/2012 Matière
Page 3/4	FAIVRE ETS 7 Rue de l'Industrie 25110 Baume-Les-Dames			Masse 414.96 kg
Format A3	Tel : +333.81.84.01.32 / Fax: +333.81.84.16.15 Mail: info@faivre.fr	Ref. TH25DEW	Révision B	Affaire TH25
				Client

NON CONTRACTUAL PLAN. AMENDMENTS OF TECHNICAL DATA AS WELL AS OF MEASUREMENTS AND WEIGHTS SPECIFIED IN THIS DRAWING ARE RESERVED.
PLAN NON CONTRACTUEL. LES COTES SONT DONNEES A TITRE INDICATIF. LA SOCIETE SE RESERVANT LE DROIT A TOUTE MODIFICATION EVENTUELLE.



Trémie d'entrée en aluminium
Aluminum inlet hopper

Rampes d'arrosages
Fish spray rampe

Entrée des poissons par cam-lock
Fish inlet with mal / female cam-lock connector

Roues Ø400
Wheels Ø400

Boîtier de commande du trieur
Grader control box

Moto-réducteur sous capot
Geared motor under cover

Pieds de levage arrière
Back leg crank


Vernier de réglage
Chanel ajustement vernier

Doigts pousseurs
Pusher pin

Sortie des poissons 3 tailles Ø160
Fish outlet 3 sizes Ø160

Pieds de levage avant
Front leg crank

*Inox AISI 304L: Utilisation en eau douce
*Inox AISI 316L: Utilisation en eau de mer
*Stainless steel AISI 304L: Fresh water use
*Stainless steel AISI 316L: Sea water use

Echelle / Scale 1:10	TRIEUR HELIOS 25 AVEC TREMIE SEPARATEUR			Créé par : AD Le 05/09/2012
Page 4/4	FISH GRADER HELIOS 25 DEWATERING			Matière
 FAIVRE ETS 7 Rue de l'industrie 25110 Baume-Les-Dames Tel : +333.81.84.01.32 / Fax: +333.81.84.16.15 Mail: info@faivre.fr	Ref. TH25DEW	Révision B	Masse 414.96 kg	
			Affaire TH25	Client
Format A3				

NON CONTRACTUAL PLAN. AMENDMENTS OF TECHNICAL DATA AS WELL AS OF MEASUREMENTS AND WEIGHTS SPECIFIED IN THIS DRAWING ARE RESERVED.
PLAN NON CONTRACTUEL. LES COTES SONT DONNEES A TITRE INDICATIF. LA SOCIETE SE RESERVANT LE DROIT A TOUTE MODIFICATION EVENTUELLE.