

Solutions
2021

Matériels d'élevage
Gestion de production



FAIVRE



Nouveau catalogue et une nouvelle présentation:

Notre gamme de produits est complète. Ce catalogue présente notre matériel par taille de poisson. Les onglets sur le côté droit des pages vous permettent de savoir avec quelle taille de poisson vous travaillez.

Nous avons également renommé certains produits afin de pouvoir distinguer facilement chaque série. La série 10 correspond donc aux petits poissons et la série 60 aux plus gros. Il existe 5 séries distinctes: 10, 30, 40, 50 et 60.

Il est alors extrêmement simple de constituer un ensemble de produits compatibles.

Par exemple :

Une pompe Pescamotion 10 vous permet de travailler avec un trieur Helios 10 ou 100 et des compteurs Pescavision 10! Allez aux pages 10 et 11 pour voir le classement de nos produits par série.



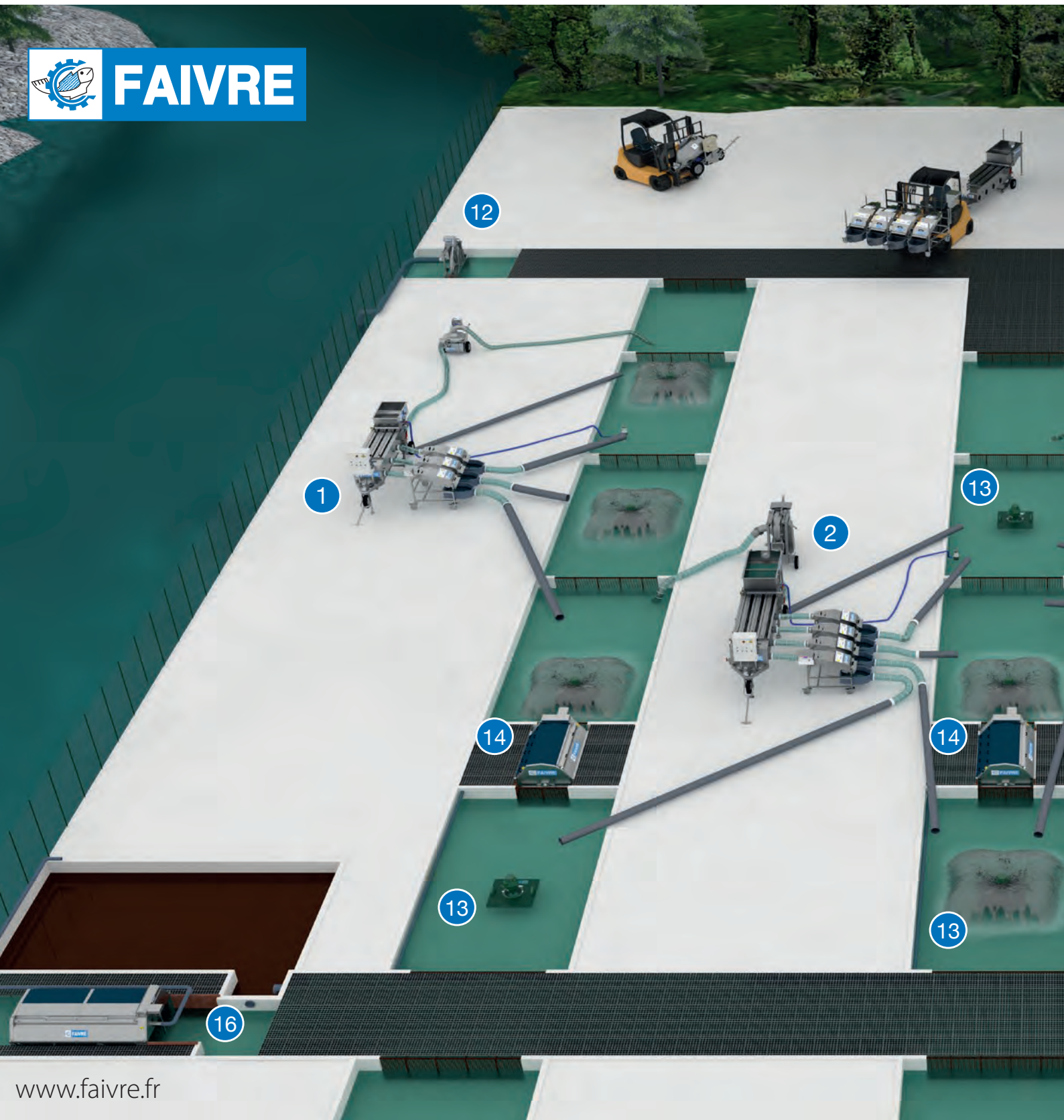
Claude FAIVRE a fondé l'entreprise en 1958.

Faivre est une entreprise française, et l'un des leaders mondiaux dans la conception, la fabrication et production de machines d'aquaculture. Nous employons plus de 45 personnes. Depuis 1958, grâce à notre connaissance du marché et notre Pourte expérience en aquaculture, la société Faivre a développé des produits de haute qualité pour satisfaire l'ensemble de vos besoins, du produit seul au pack complet. Fiabilité, efficacité et simplicité sont nos valeurs de production.

Laissez-nous réaliser vos projets!

Depuis 1958,
l'histoire de Faivre se poursuit.

Exemple d'équipements dans une ferme	5	Options Helios 60 - 600	136
Exemple d'équipements dans un RAS	7	Harvesting Grading pack	139
Exemple d'équipements dans une ferme marine	9	Pack de tri standard	140
		Pack de tri haute capacité	142
Range of Faivre Products	10		
Hatchery Nursery		OPTIONS	144
Pompe Pescamotion 10	12	Trémies séparateur d'eau	145
Options Pescamotion 10	13	Trolley Pour Pescavision compteurs	146
Trieur Helios 10 - 100	17	Centralizing unit with touch screen	147
Options trieur Helios 10	19	Trieur trolley Pour RAS	148
Compteur Pescavision 10	24	PVC connections (trieurs/counters)	149
Compteur Pescasight 100	26	Tuyau flexible	150
Hatchery Grading pack 10 Série	31	Pied inox ajustable en hauteur	151
Pack de tri standard	35		
Pack de tri haute capacité	36		
Pack transfert et comptage	38		
	40		
Grow out	42		
Equipement	42		
Pompe Pescamotion 30	43		
Options Pescamotion 30	47		
Trieur Helios 30 - 300	49		
Options trieur Helios 30 - 300	54		
Compteur Pescavision 30	56		
Compteur Pescavision 300	61		
Grow out grading pack Série 30	65		
Pack de tri standard	66		
Pack de tri haute capacité	68		
Transfert counting pack	70		
Pompe Pescamotion 40	73		
Options Pescamotion 40	77		
6" (150 mm) mâle	78		
8" (203mm) femelle	78		
Trieurs Helios 40 - 400	79		
Options Helios 40 - 400	84		
Trieur Heliovision 40	87		
Compteur Pescavision 40	92		
Grow out grading pack	97		
Pack de tri standard	98		
Pack de tri haute capacité	100		
Harvesting équipements	102		
Pompe Pescavac 50	103		
Options Pescavac 50	107		
Trieur Helios 50	109		
Option Trieur Helios 50	114		
Trieur Heliovision 50	117		
Compteur Pescavision 50	123		
Harvesting Grading pack	127		
Pack de tri standard	128		
Trieur Helios 60	131		



www.faivre.fr

Catalogue / Catalog
Live stock management
Gestion de production

1

Grow out Standard pack 30

Pack tri base grossissement
Pour poissons / For fish : 40g - 700g
3 tailles/3 tailles
2 - 3 tonnes/h
Réf. : **GPST3** (page 66 - 67)

2

Grow out Standard pack 40

Pack tri ultra grossissement
Pour poissons / For fish : 40g - 1,5 kg
4 tailles/4 tailles
3 - 4 tonnes/h
Réf. : **GPST4** (page 98 - 99)

3

Grow out haut Débit pack 40

Pack tri super rapide grossissement
Pour poissons / For fish : 40g - 1,5 kg
4 tailles/4 tailles
4 - 6 tonnes/h
Réf. : **GPHC4** (page 100 - 101)

4

Harvesting haut Débit pack 60

Pack tri récolte pour gros poissons
Pour poissons / For fish : 400g - 3,5kg
3 tailles/3 tailles
4 - 6 tonnes/h
Réf. : **HPHC6** (page 142 - 143)

9

Harvesting Transfer pack 50

Pack chargement gros poissons
Pour poissons / For fish : 100g - 3,5kg
Réf.pump : **PV0801** (page 104)
Réf. dewatering : **TD0801** (page 107)

10

Grow out Transfer pack 40

Pack chargement rapide
Pour poissons / For fish : 100g - 1,5 kg
Réf. pump : **PH0803** (page 74)
Réf. dewatering : **TD0801** (page 78)

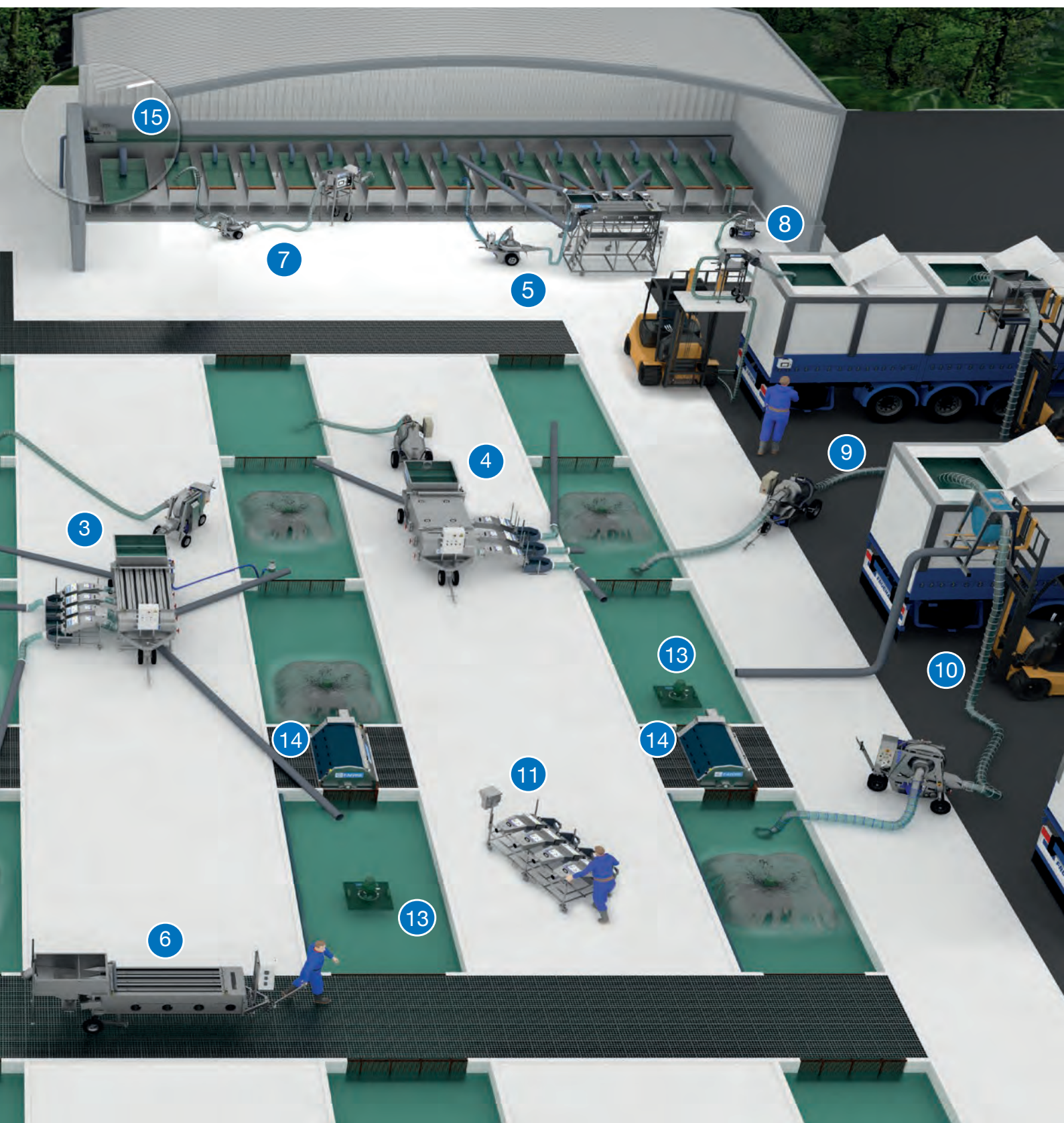
11

Station de comptage

Station de comptage
Pour poissons / For fish 5g à 4,5kg
Réf. : **PESCATROL** (page 146)

Catalogue / Catalog
Water management
Traitement de l'eau

présent dans une ferme d'élevage.



5

Hatchery Standard Pack 10

Pack tri pour alevinage
Pour poissons / For fish : 40g - 1,5 kg
4 tailles/4 tailles
3 - 4 tonnes/h
Réf. : **NPST1** (page 36 - 37)

6

Helios 40 trieur

Trieur Helios 40
Pour poissons / For fish : 5g - 1,5 kg
4 tailles/4 tailles
3 - 5 tonnes/h
Réf. : **TH4436** (page 80)

7

Hatchery transfer pack 10

Pack transfert alevinage
Pour poissons / For fish : 0,2g - 20g
Réf. : **NPST1** (page 40 - 41)

8

Hatchery transfer pack 10

Pack chargement alevinage
Pour poissons / For fish : 0,2g - 20g
Réf. : **NPST1** (page 40 - 41)

13

Flobull aerators 0,75kW

Aérateur Flobull 0,75kW
Réf. : **APF0101**

14

Drum filter 24 - 160 with frame

Filtre à tambour 24 - 160 sur bati
Mesh / maille 63µ
Réf. : **FT16024B6A**

15

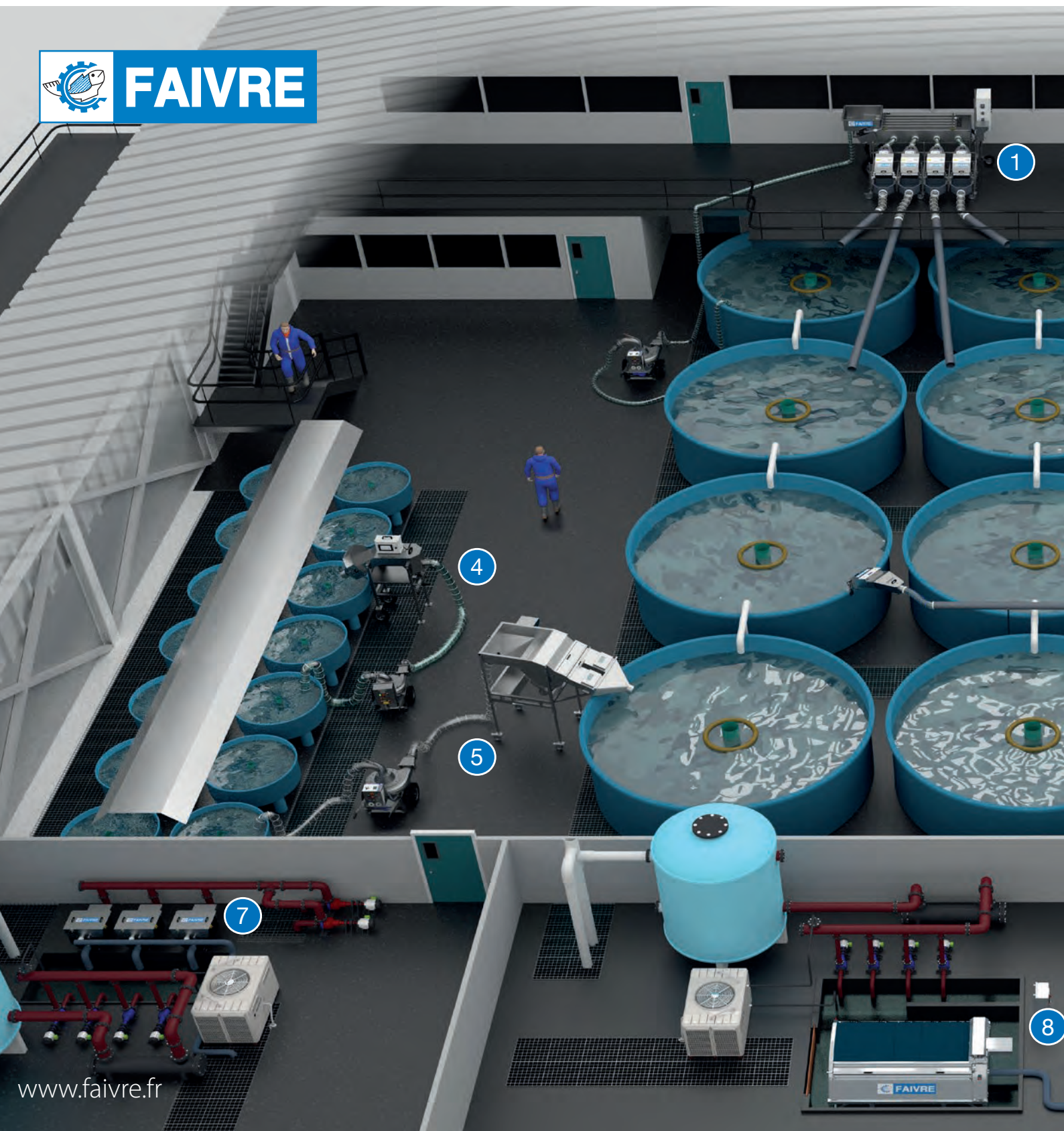
Drum filter 2 - 60 on tank

Filtre à tambour 2 - 60 avec réservoir
Mesh / maille 36µ
Réf. : **FT06002B6A**

16

Drum filter 40 - 200 with frame

Filtre à tambour 40 - 200 sur bati
Mesh / maille 80µ
Réf. : **FT20040B6A**



www.faivre.fr

1

Hatchery Standard Pack 10

Pack tri pour alevinage
Pour poissons / For fish : 1g - 150g
4 tailles/4 tailles
3 - 4 tonnes/h
Réf. : NPST1 (page 36 - 37)

2

Grow out standard pack 30

Pack tri base grossissement
Pour poissons / For fish : 40g - 700g
3 tailles/3 tailles
2 - 3 tonnes/h
Réf. : GPST3 (page 66 - 67)

3

Grow out standard pack 40

Pack tri rapide grossissement
Pour poissons / For fish : 40g - 1,5 kg
4 tailles/4 tailles
3 - 4 tonnes/h
Réf. : GPST4 (page 98 - 99)

4

Transfer & counting

Pack transfert complet
Pour poissons / For fish :
Réf. : NPTL1 (page 40)

7

Drum filter 2 - 60 on tank

Filtre à tambour 2 - 60 avec réservoir
Mesh / maille 36µ
Réf. : FT06002C4A

8

Drum filter 24 - 160 with frame

Filtre à tambour 24 - 160 sur bâti
Mesh / maille 63µ
Réf. : FT16024B4A

9

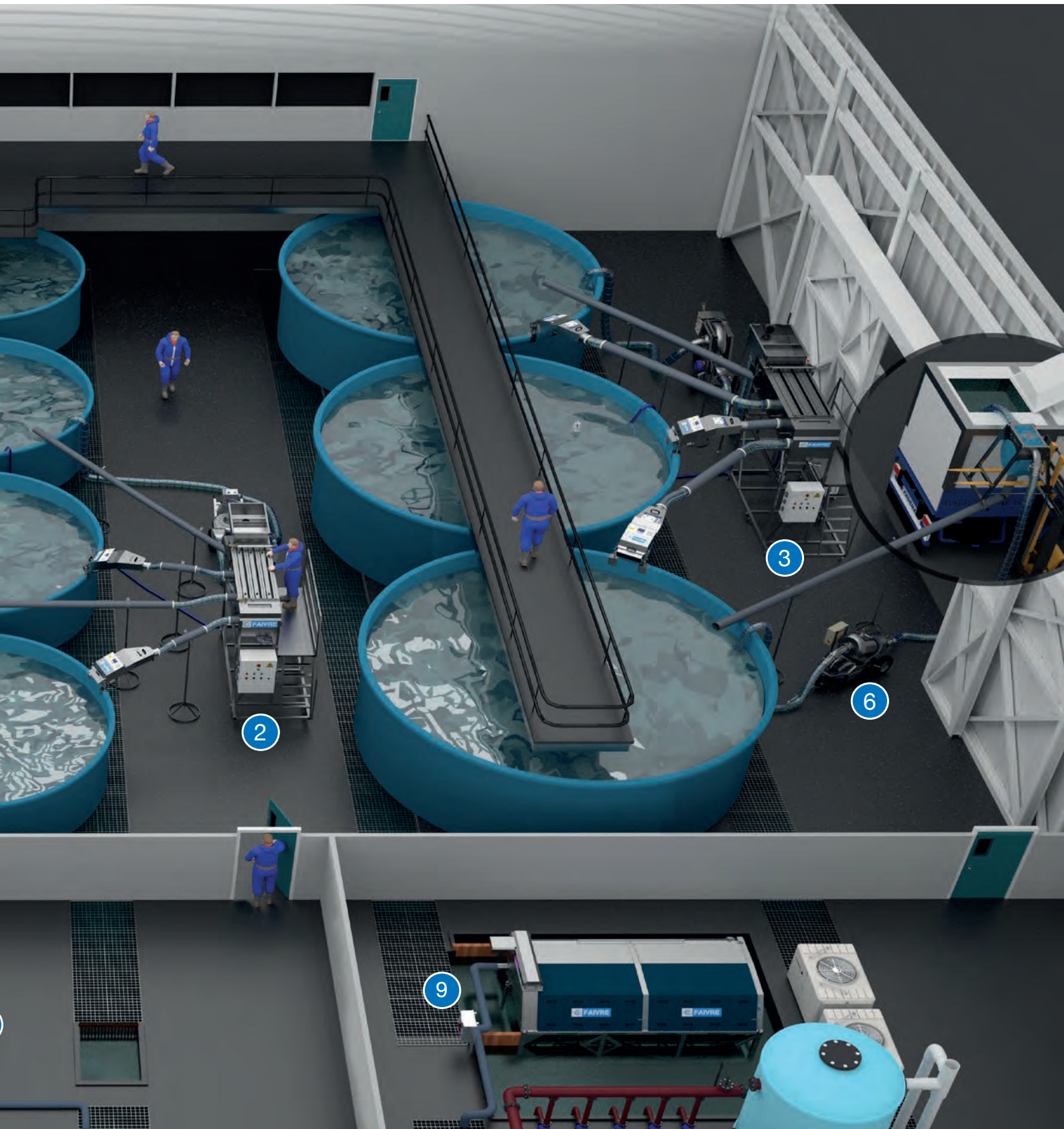
Drum filter 40 - 200 with frame

Filtre à tambour 40 - 200 sur bâti
Mesh / maille 80µ
Réf. : FTB20040B4A

Catalogue / Catalog
Live stock management
Gestion de production

Catalogue / Catalog
Water management
Traitement de l'eau

nt dans une ferme en circuit fermé (RAS)



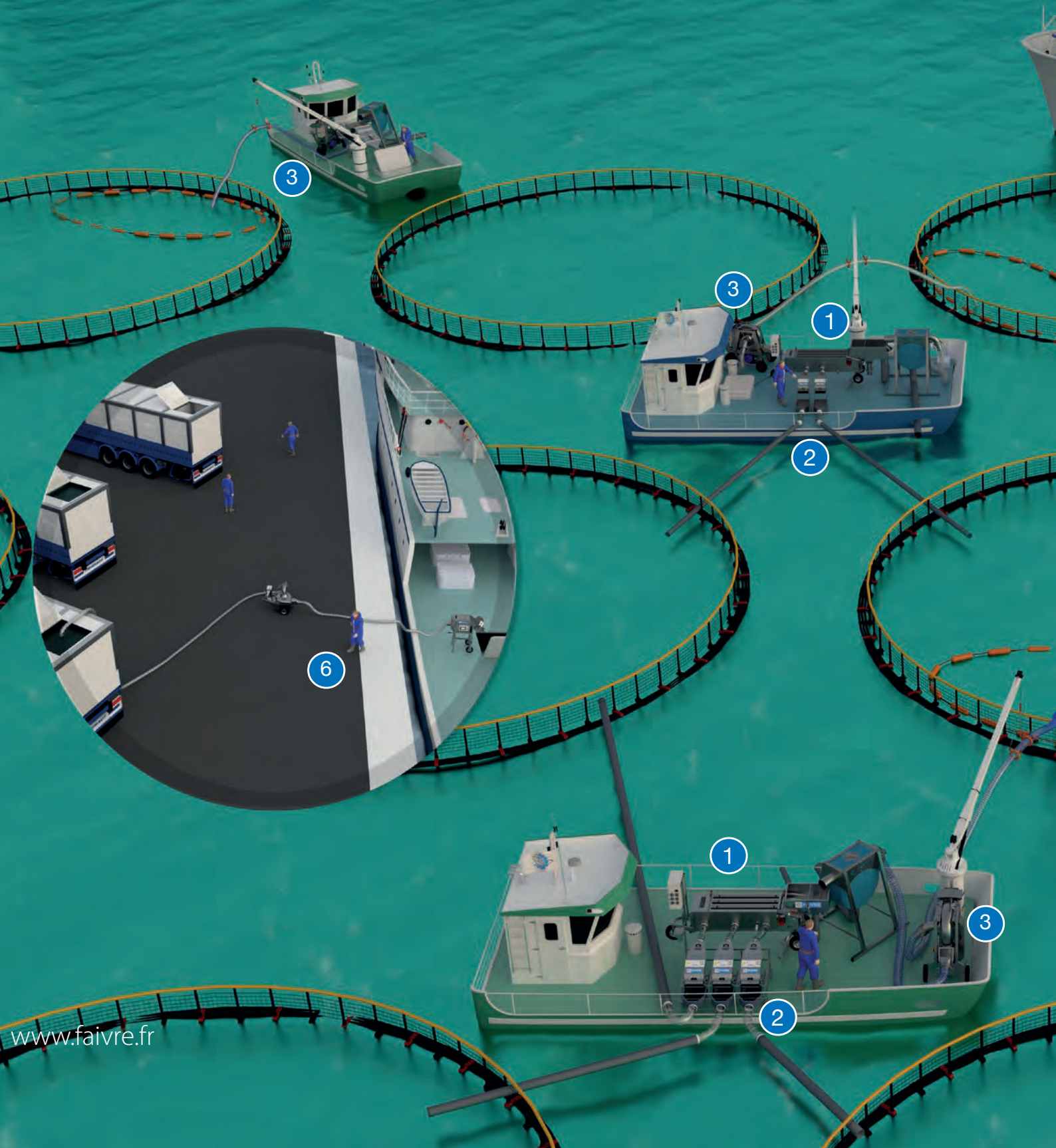
5

Transfer & counting pack
Pack transfert comptage
Pour poissons / For fish : 40g - 700g
7 - 9 tonnes/h
Réf. : **GPTL3** (page70 - 71)

6

Fish Pump Pescavac 50
Pack chargement gros poissons
Pour poissons / For fish : 100g - 3,5kg
Réf. : **PV0801** (page 104)

9



1

Trieur/Trieur Helios 30
 Pour poissons / For fish : 5g - 1,5 kg
 3 tailles/3 tailles
 3 - 5 tonnes/h
 Réf. : **TH3036** (page 50)

2

Station de comptage
 Station de comptage
 Pour poissons / For fish 5g à 4,5kg
 Réf. : **PESCATROL** (page 146)

3

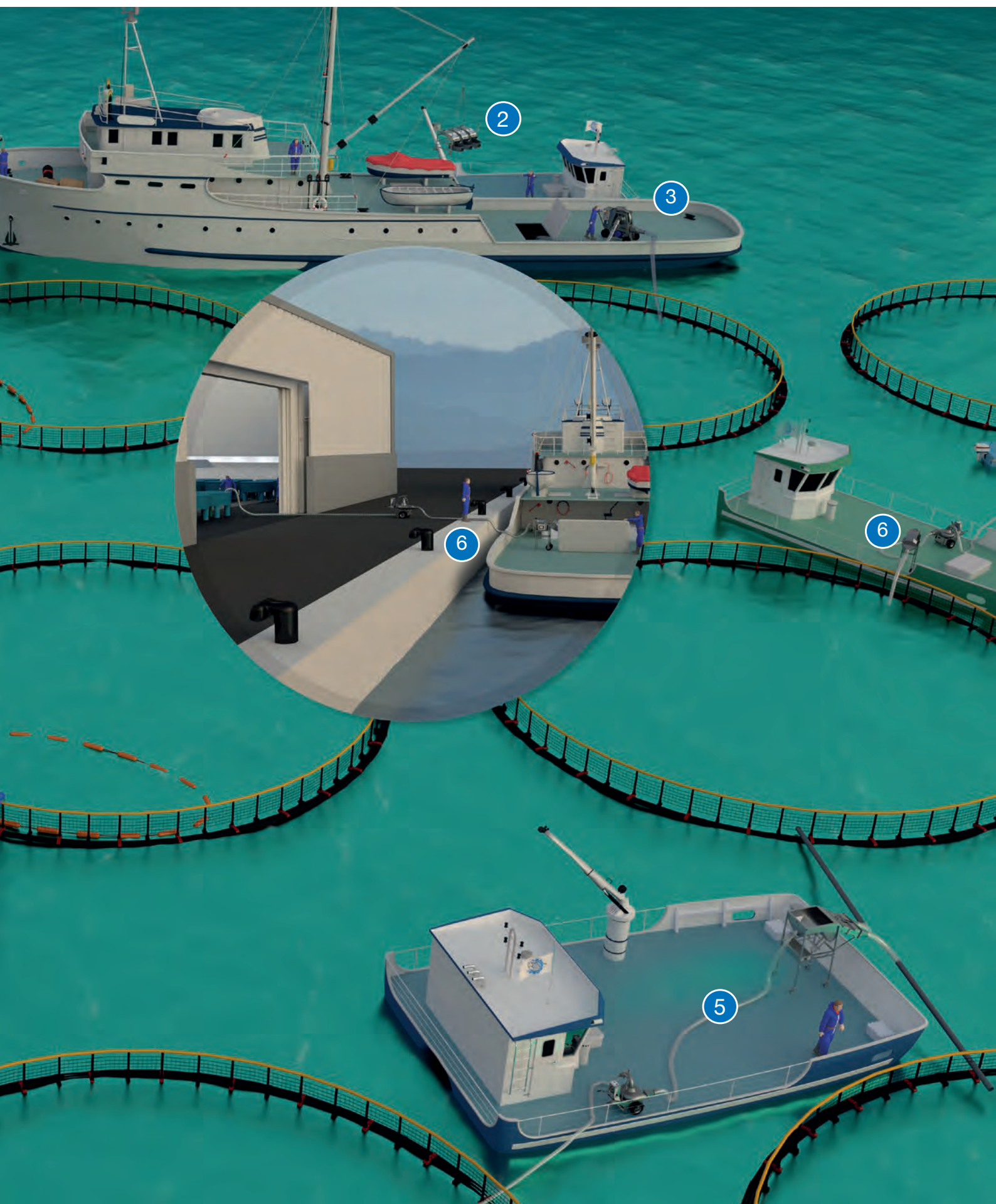
poissons Pump Pescamotion 40
 Pour poissons / For fish : 40g - 1,5 kg
 4 - 6 tonnes/h
 Réf. : **PH0803** (page 74)

4

Fish Pump Pescamotion 40
 Pour poissons / For fish : 40g - 1,5 kg
 4 - 6 tonnes/h
 Réf. : **PH0602** (page 43)

6

présent dans une ferme marine



5

Transfer & counting pack

Pack transfert comptage
Pour poissons / For fish : 40g - 700g
7 - 9 tonnes/h
Réf. : **GPTL3** (page 70 - 71)

6

Transfer & counting pack

Pack transfert comptage
Pour poissons / For fish : 0,2g - 20g
Réf. : **NPTL1** (page 40 - 41)

Gamme de produits

● Pompes

● Série 10

Pescamotion 10

P.13



- 40 g (Saumonidés)
- 4 tonnes/h
- 2,5" cam-lock
- HMT* 12 m

● Série 30

Pescamotion 30

P. 43



- 700 g (Saumonidés)
- 20 tonnes/h
- 6" cam-lock
- HMT* 12 m

● Trieurs

Helios 10

P.19



- 1 g - 100 g
- 5 canaux
- 4 tailles
- 8 sorties

Helios 30

P.49



- 5 g - 800 g
- 3 canaux
- 3 tailles
- 6 sorties

Helios 100

P.19



- 1 g - 100 g
- 8 canaux
- 4 tailles
- 8 sorties

Helios 300

P.49



- 5 g - 800 g
- 5 canaux
- 4 tailles
- 8 sorties

● Compteurs

Pescavision 10

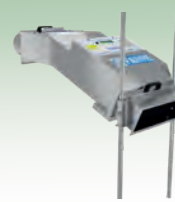
P.26



- 1g - 150 g
- 8 canaux
- Led
- LCD

Pescavision 30

P.56



- 40 g - 1000 g
- 4 canaux
- Led
- LCD

Pescasight 100

P.31



- 0,2 g - 20 g
- 650.00 poissons/h
- Camera
- Touch

Pescavision 300

P.61



- 40g - 1kg
- 8 canaux
- Led
- LCD / Touch

Gamme de produits

• Série 40

Pescamotion 40

P.73



- 1,5 kg (Saumonidés)
- 25 tonnes/h
- 8" cam-lock
- HMT* 12 m

Helios 40

P.79



- 5 g - 1,5 kg
- 3 canaux
- 4 tailles
- 8 sorties

Helios 400

P.79



- 5 g - 1,5 kg
- 5 canaux
- 4 tailles
- 8 sorties

Heliovision 40

P.87



- 50 g - 1,5 kg
- 3 canaux
- 3 tailles
- 3 Counters

Pescavision 40

P.92



- 40 g - 1,5 kg
- 3 canaux
- Led
- LCD

• Série 50

Pescavac 50

P.103



- 2,5 kg (Saumonidés)
- 6 - 8 tonnes/h
- 8" Easy fitting
- HMT* 9m

Pescamotion 50

2022



- 2,5 kg (Saumonidés)
- 25 tonnes/h
- 10" cam-lock
- HMT* 12m

Helios 50

P.109



- 10 g - 2,5 kg
- 3 canaux
- 3 tailles
- 6 sorties

Heliovision 50

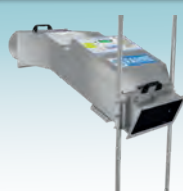
P.117



- 50 g - 2,5 kg
- 3 canaux
- 3 tailles
- 3 Counters

Pescavision 50

P.122



- 500 g - 4,5 kg
- 2 canaux
- Led
- LCD

Pescavision 500

2021



- 500 g - 4,5 kg
- 4 canaux
- Led
- LCD / Touch

• Série 60

Pescavac 60

2022



- 6 kg (Saumonidés)
- 6 - 8 tonnes/h
- 10" Easy fitting
- HMT* 9 m

Helios 60

P.131



- 100 g - 4,5 kg
- 2 canaux
- 3 tailles
- 6 sorties

Helios 600

P.131



- 100 g - 4,5 kg
- 3 canaux
- 3 tailles
- 6 sorties

2021

Pescavision 60

2022




- 500 g - 5,5 kg
- 2 canaux
- Led
- LCD

10

Série

Alevinage

● Truite / Saumon	 1 g à 150 g
● Tilapia	 1 g à 70 g
● Dorade	 1 g à 80g
● Bar	 1 g à 120 g



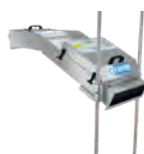
● Pescamotion 10

Page 13



● Helios 10 / 100

Page 19



● Pescavision 10

Page 26



● Pescasight 100

Page 31



● Pack Standard 10

Page 36



● Pack grand Débit 10

Page 38



● Pack Transfert 10

Page 40



PESCAMOTION

Propeller fish pump



poissons Pump

2,5"

Série
10

Série
30 6"

Série
40 6-8"

Série
50 8"

Série
60 8-10"

● Pescamotion 10

Une nouvelle pompe à poisson de 2,5" (60 mm) légère, compacte, pratique et avec des performances élevées.

La société FAIVRE a développé un nouveau modèle de Pescamotion à transférer des poissons vivants jusqu'à 40g* (Salmonidés).

La Pescamotion 10 est tout simplement la meilleure petite pompe à poisson du marché au vu de ses performances.

Notre équipe de conception a consacré 12 mois de développement à l'optimisation de la conception du nouveau corps de pompe et de son hélice.

Idéal pour alimenter un trieur, transférer d'un bassin ou charger des camions.

La pompe Pescamotion 10 s'adapte facilement à toutes situations.

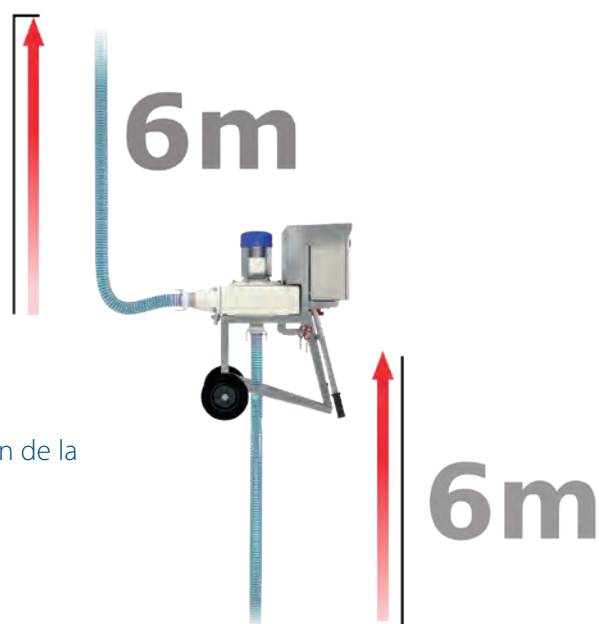
Hygiène et désinfection facile avec un corps « Zéro Rétenion » :

La Pescamotion 10 étant destiné aux écloséries nous l'avons conçu dès le départ pour qu'elle soit très facilement désinfectée, c'est pourquoi la sortie du poisson se fait sur le dessous du corps de pompe et non sur le haut. La sortie sur le dessous nous a permis de faire un dessin du corps de pompe avec une rétention d'eau nulle. Entre 2 utilisations le corps de pompe se vide et sèche, ce qui garanti une hygiène irréprochable du corps de pompe. La désinfection est également grandement facilitée avec cette conception, faisant du rinçage du corps de pompe une simple formalité.

Avantages clés :

- ✓ haute capacité jusqu'à 4 tonnes/h
- ✓ Pour les poissons jusqu'à 40 g (Saumonidés)
- ✓ Hauteur manométrique totale : 12 m
- ✓ Léger et pratique : 92 kg - 445 lbs
- ✓ Télécommande en option (200 m - 650 ft)
- ✓ Maintenance réduite avec le "Direct drive system"

Attention : Les performances de la pompe peuvent varier en fonction de la hauteur de refoulement et du poids du poisson. Key benefits :





40g



4 Tons/h



2,5"



HMT 12m

Alevinage
équipements
Série 10

La pompe est livrée en standard
avec un cône d'aspiration.



poissons Pump

2,5"

Série
10

Série
30

Série
40

Série
50

Série
60

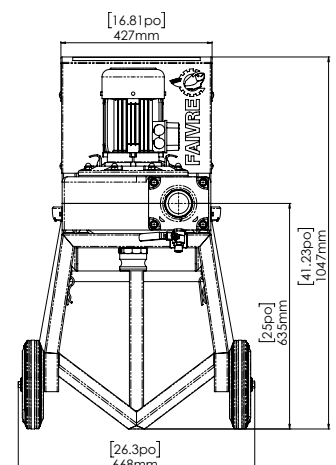
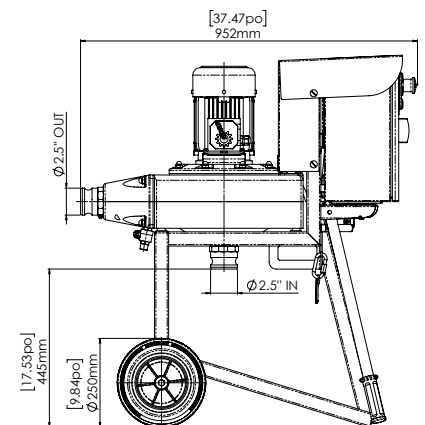
Description

- 1 Moteur électrique principal
- 2 Boîtier de commande
- 3 Rotor
- 4 Châssis en acier inoxydable ASI 316L
- 5 Système de chariot élévateur
- 6 Poignées rabattables avec charnière
- 7 Boîtier de contrôle
- 8 Sortie de pompe (Ø 2,5" - 63 mm)



Spécifications

Pompe modèle	PESCAMOTION 10
Moteur principal power	1,5 kW
Contrôle moteur principal	Variateur de fréquence
Pompe d'amorçage	85 W
Ø d'entrée	(60 mm) 2,5" mâle cam-lock
Ø de sortie	(60 mm) 2,5" mâle cam-lock
Hauteur manométrique totale	12 m - 39 ft
Taille poissons max.	40 g Truite/Saumon
Vitesse rotation pompe	Jusqu'à 800 rpm
Débit	42 m ³ /h - 184 gpm
Poids	90 kg - 445 lbs
Référence (3 x 304 - 528 V 50/60 Hz)	PH0202
Référence (3 x 180 - 264 V 50/60 Hz)	PH0203
Référence (1 x 200 - 240 V 50/60 Hz)	PH0204



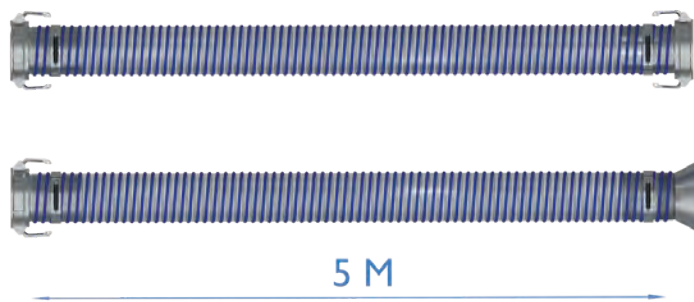
• **OPTIONS**

Télécommande

Télécommande 200 mètres IP 67, fournie en option. Permet le contrôle intégral de la pompe (arrêt / démarrage, amorçage de la pompe, moteur de la pompe et contrôle de la vitesse)
Clip ceinture et station d'accueil inclus.
Réf. : **PHOOREM2**



Starter kit pack



(Entrée 5m / Sortie 5m) Cam-lock MF et cône d'aspiration
- kits de 2x5 mètres de tuyaux flexibles 2,5" Réf. : **PP0201P**

Tuyaux flexibles demi transparents



Tuyaux Ø 2.5" (Ø 63 mm) avec cam-lock mâle et femelle montés à chaque extrémité du tuyau.
Réf. : **PP0203FM** long. 5 m
Réf. : **PP0204FM** long. 10 m

Raccords et autres accessoires



- Cam lock mâle (Aluminium) Réf. : **CLEA63**
- Cam lock femelle (Aluminium) Réf. : **CLCA63**
- Cône d'aspiration pour Pescamotion 10 Réf. : **PI0251102**

poissons Pump

2,5"

Série 10

6"

Série 30

6-8"

Série 40

8"

Série 50

8-10"

Série 60



HELIOS

Live Fish Grader



Trieur

Série 10 2,5"

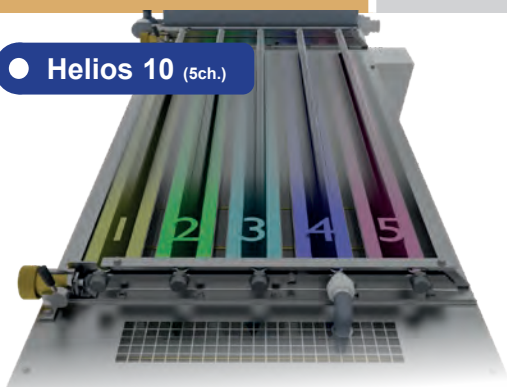
Série 30 6"

Série 40 6-8"

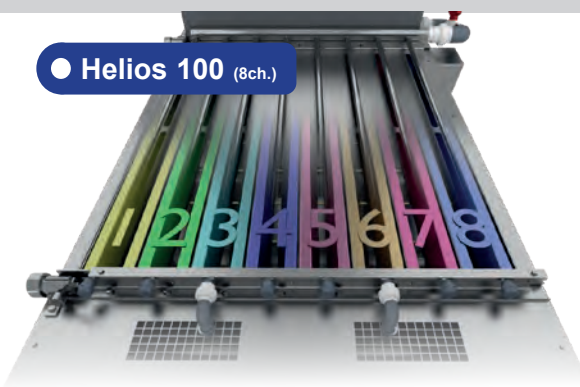
Série 50 8"

Série 60 8-10"

● Helios 10 (5ch.)



● Helios 100 (8ch.)



Trieurs HELIOS 10 - 100 : pour alevins et petits poissons.

1 g - 100 g

5 ou 8 canaux

4 tailles

TRIEUR HELIOS 10 : Précision, Qualité, Fiabilité

HELIOS 10 est un trieur automatique très précis à haut débit pour le calibrage des alevins

Léger et maniable l'HELIOS 10 s'adapte à toutes les situations

Une machine indispensable dans les écloseries modernes et performantes.

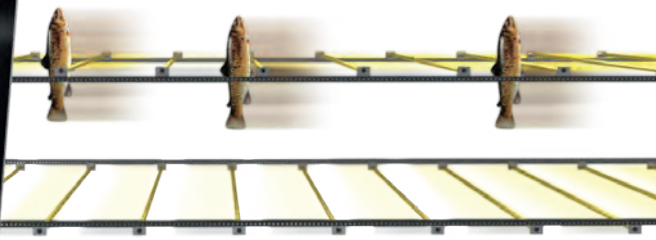
Trieurs compact et léger

- ✓ 5 ou 8 canaux de triage longueur 1600mm .
- ✓ 8 x sorties Ø 125 mm de chaque cotés.
- ✓ Construit acier inoxydable AISI 316L pour utilisation en milieu marin
- ✓ Trémie d'entrée en polyester avec séparateur d'eau pour pompe à poissons.
- ✓ Technologie SPS pour un tri rapide et précis
- ✓ Vitesses de triage réglable avec variateur de vitesse électronique



Bac de réception
Pescavision

- Ø 200 mm F
- Ø 250 mm F



Arrêt d'urgence

Potentiomètre
variateur de vitesse

Interrupteur principal



Boîtier de commande IP 67



1g - 100g



5/8canaux



4 tailles

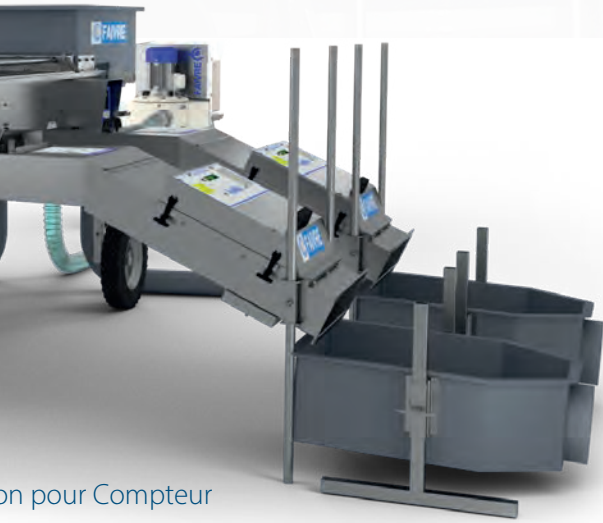


8 sorties

Alevinage
équipements
Série 10



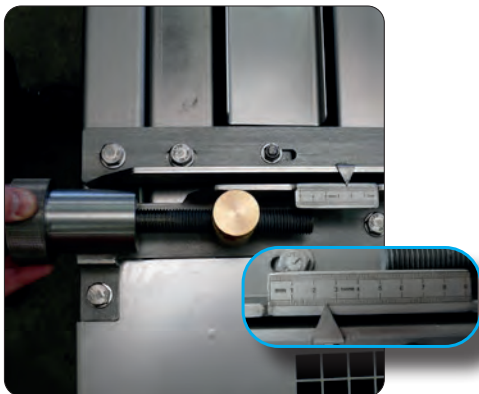
Helios 10 en fonctionnement dans une éclosérie de bars



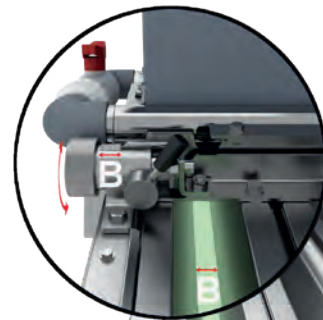
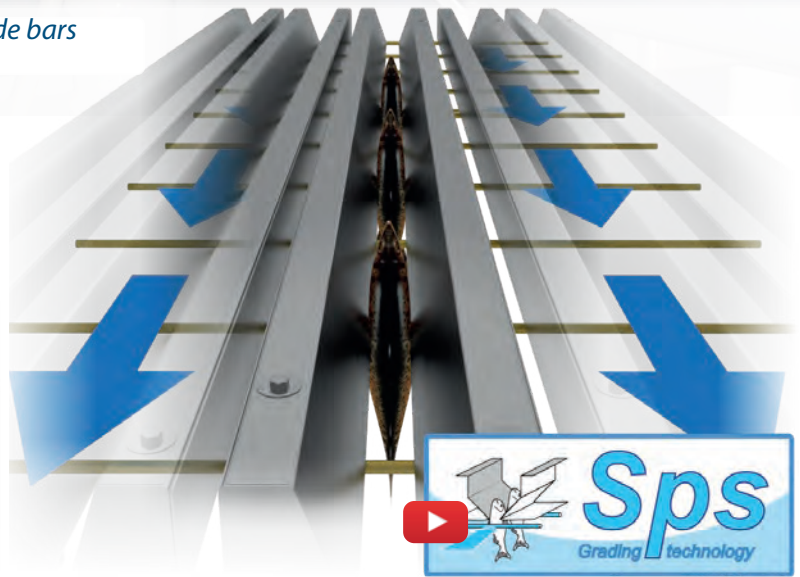
on pour Compteur

Réf. : **CBRC200**

Réf. : **CBRC250**



Vernier de réglage de précision réalisé en inox



Trieur

Série 10 2,5"

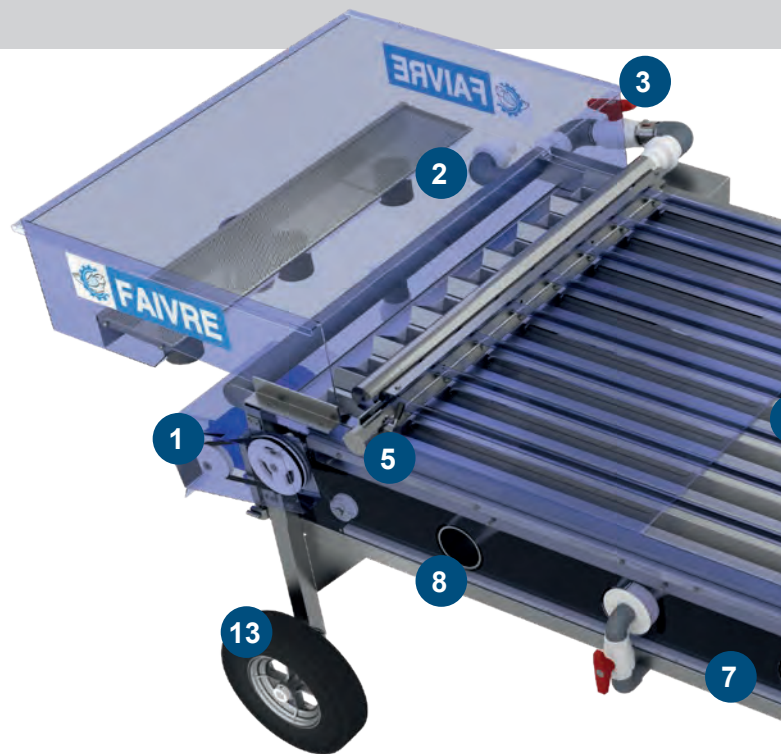
Série 30 6"

Série 40 6-8"

Série 50 8"

Série 60 8-10"

- 1 Moto-réducteur IP 55
- 2 Trémie d'entrée avec séparateur d'eau
- 3 Arrosage de canaux réglable par vanne.
- 4 Plan de triage
- 5 Arrosage tout le long des canaux
- 6 Verniers de réglage
- 7 Trémie de réception en polyester
- 8 Sorties des poissons
- 9 Bâti en inox 316L
- 10 Cric avant de levage en inox
- 11 Doigts ou brosses de convoyage
- 12 Timon
- 13 Pneu gonflable Ø 400 mm

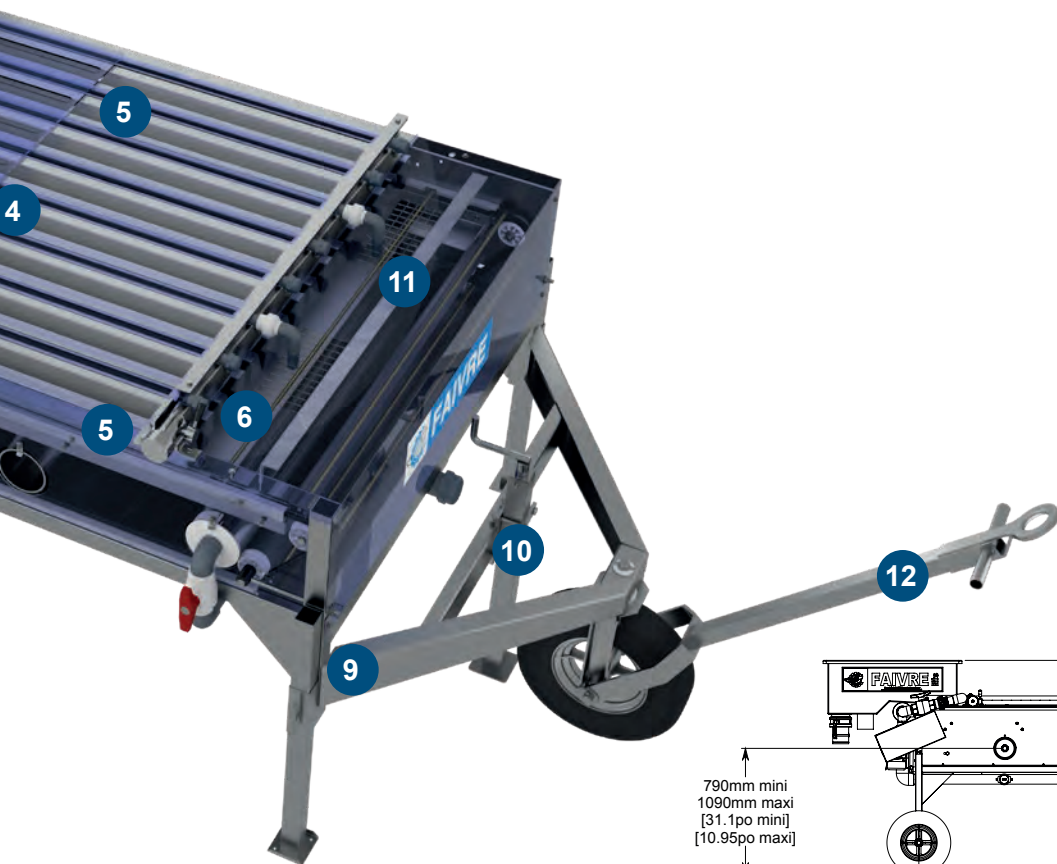


Spécifications

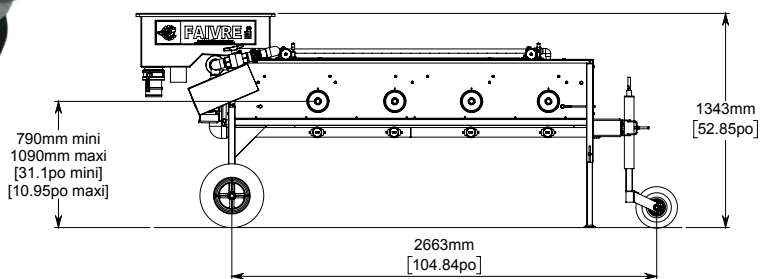
Type de poissons	Dorades Tilapia	Truite/Saumons Bar	Truite/Saumons Bar
Nom du trieur	Helios 10	Helios 10	Helios 100
Nombre de canaux	5	5	8
Nombre de tailles	4	4	4
Longueur des canaux(mm)	1600	1600	1600
Ouverture canaux max. (mm)	28	28	28
Nombre de sorties	8 x 125 mm	8 x 125 mm	8 x 125 mm
Taille mini/maxi	0,5 à 50 g	1 à 120 g	1 à 120 g
Débit (poissons/h) de 1 g	100.000	100.000	150.000
Débit (poissons/h) de 5 g	60.000	60.000	100.000
Poids approx.(kg)	280	280	400
Dimensions : L x l (m)	3,30 x 1,00	3,30 x 1,00	3,80 x 1,58
Hauteur (m)	1,34 à 1,60	1,34 à 1,60	1,34 à 1,60
Puiss. moteur (50 Hz)	0,25 kW	0,25 kW	0,25 kW
Débit pompe recommandé (m ³ /h)	20	20	20
Références eau de mer	TH1056	TH1056	TH1086

Les moteurs de trieur sont disponibles en 4 tensions différentes (ajouter la réf. de la tension souhaitée à la réf. du trieur pour vos demandes)

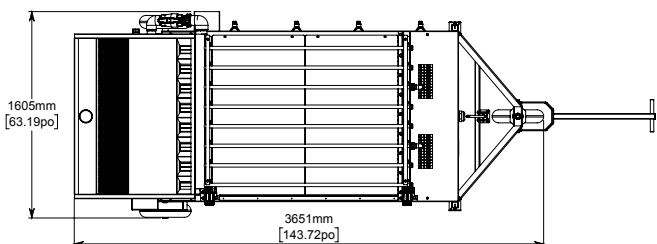
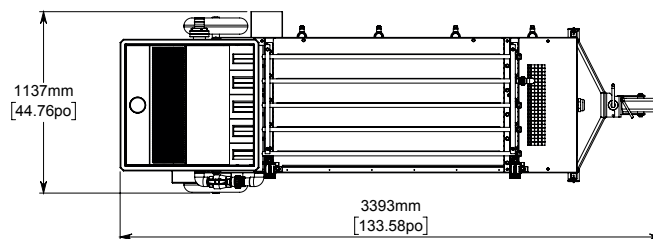
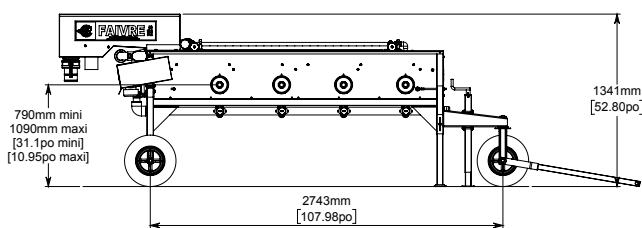
- Triphasé 342 - 528 V 50/60 Hz Réf. : **400T**
- Triphasé 180 - 264 V 50/60 Hz Réf. : **230T**
- Monophasé 180 - 264 V 50/60 Hz Réf. : **230M**
- Monophasé 110 V 50/60 Hz Réf. : **110M**



• Helios 10



• Helios 100



Trieur

10 Série 2,5"

30 Série 6"

40 Série 6-8"

50 Série 8"

60 Série 8-10"

OPTIONS

Boîtier de contrôle «Packcontrol»

Cette option permet de réduire considérablement les câbles au sol. Chaque équipement peut se connecter directement sur cette armoire électrique qui est fixée sur le trieur.

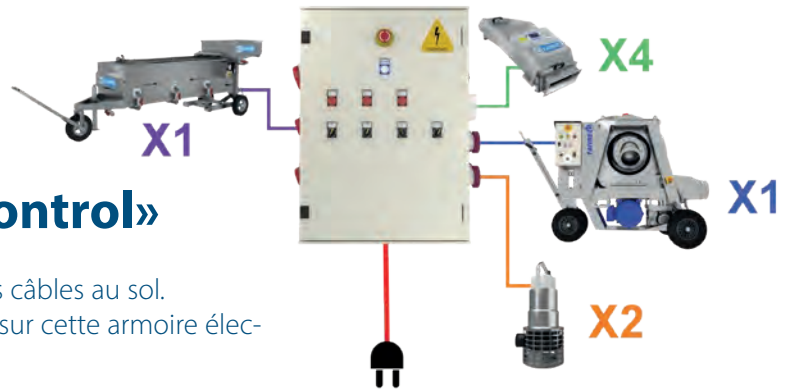
Le boîtier permet de brancher et de contrôler :

- 1 trieur
- 2 pompes à eau
- 1 pompe à poissons ou un élévateur
- 4 compteurs.

Des interrupteurs en façade permettent la mise en marche ou l'arrêt de chaque équipement séparément.

Des disjoncteurs thermiques assurent la protection de chaque équipement.

Un interrupteur différentiel permet la protection des personnes.



Réf. :

- Tension d'alimentation 3 x 342 - 525 V 50/60 Hz Réf. : **THC0024**
- Tension d'alimentation 3 x 164 - 264 V 50/60 Hz Réf. : **THC0022**
- Tension d'alimentation 1 x 230 V 50/60 Hz Réf. : **THC004***

* Puissance pompe à eau max. 2,2kW en monophasé

Trémies avec séparateur d'eau

Cette trémie séparateur permet de connecter une pompe une Pescamotion. Elle possède une connexion cam-lock mâle 4".

Pour trieur Helios 10 :

- Connexion tuyau pompe à poissons Ø 4"
- (Trémie incluse dans le prix du trieur)

Réf. : **TH105DEWU**

Pour trieur Helios 100 :

- Connexion tuyau pompe à poissons Ø 4"

Réf. : **TH108DEWU**



Pompe à eau pour trieur

Une pompe à eau adaptée doit être connectée au trieur afin de trier les poissons sans dommage.

Nous pouvons vous proposer une pompe submersible inox adaptée à votre machine. Cette pompe possède une crépine inox pour ne pas aspirer les poissons, elle est livrée avec 2,5m de tuyau flexible et les raccords adaptés au trieur.

Pour trieur Helios 10

- Pompe débit 20 m³/h tension d'alimentation 1 x 230 V 50 Hz Réf. : **TPOW10I6M5**
- Pompe débit 20 m³/h tension d'alimentation 3 x 400 V 50 Hz Réf. : **TPOW10I6T5**

Pour trieur Helios 100

- Pompe débit 30 m³/h tension d'alimentation 1 x 230 V 50 Hz Réf. : **TPOW30I6M5**
- Pompe débit 30 m³/h tension d'alimentation 3 x 400 V 50 Hz Réf. : **TPOW30I6T5**

Accessoires

- 5 m tuyau flexible Ø 50 mm (2 ") avec raccord Storz et coude 90 ° inox pour raccorder la pompe au trieur Réf. : **TPOHLINK50**

Pompe à eau en 60 Hz sur demande



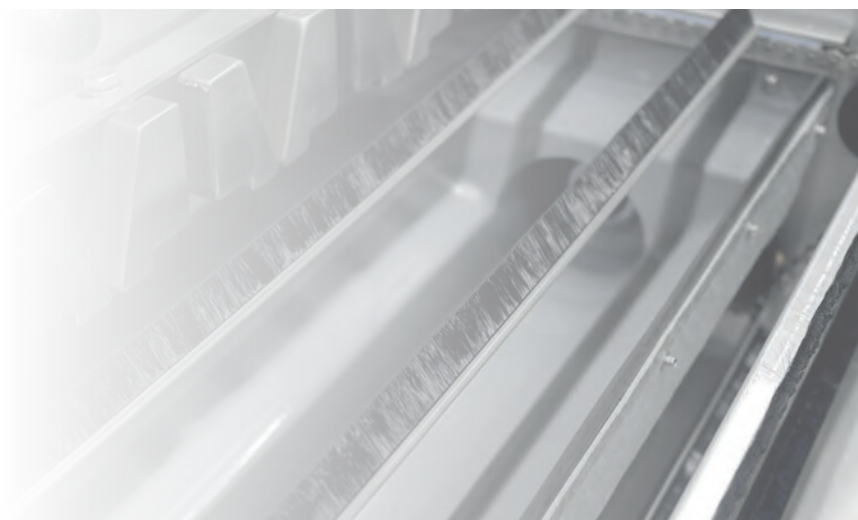
Brosses de convoyage (pour petits poissons fragile)

Pour trieur Helios 10 :

- 36 brosses (inclinées) Réf. : **TH150330**
- 36 brosses (droites) Réf. : **TH150331**

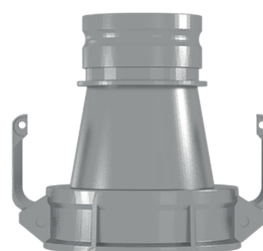
Pour trieur Helios 100 :

- 36 brosses (inclinées) Réf. : **TH180330**
- 36 brosses (droites) Réf. : **TH180331**



Adaptateur cam-lock 4" à 2,5"

- 4" femelle à 2.5" mâle réduction aluminium Réf. : **PH041111**



Trieur

10 Série 2,5"

30 Série 6"

40 Série 6-8"

50 Série 8"

60 Série 8-10"

10

Série

Alevinage

Compteur PescaVision 10

PescaViSion

LED FISH COUNTER



www.faivre.fr

● Pescavision 10



Facile d'entretien avec son capot mobile.
Le compteur Pescavision 10 s'ouvre très facilement afin de permettre un nettoyage régulier aisé des émetteurs et des récepteurs.

Compteurs Pescavision 10

Le compteur Pescavision 10 est destiné au comptage des petits poissons de 5g à 150g. Il est conçu pour être placé en sortie d'un trieur comme l'Hélios 10.

Nos compteurs Pescavision sont très simples à installer, il n'y a aucun réglage électronique à faire. Il suffit juste de l'installer sur le tuyau de sortie du trieur de le mettre de niveau et de le brancher sur une prise de courant.

Les compteurs Pescavision 10 peuvent compter beaucoup d'espèces de poissons dont :

- Truite
- Saumon
- Tilapia
- Carp
- Perche
- Bar
- Dorade
- Etc...



Compteur

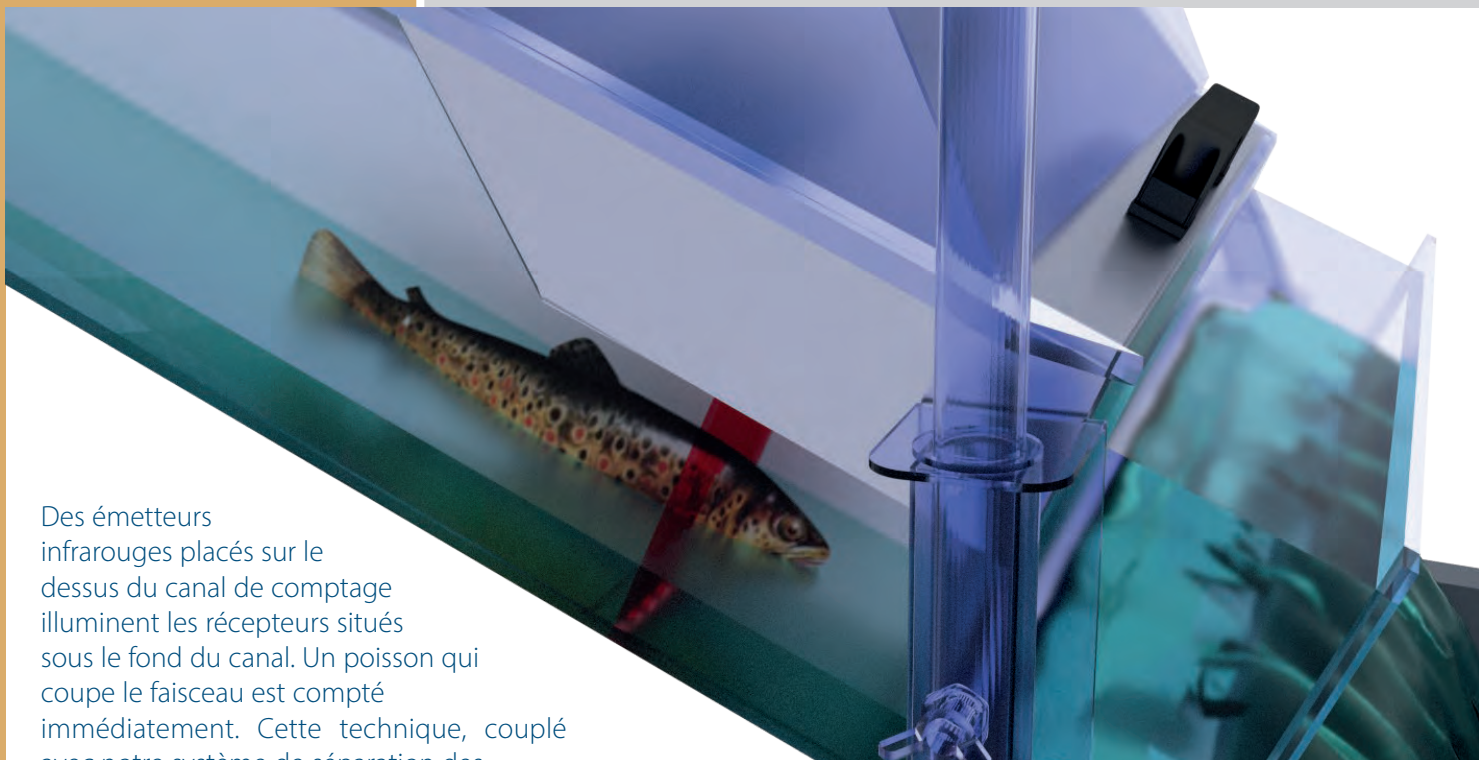
Série 10 2,5"

Série 30 6"

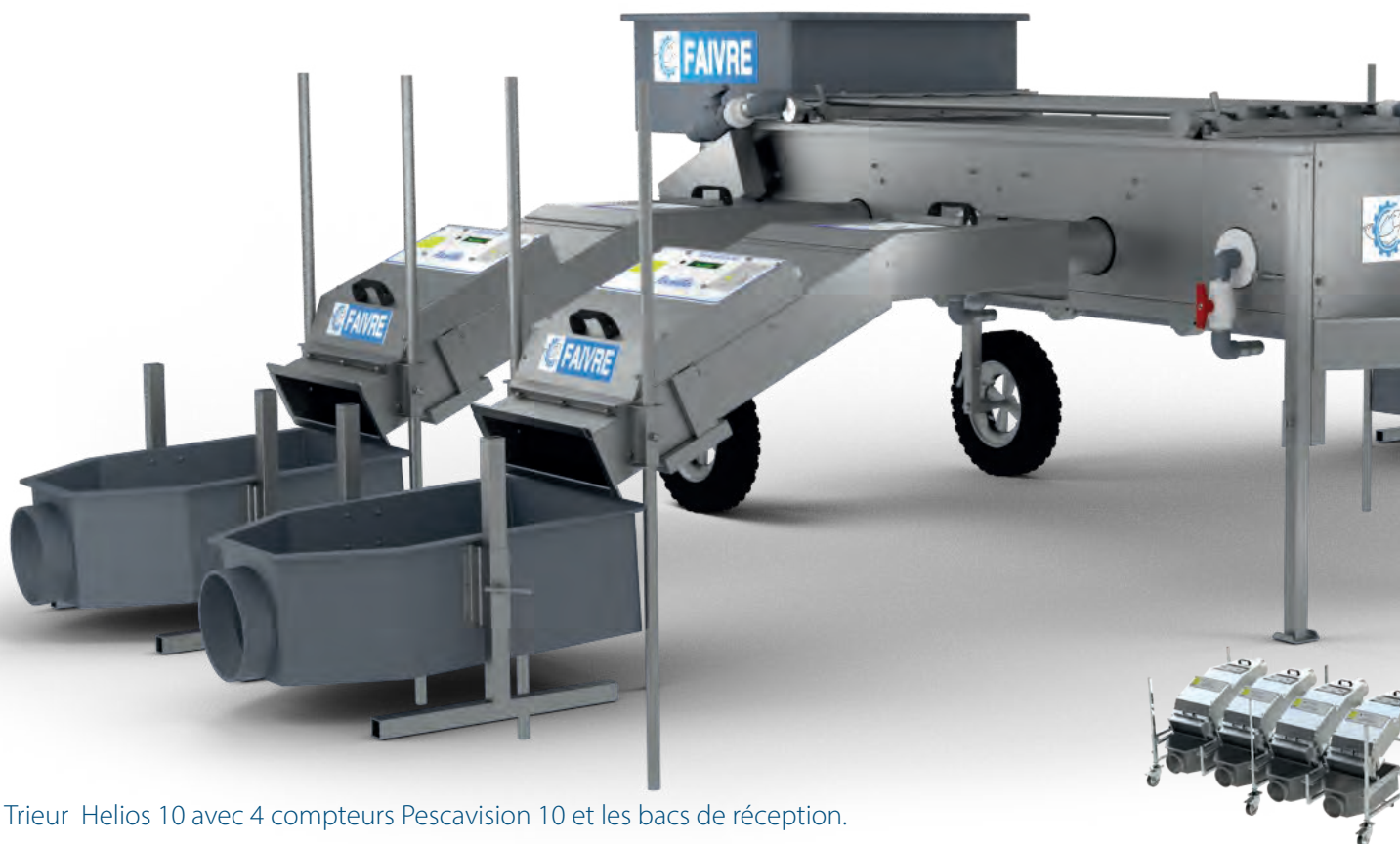
Série 40 6-8"

Série 50 8"

Série 60 8-10"



Des émetteurs infrarouges placés sur le dessus du canal de comptage illuminent les récepteurs situés sous le fond du canal. Un poisson qui coupe le faisceau est compté immédiatement. Cette technique, couplé avec notre système de séparation des poissons, permet un comptage précis et efficace des poissons vivants.



Trieur Helios 10 avec 4 compteurs Pescavision 10 et les bacs de réception.

Bac de réception pour Compteur Pescavision
- Ø 200 mm Réf. : **CBRC200**

En option un trolley inox sur roues permet de transporter sur une structure unique (4 compteurs max.) la mise en place et le transport des compteurs dans l'exploitation. Réf. : **PESCATROL** (voir page 156)



5g - 150g



8 canaux



Led



LCD

Alevinage
équipements
Série 10

Compteur

Série 10
2,5"

Série 30
6"

Série 40
6-8"

Série 50
8"

Série 60
8-10"



En option, un boîtier centralisateur peut être ajouté aux compteurs par un simple branchement du cordon du compteur sur le boîtier centralisateur.



L'écran tactile affiche les informations suivantes:

- Nombre de poissons comptés pour chaque compteur
- Totale du nombre de poissons comptés
- Historique des derniers comptages
- Durée de comptage



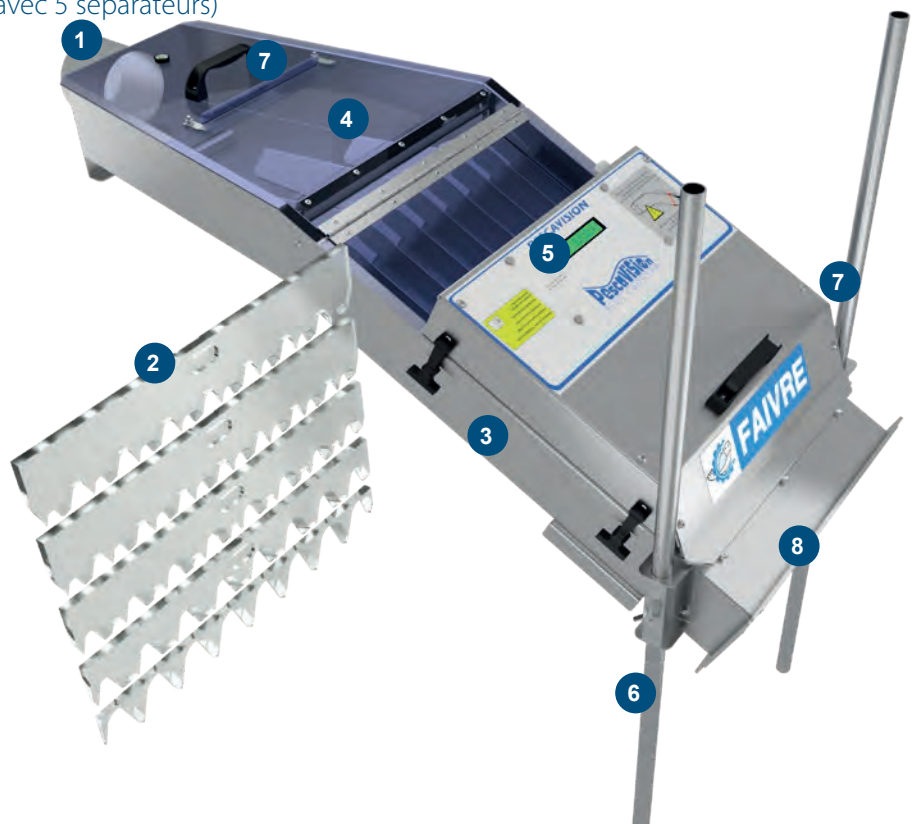
Le rassembler les compteurs, facilitant ainsi la mise en exploitation.

Un rapport de comptage au format Pdf pourra être exporté sur une clef USB afin d'être transféré sur votre ordinateur.

www.faire.fr

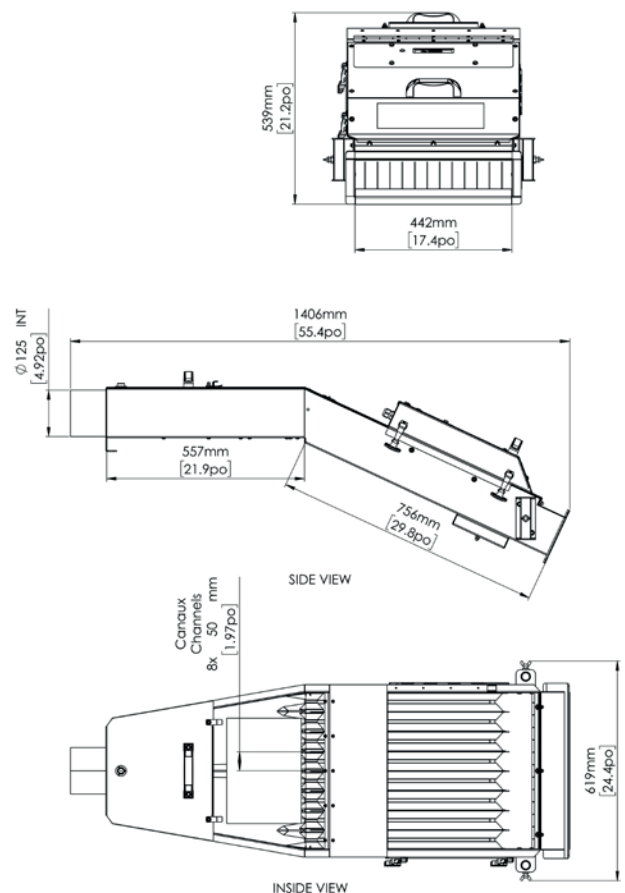
Description

- 1 Entrée des poissons : femelle, lisse, Ø 125 mm intérieur
- 2 Séparateurs (le compteur est livré avec 5 séparateurs)
- 3 Corps en aluminium marin
- 4 Couvercle
- 5 Afficheur LCD
- 6 Pieds coulissants en aluminium
- 7 Poignée de transport
- 8 Sortie des poissons comptés



Spécifications

Compteur modèle	PESCAVISION 10	
Espèces	Traites Saumons	Bar/Dorade/ Tilapia/Carpe/ Perche
Taille	5 g à 150 g	5 g à 120 g
Débit (maxi)	1,5 t/h 35 000 poissons/heure	
Nombre de canaux	8	
Largeur canaux	50 mm	
Diam. de connexion	125 mm	
Précision	98% - 100%	
Dimensions (m)	1,3 x 0,4 x 0,5	
Poids	25 kg - 55 lbs	
Tension 50/60 Hz	Livré avec alimentation 110-240V/24V	
Référence (eau douce et eau de mer)	PESCA10	



Pescasight

CAMERA FISH COUNTER



Compteur

10 Série 2,5"

30 Série 6"

40 Série 6-8"

50 Série 8"

60 Série 8-10"

Comptage des poissons de 0,2 g à 20 g.

Conçu pour être placé en sortie de pompe à poissons, pour le chargement de camions ou le transvasement des poissons.

Ce compteur bénéficie des dernières avancées technologiques et sa simplicité d'utilisation est sans équivalent. Sa mise en place sur site s'effectue rapidement.

Prévu pour couvrir des besoins de comptage de 0,2g à 20g.

Débit maximum de 650.000 poissons (truites ou bars) à l'heure (0,5g).

Notre technologie de comptage permet de faire le poids moyen des poissons durant le comptage.

A la fin du comptage, il est possible de connecter une clé USB afin d'obtenir le rapport de comptage et le film du comptage à des fins de vérification.





0,2g - 20g



650 000
poissons/H



Camera



Touch

Alevinage
équipements
Série 10



Compteur

10 Série 2,5"

30 Série 6"

40 Série 6-8"

50 Série 8"

60 Série 8-10"

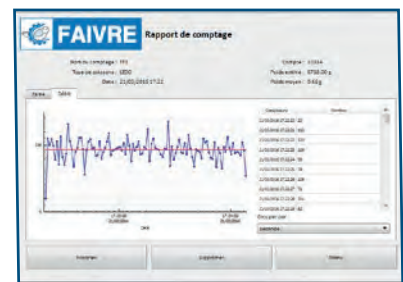
Pescasight 100 dans une éclosérie de daurades en méditerranée.



Vidéo de vérification



Un grand écran tactile
de permet de contrô-
ler le compteur et
d'afficher de multiples
informations



Rapport de comptage



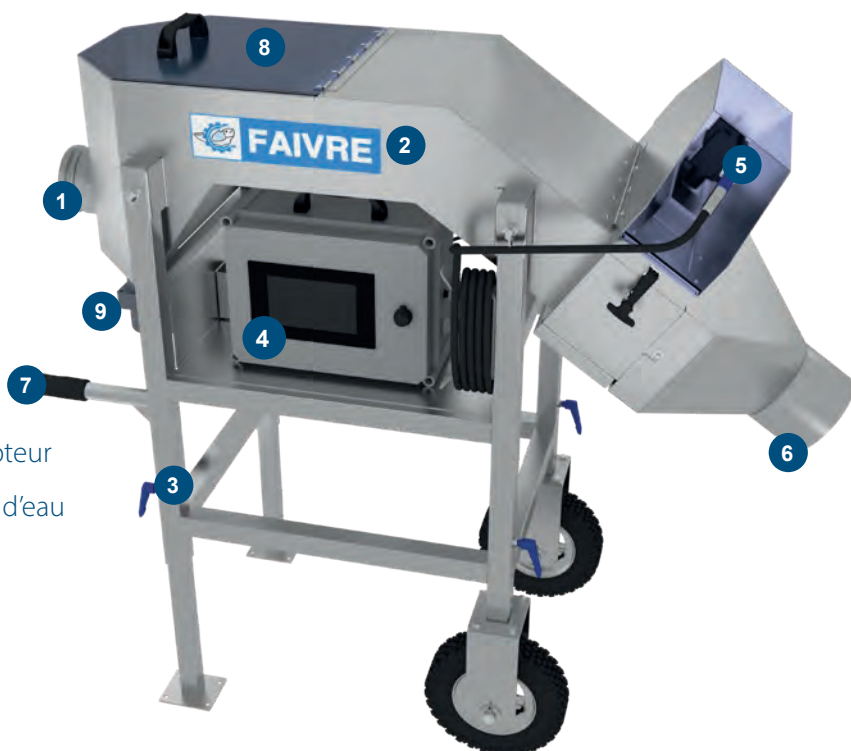
Calcul du poids
moyen en standard



www.faivre.fr

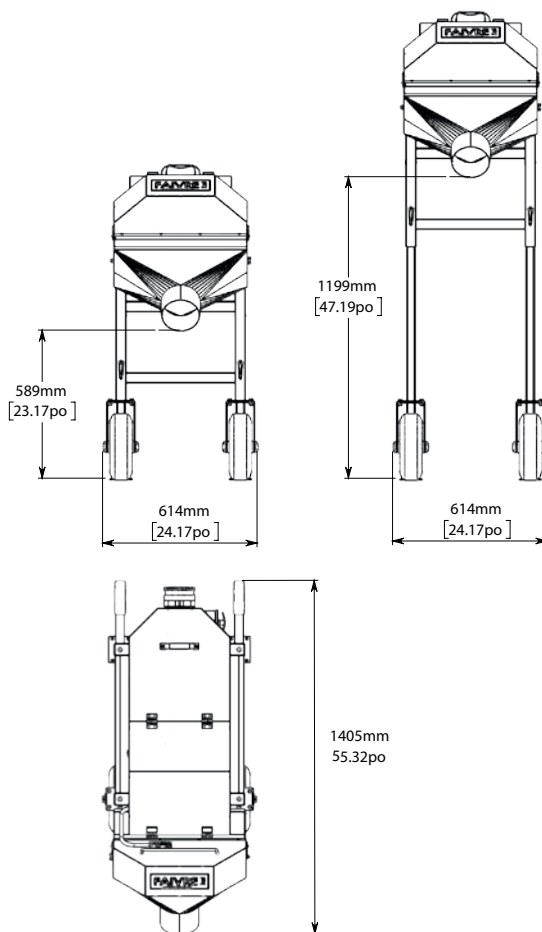
Description

- 1 Arrivée des poissons (2,5" - 60mm Cam-lock mâle inox)
- 2 Corps du compteur en Inox 316L
- 3 Châssis brouette en Inox 316L avec 4 pieds réglable en hauteur
- 4 Boîtier de contrôle du compteur avec écran tactile 7"
- 5 Caméra de comptage dans boîtier inox
- 6 Sortie poissons Ø 150 mm lisse
- 7 Poignée de manutention en caoutchouc
- 8 Capot accès à la trémie d'entrée du compteur
- 9 Vanne guillotine pour réglage séparateur d'eau



Spécifications

Compteur modèle	Pescasight 100	
Espèces	Truite Saumon	Bar/Dorade/ Tilapia/ Carpe/ Perche
Taille	0,2 g à 20 g	0,2 g à 20 g
Débit (maxi) 0,5 g	650 000 poissons/h	650 000 poissons/h
Nombre de canaux	1	
Largeur du canal de comptage	400 mm	
Diamètre d'entrée	2,5" mâle Cam-lock (60 mm)	
Diamètre de sortie	125 mm ext. lisse	
Précision	98% - 100%	
Calcul poids moyen	oui, inclus	
Enregistrement vidéo du comptage	oui, inclus	
Poids	Approx. 75 kg	
Tension 50/60 Hz	100 - 240 V monophasé	
Référence	PESIG100	



PescaVISION
LED FISH COUNTER

Pescasight
CAMERA FISH COUNTER

HELIOS
Live Fish Grader

PESCAMOTION
Propeller fish pump

Grading Pack

Série 2,5"
10

Série 6"
30

Série 6-8"
40

Série 8"
50

Série 8-10"
60



Pack de tri standard

1000 kg/h

4 tailles :

- 1 Pompe Pescamotion 10 (0,2 g - 60 g)
- 1 Trieur Helios 10 (1 g - 120 g) / 5 canaux
- 1 Pompe à eau 20 m³/h
- 1 Boîtier de contrôle THC002
- 4 Compteurs PescaVision 10 (2 g - 150 g)
- 4 Bacs de réception CBRC 200

Pack compatible eau douce et eau de mer
Réf. : **NPST1**

2g à 40g



Truite / Saumon

2g à 40g



Tilapia

2g à 40g



Dorade

2g à 40g

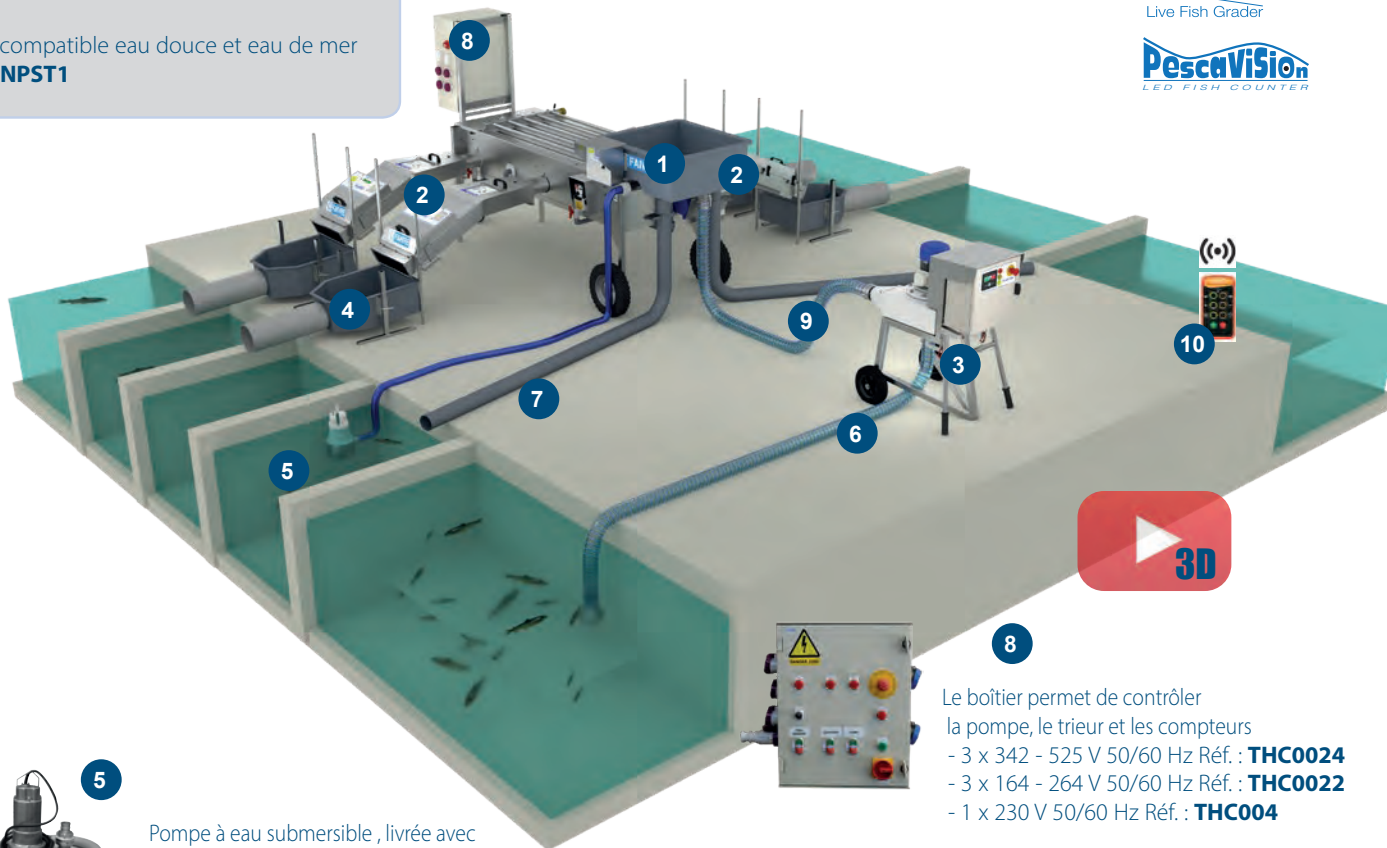


Bar

PESCAMOTION
Propeller fish pump

HELIOS
Live Fish Grader

PescaVISION
LED FISH COUNTER



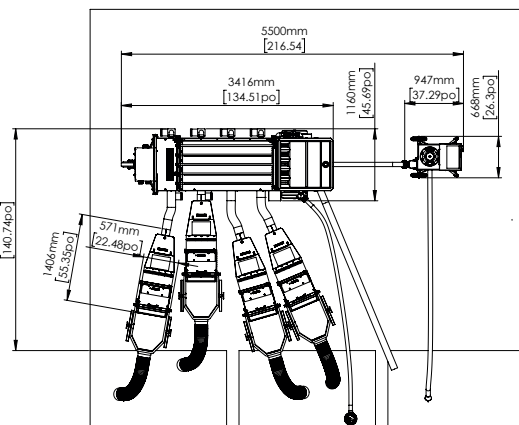
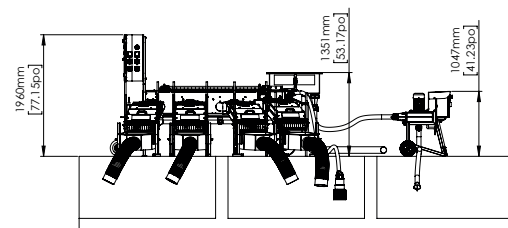
8

- Le boîtier permet de contrôler la pompe, le trieur et les compteurs
- 3 x 342 - 525 V 50/60 Hz Réf. : **THC0024**
 - 3 x 164 - 264 V 50/60 Hz Réf. : **THC0022**
 - 1 x 230 V 50/60 Hz Réf. : **THC004**

5



Pompe à eau submersible, livrée avec 5m de tuyau flexible et raccord Storz pour raccordement au trieur
Ref. (eau de mer 316L) : **TPOW10I6T5**



- 1 Trieur Helios 10
- 4 Compteurs PescaVision 10
- 1 Pompe Pescamotion 10
- 4 Bacs de réception Ø de sortie 200 mm
- 1 Pompe à eau submersible 20 m³/h
- 5 m «Spiraliss» Tuyau d'aspiration Ø 60 mm (2,5 in)
- 5 m Tuyau d'écoulement Ø 150 mm (6 in)
- 1 Boîtier de contrôle
- 5 m Tuyau de refoulement Ø 60 mm (2,5 in)
- 1 Télécommande pompe à poissons

● **Pescavision 10**



● **Spécifications**

Compteur modèle	PESCAVISION 10	
Espèces	Truites Saumons	Bar/Dorade/Tilapia/ Carpe/Perche
Taille	5 g à 150 g	5 g à 100 g
Débit (maxi)	1,5 t/h 35.000 poissons/heure	1,5 t/h 35.000 fish/heure
Nombre de canaux	8	8
Largeur canaux	50 mm	50 mm
Diam. de connexion	125 mm	125 mm
Précision	98% - 100%	98% - 100%
Dimensions (m)	1,3 x 0,4 x 0,5	
Référence (eau douce et eau de mer)	PESCA10	

● **Pescamotion 10**



● **Spécifications**

Pompe modèle	PESCAMOTION 10
Contrôle moteur principal	Variateur de fréquence
Moteur amorçage	0,1 kW
Ø d'entrée	(60 mm) 2,5" mâle cam-lock
Ø de sortie	(60 mm) 2,5" mâle cam-lock
Hauteur manométrique totale	12 m - 40 ft (3m aspiration and 9 m refoulement)
Taille poissons max. (Truite/ Saumon)	40 g
Débit	45 m ³ /h - 198 gpm
Dimensions (m)	0,95 x 0,67 x 1,05
Référence (eau douce et eau de mer)	PH0202

● **Helios 10**



● **Spécifications**

Trieur modèle	HELIOS 10
Nbr de canaux	5
Nbr de tailles	4
Longueur des canaux de triage (mm)	1600
Ouverture max. canaux (mm)	28
Nbr de sorties Ø (mm)	8 x Ø 125
Poids min. - max. (Truite/Saumon)	1 g - 120 g
Poids min. - max. (Bar/Dorade/Tilapia/Carpe)	0,8 g - 80 g
Débit (tonnes/h)	1
Dimensions (m)	3,3 x 1,00
Hauteur (m)	1,40
Référence (eau de mer 316L)	TH1056

● **Récapitulatif des puissances et poids**

Machines	Puissance	Poids
Trieur Helios 10	0,25 kW	260 kg - 445 lbs
Pompe Pescamotion 10	1,5 kW	90 kg - 198 lbs
Compteur Pescavision 10 (1 pièce)	0,05 kW	24 kg - 53 lbs
Pompe à eau 20 m ³ /h	0,55 kW	20 kg - 44 lbs

Tous les packs sont donnés à titre d'exemple et peuvent être modifiés selon les besoins du client

Pack de tri haute capacité

1500 kg/h

4 tailles :

- 1 Pompe Pescamotion 10 (0,2 g - 60 g)
- 1 Trieur Helios 100 (0,8 g -120 g) /5 canaux
- 1 Pompe à eau 20m³/h
- 1 Boîtier de contrôle THC002
- 4 Compteurs Pescasight 15 (0,2 g - 20 g)
- 4 Bacs de réception

Pack compatible eau douce et eau de mer
Réf. : **NPHC1**

0,8g à 20g



Truite / Saumon

0,5g à 20g



Tilapia

0,8g à 20g



Dorade

0,8g à 20g

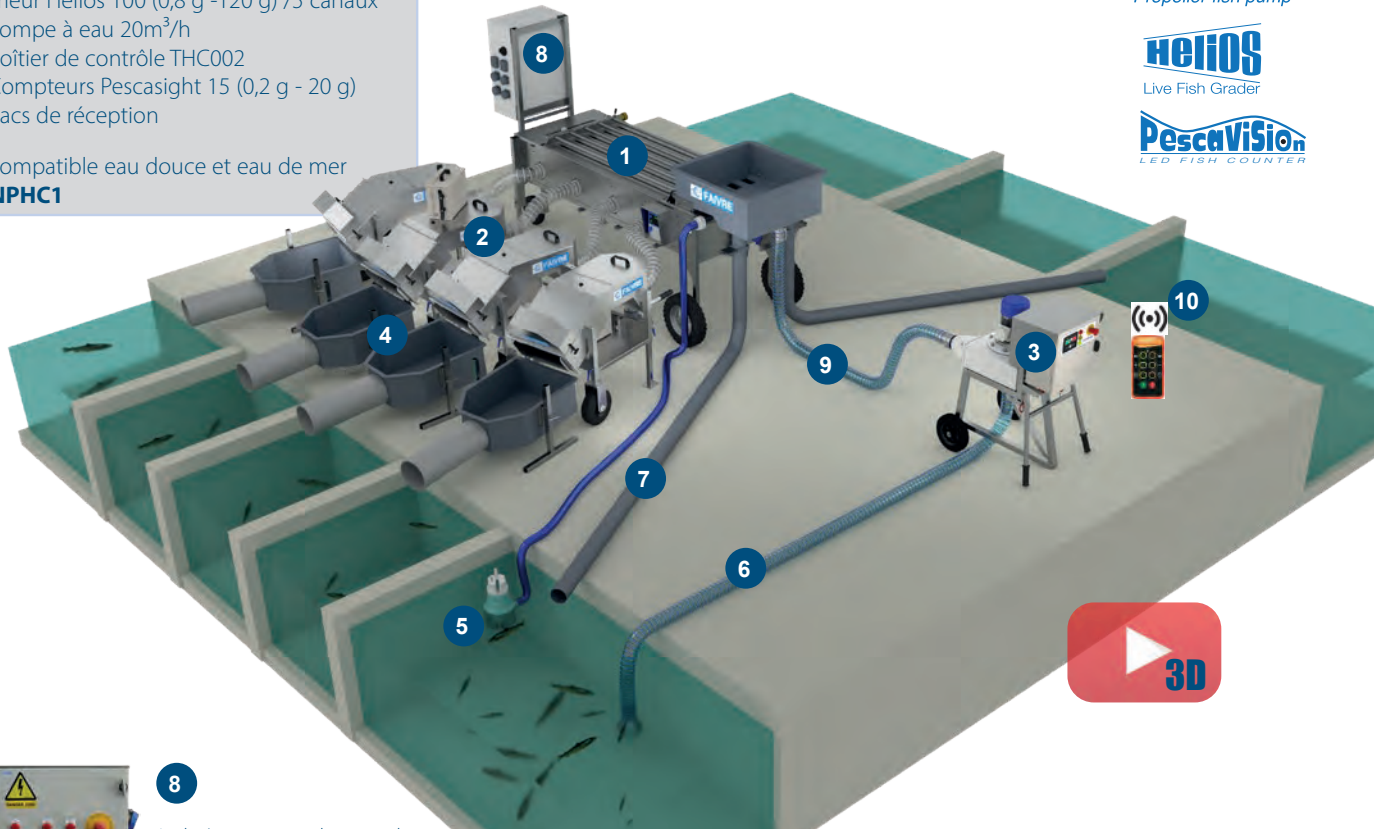


Bar

PESCAMOTION
Propeller fish pump

HELIOS
Live Fish Grader

PescaVISION
LED FISH COUNTER



8

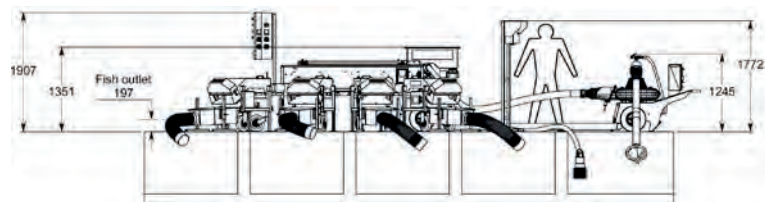
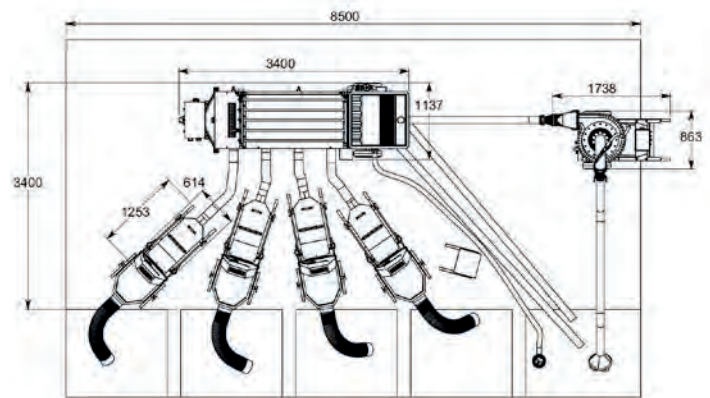
Le boîtier permet de contrôler, la pompe, le trieur et les compteurs
- 3 x 342 - 525 V 50/60 Hz Réf. : **THC0024**
- 3 x 164 - 264 V 50/60 Hz Réf. : **THC0022**
- 1 x 230 V 50/60 Hz Réf. : **THC004**



5

Pompe à eau submersible, livrée avec 5m de tuyau flexible et raccord Storz pour raccordement au trieur
Réf. : (eau de mer 316L) : **TPOW20I6T5**

- 1 1 Trieur Helios 10
- 2 4 Compteurs Pescasight 15
- 3 1 Pompe Pescamotion 10
- 4 4 Bacs de réception Ø de sortie 200 mm
- 5 1 Pompe à eau submersible 20 m³/h
- 6 5 m «Spiraliss» Tuyau d'aspiration Ø 100 mm (4 in)
- 7 5 m Tuyau d'écoulement Ø 150 mm (6 in)
- 8 1 Boîtier de contrôle
- 9 5 m «Spiraliss» Tuyau de refoulement Ø 100 mm (4 in)
- 10 1 Télécommande pompe à poissons



● **Pescasight 15**

● **Spécifications**



Compteur modèle	PESCASIGHT 15	
Espèces	Traites Saumons	Bar/Dorade/ Tilapia/Carpe/ Perche
Taille	0,2 g à 20 g	0,2 g à 20 g
Débit (maxi)	1,5 t/h 650.000 fish/heure	1,5 t/h 650.000 fish/heure
Nombre de canaux	1	1
Largeur canaux	400 mm	400 mm
Diam. de connexion	125 mm	125 mm
Précision	98% - 100%	98% - 100%
Tension 50/60 Hz	100 - 240 V Monophasé	
Référence (eau douce et eau de mer)	PSIG15	

● **Pescamotion 10**

● **Spécifications**



Pompe modèle	PESCAMOTION 10
Contrôle moteur principal	Variateur de fréquence
Moteur amorçage	0,1 kW
Ø d'entrée	(60 mm) 2,5" mâle cam-lock
Ø de sortie	(60 mm) 2,5" mâle cam-lock
Hauteur manométrique totale	12 m - 40 ft (3m aspiration and 9 m refoulement)
Taille poissons max. (Truite/ Saumon)	40 g
Débit	45 m ³ /h - 198 gpm
Dimensions (m)	0,95 x 0,67 x 1,05
Référence (eau douce et eau de mer)	PH0202

● **Récapitulatif des puissances et poids**

Machines	Puissance	Poids
Trieur Helios 100	0,25 kW	420 kg - 925 lbs
Pompe Pescamotion 10	1,5 kW	90 kg - 198 lbs
Compteur (1 pièce)	0,05 kW	75 kg - 53 lbs
Pompe à eau 20 m ³ /h	0,55 kW	20 kg - 44 lbs

● **Helios 10**

● **Spécifications**



Trieur modèle	HELIOS 100
Nbr de canaux	8
Nbr de tailles	4
Length of grading canaux (mm)	1600
Ouverture max. canaux (mm)	28
Nbr de sorties Ø (mm)	8 x Ø 125
Poids min. - max. Truite/Saumon	1 g - 120 g
Poids min. - max. Bar/Dorade/ Tilapia/Carp	0,8 g - 80 g
Débit (tonnes/h)	1
Dimensions (m)	3,3 x 1,00
Hauteur (m)	1,40
Référence (eau de mer 316L)	TH1086

Tous les packs sont donnés à titre d'exemple et peuvent être modifiés selon les besoins du client

Pack de comptage transfert - chargement

650 000 poissons / heure (0,5 g)

- 1 Pompe Pescamotion 10 2,5" (0,2 - 60 g)
- 2 x 5 m tuyau flexible Ø 63 mm (2,5")
- 1 Compteurs Pescasight 100 (0,2 g - 20 g)

Pack compatible eau douce et eau de mer
Réf. : **NPTL1**

0,8g à 20g



Truite / Saumon

0.5g à 20g



Tilapia

0.8g à 20g



Dorade

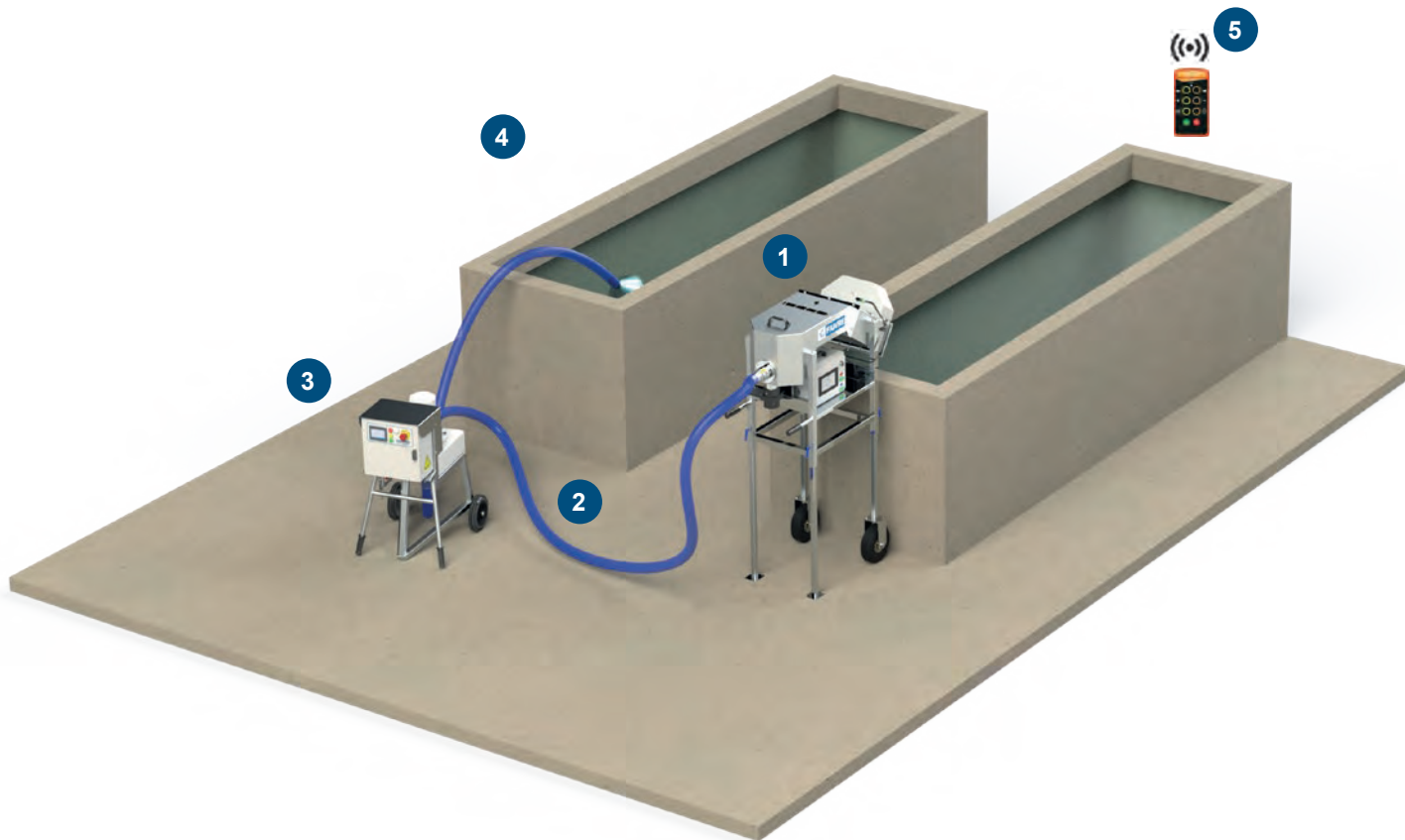
0.8g à 20g



Bar

PESCAMOTION
Propeller fish pump

PescaVision
LED FISH COUNTER



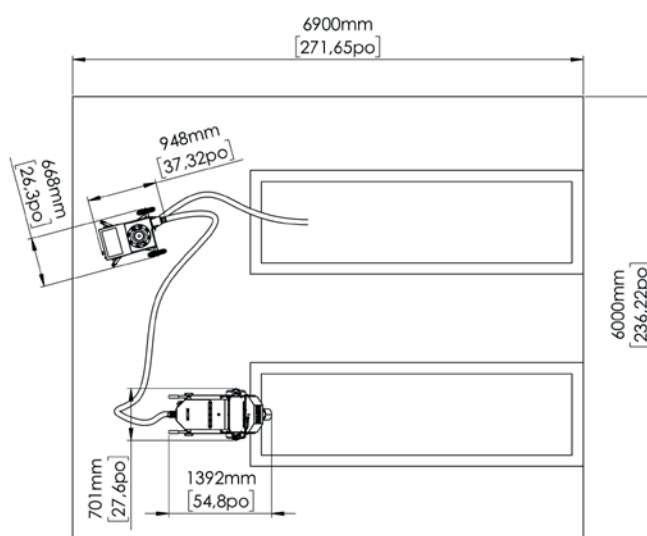
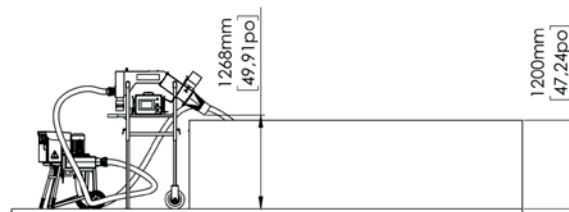
- 1 Compteur Pescasight 100
- 2 5 m «Spiraliss» flexible pipes Ø 63 mm (2,5 in)
- 3 1 Pompe Pescamotion 10
- 4 5 m «Spiraliss» flexible pipes Ø 63 mm (2,5 in)
- 5 1 Télécommande pompe à poissons

● **Pescasight 15**

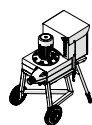


● **Spécifications**

Compteur modèle	PESCASIGHT 15	
Espèces	Trites Saumons	Bar/Dorade/ Tilapia/Carpe/ Perche
Taille	0,2 g à 20 g	0,2 g à 20 g
Débit (maxi)	1,5 t/h 650.000 poissons/heure	1,5 t/h 650.000 fish/heure
Nombre de canaux	1	1
Largeur canaux	400 mm	400 mm
Diam. de connexion	125 mm	125 mm
Précision	98% - 100%	98% - 100%
Tension 50/60 Hz	100 - 240 V Monophasé	
Référence (eau douce et eau de mer)	PSIG15	

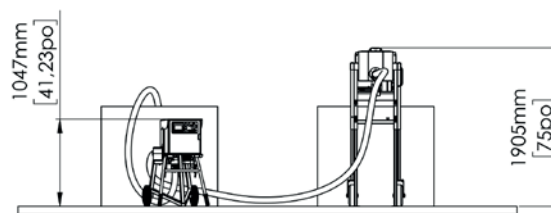


● **Pescamotion 10**



● **Spécifications**

Pompe modèle	PESCAMOTION 10
Contrôle moteur principal	Variateur de fréquence
Moteur amorçage	0,1 kW
Ø d'entrée	(60 mm) 2,5" mâle cam-lock
Ø de sortie	(60 mm) 2,5" mâle cam-lock
Hauteur manométrique totale	12 m - 40 ft (3m aspiration and 9 m refoulement)
Taille poissons max. (Truite/ Saumon)	40 g
Débit	45 m ³ /h - 198 gpm
Dimensions (m)	0,95 x 0,67 x 1,05
Référence (eau douce et eau de mer)	PH0202







● **Récapitulatif des puissances et poids**

Machines	Puissance	Poids
Pompe Pescamotion 10	1,5 kW	92 kg - 202 lbs
Compteur (1 pièce)	0,05 kW	75 kg - 53 lbs

Tous les packs sont donnés à titre d'exemple et peuvent être modifiés selon les besoins du client

30

Série Grow out Équipement

Truite / Saumon	 40 g à 700 g
Tilapia	 30 g à 500 g
Dorade	 40 g à 500 g
Bar	 30 g à 500 g



● Pescamotion 30

Page 43



● Helios 30 / 300

Page 49



● Pescavision 30

Page 56



● Pescavision 300

Page 61



● Pack Standard 30

Page 66



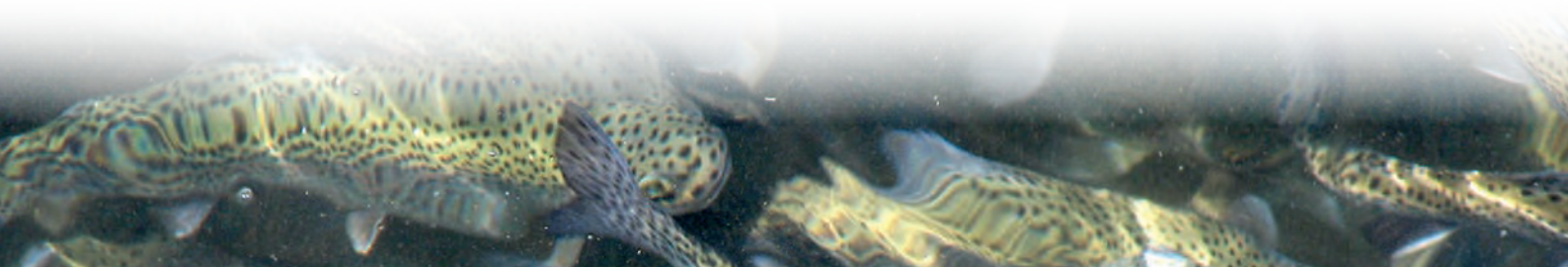
● Pack Haut Débit 30

Page 68



● Pack Transfert 30

Page 70



PESCAMOTION

Propeller fish pump



Pompe

10 Série 2,5"

30 Série 6"

40 Série 6-8"

50 Série 8"

60 Série 8-10"

Une pompe 6" (150 mm) légère, maniable et très performante.

C'est la pompe idéale pour trier, charger ou transvaser vos poissons jusqu'à 700 g (salmonidés). La pompe à poissons Pescamotion 30 permet de transférer en toute sécurité les poissons avec un tuyau de 6", soit 150 mm de diamètre. Son corps en inox 316L et son rotor en plastique technique la rendent insensible à la corrosion. Compacte et légère avec son châssis brouette en aluminium, elle est facilement transportable. Ses grosses roues gonflables la rendent particulièrement maniable.

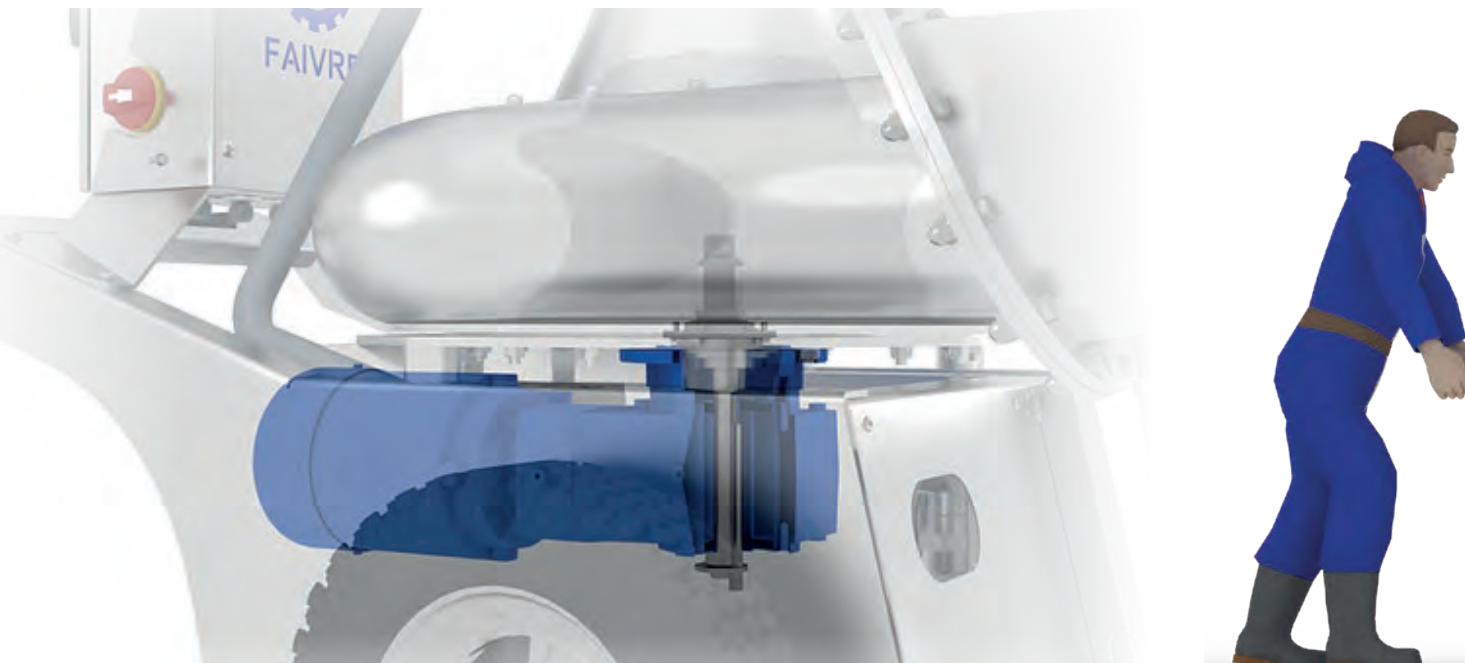
Points forts :

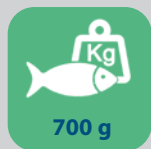
- ✓ Haut débit jusqu'à 20 tonnes/h
- ✓ Poids des poissons jusqu'à 700 g* (Salmonidés)
- ✓ Hauteur manométrique totale : 12 m
- ✓ Poids : 202 kg - 440 lbs
- ✓ Télécommande en option (200 m - 650 ft)
- ✓ Sans maintenance avec le "Direct drive system"
- ✓ Corps de pompe tout inox 316L (compatible eau de mer)

* **Attention** : La taille maximale des poissons véhiculés par la pompe peut varier fortement en fonction de la vitesse de la pompe et de la hauteur de relevage des poissons.



Direct drive système





700 g



20 tonnes/h



6" cam-lock



HMT 12m

Grow out équipements
30 Série



Pompe

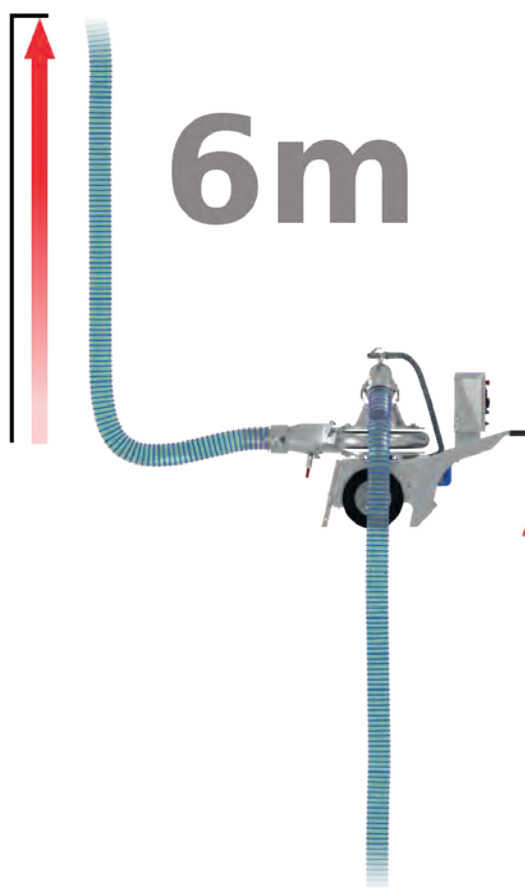
10 Série 2,5"

30 Série 6"

40 Série 6-8"

50 Série 8"

60 Série 8-10"



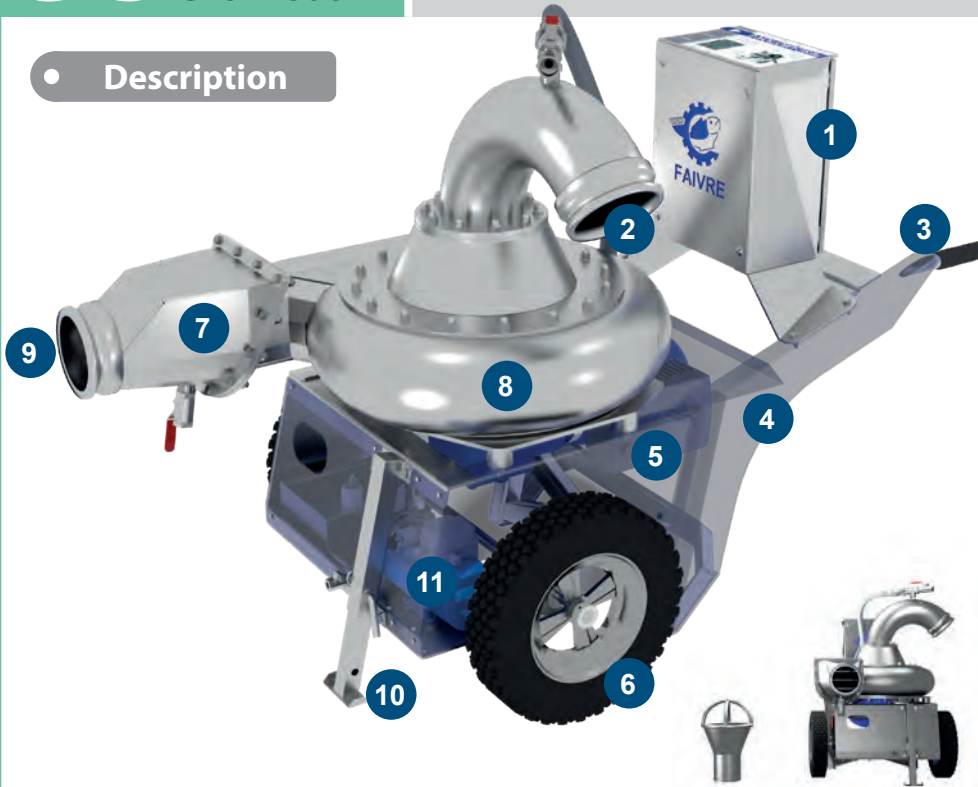
Pneus gonflables Ø 400 mm pour un déplacement facile.



www.faivre.fr

Le groupe Faivre se réserve le droit de modifier les caractéristiques de ses machines quand elle le souhaite.

Description



- 1 Boîtier de commande
- 2 Entrée Ø 150 mm (6")
- 3 Poignées de manutention
- 4 Châssis brouette en aluminium
- 5 Moto-réducteur direct drive
- 6 Roues gonflable Ø 400 mm
- 7 Boîte à clapet
- 8 Corps de pompe en Inox
- 9 Sortie Ø 150 mm (6")
- 10 Pied de stabilisation
- 11 Pompe d'amorçage

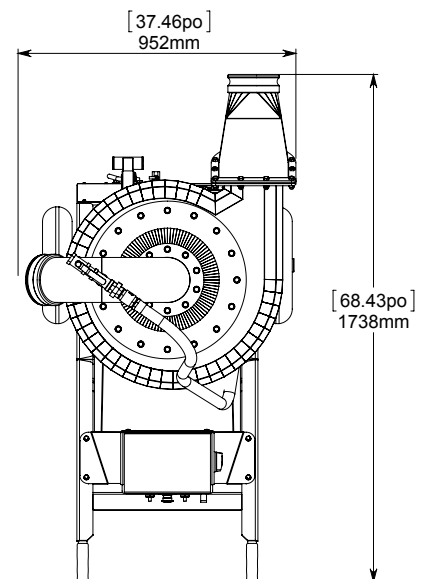
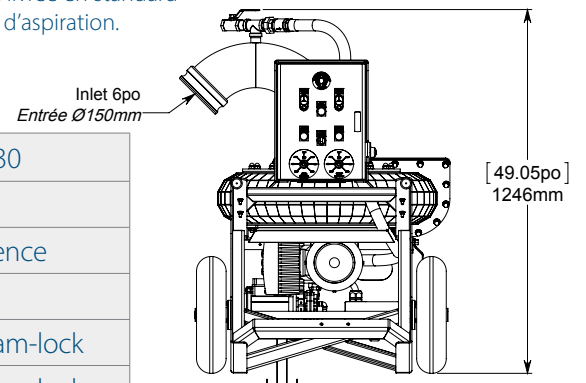
La pompe est livrée en standard avec un cône d'aspiration.

Spécifications

Modèle	PESCAMOTION 30
Moteur principal	3 or 5 kW
Contrôle moteur principal	Variateur de fréquence
Moteur amorçage	0,3 kW
Ø d'entrée	(152 mm) 6 in mâle cam-lock
Ø de sortie	(152 mm) 6 in mâle cam-lock
Hauteur manométrique totale	12 m (3 m aspiration and 9 m refoulement)
Taille poissons max. (Truite/Saumon)	700 g*
Vitesse rotation pompe	200 à 540 rpm
Débit max. (470 rpm, 2 m HMT)	232 m ³ /h - 1021 gpm
Dimensions (m)	1,76 x 0,86 x 1,06
Poids	202 kg - 445 lbs
Référence 3 kW 3 x 360 - 480 V 50/60 Hz	PH0602
Référence 5,5 kW** 3 x 360 - 480 V 50/60 Hz	PH0603
Référence 3 kW 3 x 200 - 240 V 50/60 Hz	PH0604
Référence 3 kW 1 x 200 - 230 V 50/60 Hz	PH0605

* Attention : La taille maximale des poissons véhiculés par la pompe peut varier fortement en fonction de la vitesse de la pompe et de la hauteur de relevage des poissons.

**La pompe avec moteur de 5.5kW (réf. : PH0603) est conçue pour transporter du poisson sur de longues distances (> 500m). Pour exemple, les fermes de crevettes utilisent ce moteur de pompe



OPTIONS

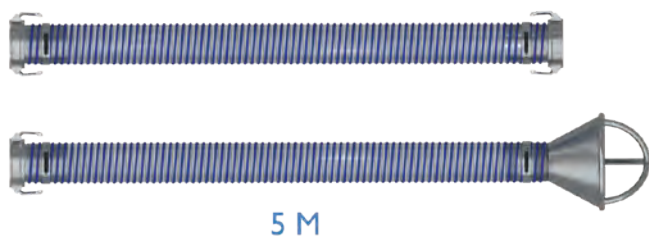
Télécommande

Télécommande 200 mètres IP 67, fournie en option. Permet le contrôle intégral de la pompe (arrêt / démarrage, amorçage de la pompe, moteur de la pompe et contrôle de la vitesse)
Clip ceinture et station d'accueil inclus.

Réf. : **PH00REM2**



Kit starter Pack 6'''



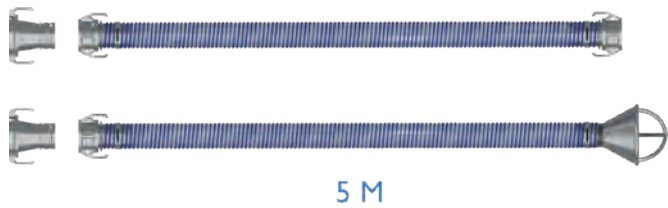
5 M

5m entrée / 5m sortie avec cam-lock MF et cone d'aspiration.

- kits de 2x5 mètres de flexible 6" (PT0601 + PT0602)

Réf. : **PP0601P**

Kit starter Pack 6" à 4"



5 M

5m entrée / 5m sortie avec cam-lock MF et cône d'aspiration.

- 2 réductions femelle 6" à mâle 4" aluminium et 2 x 5m de flexible 4" (PT0401 + PT0402 + 2xPH061102)

Réf. : **PP0401PR**

Tuyaux flexibles demi transparents

Tuyaux Ø 4" (Ø 100 mm) avec cam-lock mâle et femelle montés à chaque extrémité du tuyau

Réf. : **PP0403FM** long. 5 m

Réf. : **PP0404FM** long. 10 m



Tuyaux Ø 6" (Ø 150 mm) avec cam-lock mâle et femelle montés à chaque extrémité du tuyau

Réf. : **PP0603FM** long. 5 m

Réf. : **PP0604FM** long. 10 m



Pompe

10 Série 2,5"

30 Série 6"

40 Série 6-8"

50 Série 8"

60 Série 8-10"

• OPTIONS

Raccords et autres accessoires:



- Cam-lock mâle (Aluminium) Réf. : **CLEA150**
- Cam-lock femelle (Aluminium) Réf. : **CLCA150**
- Cône d'aspiration 6" Réf. : **PH061103**

Options 6" - 4"

- Femelle à 4" mâle aluminium réduction (1 pièce) Réf. : **PH061102**
- Cam lock mâle (Aluminium) Réf. : **CLEA100**
- Cam lock femelle (Aluminium) Réf. : **CLCA100**
- Cone d'aspiration 4" Réf. : **PH0411013**

Adapteur cam-lock 6" à 4"



Une réduction de 4" sur l'entrée et la sortie de la pompe permet au Pescamotion 30 d'être adapté pour le pompage des petits poissons. Cette solution vous permet d'utiliser votre Pescamotion 30 en écloserie pour transférer vos poissons avec un faible débit d'eau. Réf. : **PH061102**

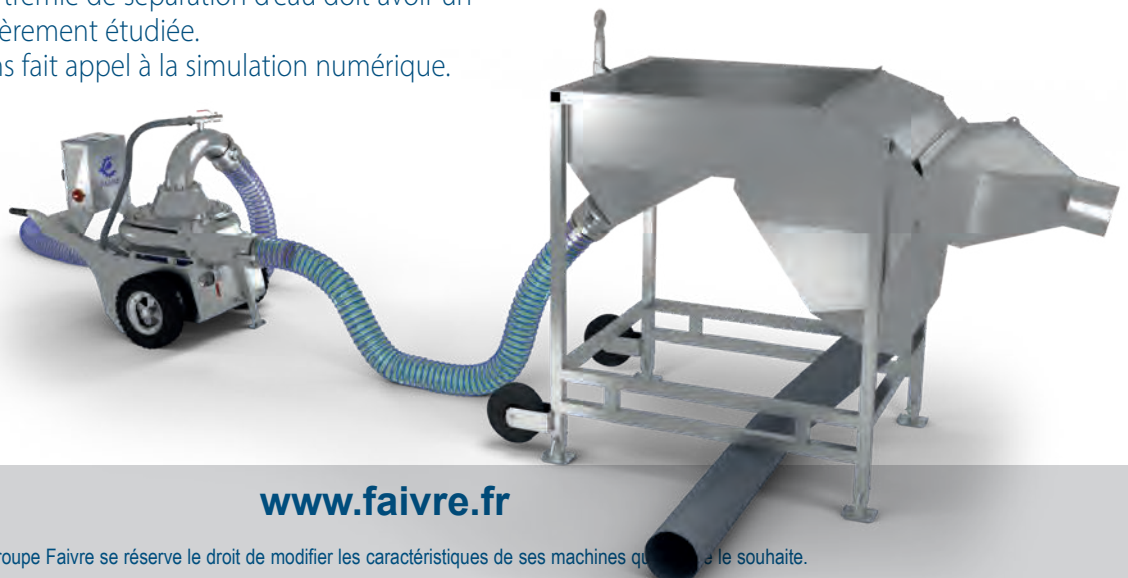
4" (100 mm) mâle



6" (150 mm) femelle

Trémies avec séparateur d'eau Dewat 30

La trémie du séparateur d'eau est une pièce importante pour le bon fonctionnement d'une pompe à poisson. Pour être efficace, la trémie de séparation d'eau doit avoir une conception particulièrement étudiée. Pour cela, nous avons fait appel à la simulation numérique. Réf. : **TD0602**



HELIOS

Live Fish Grader



Trieur

10 Série 2,5"

30 Série 6"

40 Série 6-8"

50 Série 8"

60 Série 8-10"

30

Série
Grow out

Trieur Helios 30 - 300

● **Helios 30** (3ch.)

● **Helios 300** (5ch.)

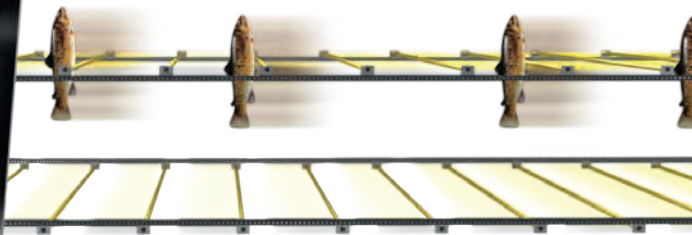
Trieurs HELIOS 30 et 300

1 g - 100 g
3 ou 5 canaux
3 ou 4 tailles

Les trieurs HELIOS 30 et 300 sont des trieurs de haute précision avec une énorme capacité,
Léger et maniable les trieurs HELIOS 30 et 300 s'adaptent à toutes les situations.
Une machine indispensable pour chaque pisciculture.

Trieurs compact et légers.

- ✓ 3 ou 5 canaux de tri de 1600 mm de long.
- ✓ 6 ou 8 sorties Ø 125 mm de chaque côté de la trémie.
- ✓ Fabriqué en polyester et Inox AISI 316L.
- ✓ Un système d'arrosage fonctionnel équipé de vannes de réglage.
- ✓ Un trieur équipé de la technologie SPS performante conçue pour un tri à grande vitesse sans aucune blessure.
- ✓ Vitesse de tri réglable par variateur de fréquence



Arrêt d'urgence

Variateur
vitesse de tri

Inter
principal

Boîtier de commande IP 67.



5g - 800g



3/5 canaux



3/4 tailles



6/8 sorties

Grow out équipements
30 Série

Helios 30 installé sur une barge



Trieur

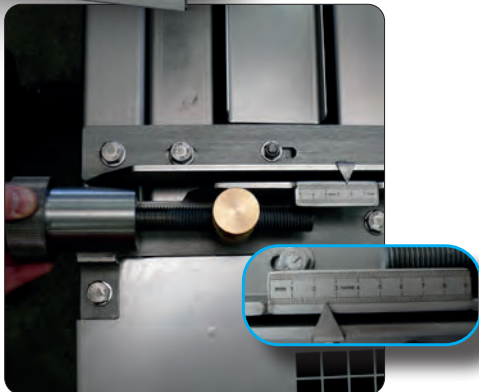
10 Série 2,5"

30 Série 6"

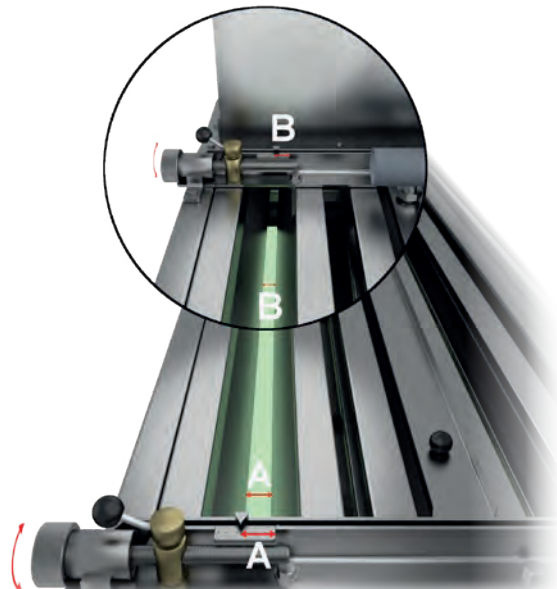
40 Série 6-8"

50 Série 8"

60 Série 8-10"



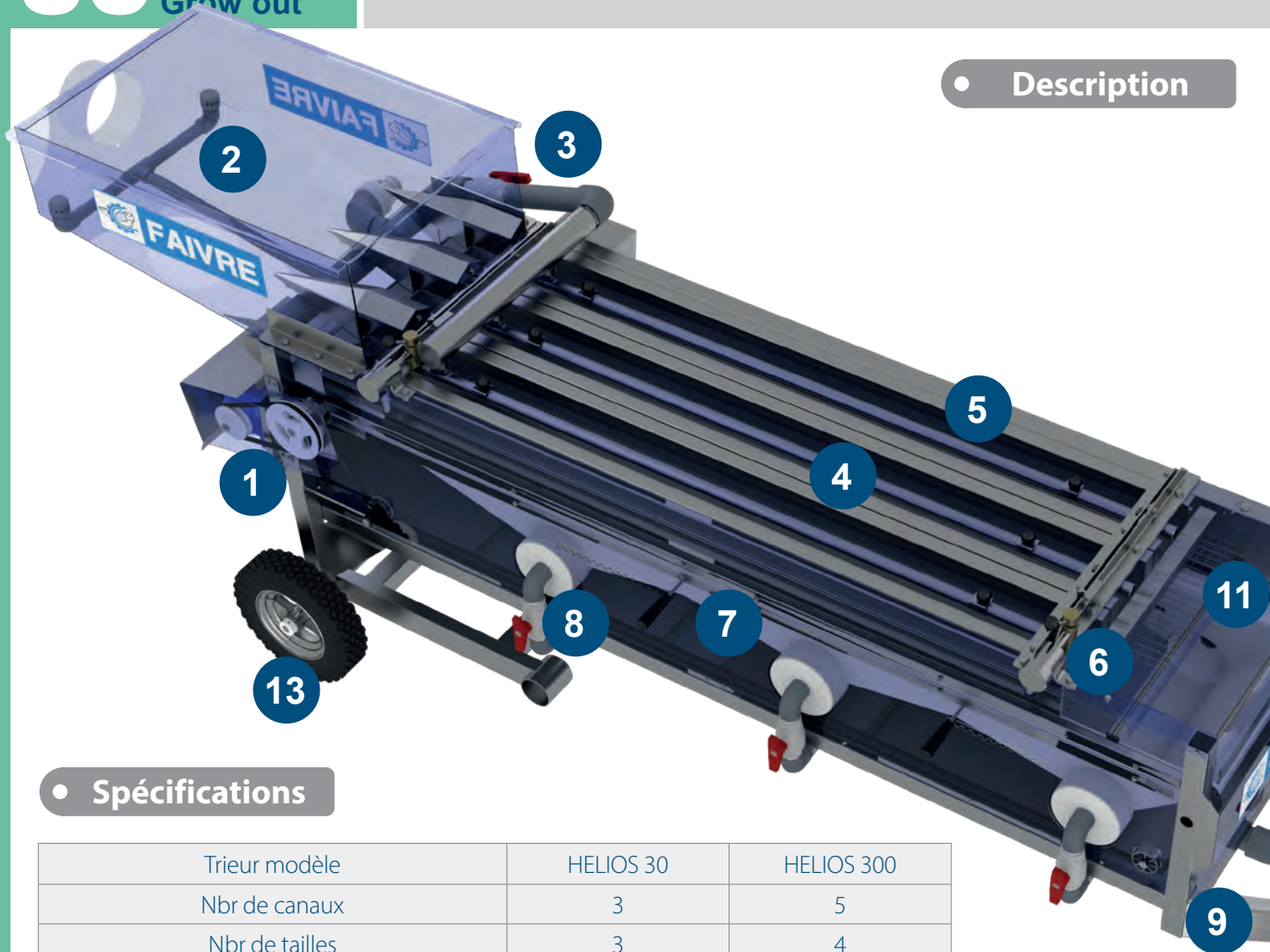
Vernier de précision



www.faire.fr

Le groupe Faivre se réserve le droit de modifier les caractéristiques de ses machines quand elle le souhaite.

Description



Spécifications

Trieur modèle	HELIOS 30	HELIOS 300
Nbr de canaux	3	5
Nbr de tailles	3	4
Longueur des canaux de triage (mm)	2000	2000
Ouverture max. canaux (mm)	42	42
Nbr de sorties Ø (mm)	6xØ160	6xØ160
Poids min. - max. (Truite/Saumon)	5 g - 800 g	5 g - 800 g
Poids min. - max. (Bar/Dorade/Tilapia/Carp)	5 g - 400 g	5 g - 400 g
Débit (tonnes/h)	2 - 4	3 - 6
Poids trieur(kg)	300	620
Dimensions (m)	4 x 1	4,3 x 1,4
Hauteur (m)	1,3	1,5
Puiss. moteur 220 V 1 ph (50 Hz/60 Hz) / 380 V 3 ph (50 Hz/60 Hz)	0,25 kW	0,37 kW
Débit pompe recommandé (m3/h)	30	40
Référence	TH3036	TH3056

Les moteurs de trieur sont disponibles en 4 tensions différentes (ajouter la réf. de la tension souhaitée à la réf. du trieur pour vos demandes)

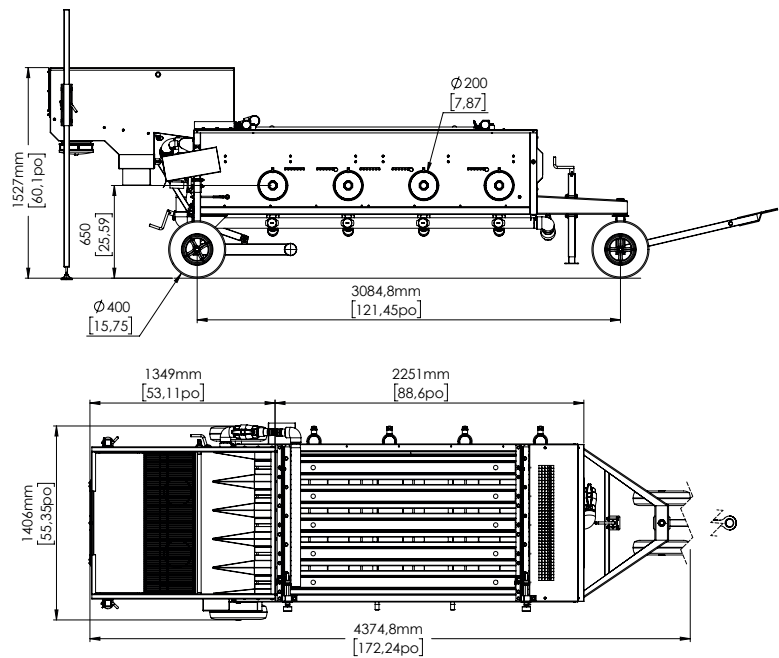
- Triphasé 342 - 528 V 50/60 Hz Réf. : **400T**
- Triphasé 180 - 264 V 50/60 Hz Réf. : **230T**
- Monophasé 180 - 264 V 50/60 Hz Réf. : **230M**
- Monophasé 110 V 50/60 Hz Réf. : **110M**

- 1 Moto-réducteur IP 55
- 2 Trémie d'entrée
- 3 Arrosage de canaux réglable par vanne.
- 4 Plan de calibrage
- 5 Arrosage tout le long des canaux
- 6 Verniers de réglage
- 7 Trémie de réception
- 8 Sorties des poissons
- 9 Bâti en inox 316L

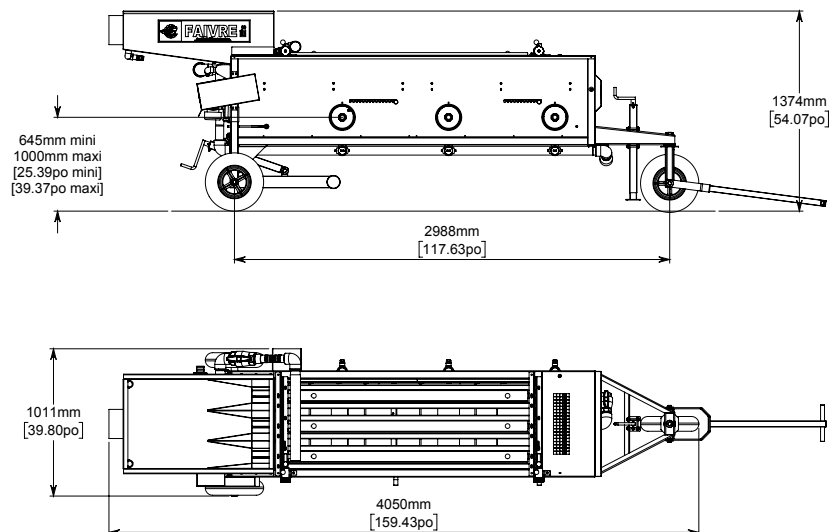
- 10 Cric avant de levage en inox
- 11 Doigts de convoyage
- 12 Timon
- 13 Pneu gonflable Ø 400 mm



• Helios 300



• Helios 30



Trieur

10 Série 2,5"

30 Série 6"

40 Série 6-8"

50 Série 8"

60 Série 8-10"

OPTIONS

Boîtier de contrôle «Packcontrol»

Cette option permet de réduire considérablement les câbles au sol. Chaque équipement peut se connecter directement sur cette armoire électrique qui est fixée sur le trieur.

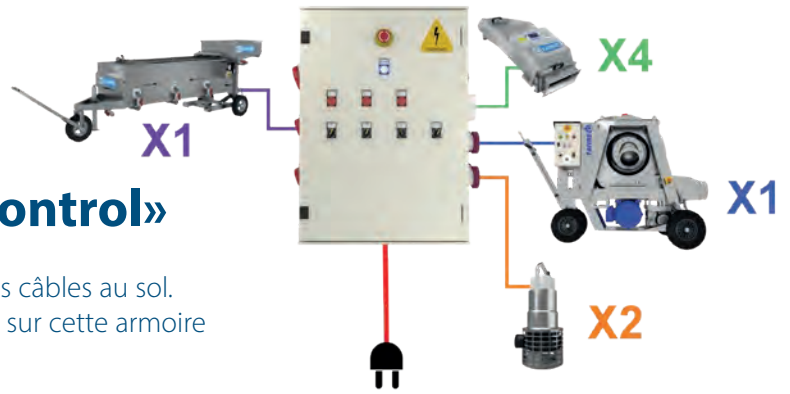
Le boîtier permet de brancher et de contrôler :

- 1 trieur
- 2 pompes à eau
- 1 pompe à poissons ou un élévateur
- 4 compteurs.

Des interrupteurs en façade permettent la mise en marche ou l'arrêt de chaque équipement séparément.

Des disjoncteurs thermiques assurent la protection de chaque équipement.

Un interrupteur différentiel permet la protection des personnes.



Réf. :

- Tension d'alimentation 3 x 342 - 525 V 50/60 Hz Réf. : **THC0024**
- Tension d'alimentation 3 x 164 - 264 V 50/60 Hz Réf. : **THC0022**
- Tension d'alimentation 1 x 230 V 50/60 Hz Réf. : **THC004***

* Puissance pompe à eau max. 2,2kW en monophasé



Trémies avec séparateur d'eau universel

Cette trémie séparateur universelle permet de connecter une pompe Pescavac ou un élévateur ou une pompe Pescamotion

Pour trieur Helios 30 :

- Connexion tuyau pompe à poissons Ø 6" (trémie incluse dans le prix du trieur)

Réf. : **TH303DEWU**

Pour trieur Helios 300 :

- Connexion tuyau pompe à poissons Ø 6"

Réf. : **TH305DEWU**



Pompe à eau pour trieur

Une pompe à eau adaptée doit être connectée au trieur afin de trier les poissons sans dommage.

Nous pouvons vous proposer une pompe submersible inox adaptée à votre machine. Cette pompe possède une crépine inox pour ne pas aspirer les poissons, elle est livrée avec 2,5 m de tuyau flexible et les raccords adaptés au trieur.

Pour trieur Helios 30

- Pompe débit 30 m³/h puissance 0,75 kW tension 1 x 230 V 50 Hz Réf. : **TPOW30I6M5**
- Pompe débit 30 m³/h puissance 0,75 kW tension 3 x 400 V 50 Hz Réf. : **TPOW30I6T5**

Accessoires

- 5 m tuyau flexible Ø 50 mm (2 ") avec raccord Storz et coude 90 ° inox pour raccorder la pompe au trieur Réf. : **TPOHLINK50**

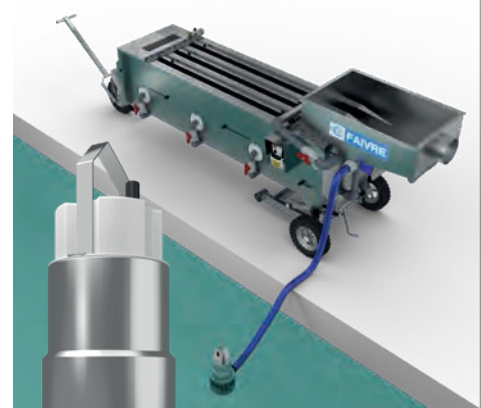
Pour trieur Helios 300

- Pompe débit 40 m³/h puissance 1,1 kW tension 1 x 230 V 50 Hz Réf. : **TPOW40I6M5**
- Pompe débit 40 m³/h puissance 1,1 kW tension 3 x 400 V 50 Hz Réf. : **TPOW40I6T5**

Accessoires

- 5 m tuyau flexible Ø 60 mm (2,5 ") avec raccord Storz et coude 90 ° inox pour raccorder la pompe au trieur Réf. : **TPOHLINK60**

Pompe à eau en 60 Hz sur demande



Adaptateurs

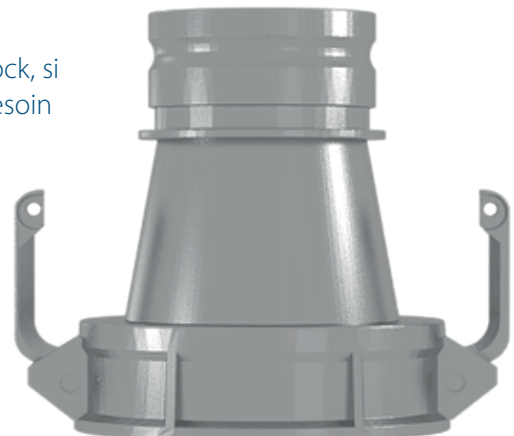
L'entrée pompe de la trémie des trieurs est de 6" (150 mm) mâle cam-lock, si vous souhaitez raccorder un tuyau 4" ou 8" à cette trémie vous aurez besoin d'un adaptateur.

Pour connecter un tuyau 4" (100 mm) à la trémie

- 6" femelle à 4" mâle réduction aluminium Réf. : **PH061102**

Pour connecter un tuyau 8" (200 mm) à la trémie

- 8" femelle à 6" mâle réduction aluminium Réf. : **PH061111**



Trieur

10 Série 2,5"

30 Série 6"

40 Série 6-8"

50 Série 8"

60 Série 8-10"

30

Série
Grow out

Compteur PescaVision 30

PescaVision

LED FISH COUNTER



www.faivre.fr

● **Pescavision 30**

Compteur pour poissons de 40g à 1kg

Le compteur Pescavision 30 est destiné au comptage des petits poissons de 40 g à 1 kg. Il est conçu pour être placé en sortie d'un trieur comme par exemple l'Hélios 30.

Nos compteurs Pescavision sont très simples à installer, il n'y a aucun réglage électronique à faire. Il suffit juste de l'installer sur le tuyau de sortie du trieur, de l'ajuster avec le niveau à bulle intégré au et de le brancher sur une prise de courant.

Nos compteurs peuvent compter beaucoup d'espèce de poissons comme :

- Truite
- Saumon
- Tilapia
- Carpe
- Perche
- Bar
- Dorade
- Etc...



Le design de l'entrée du compteur a été conçu pour une répartition égale dans chacun des 4 canaux.



Compteur

10 Série 2,5"

30 Série 6"

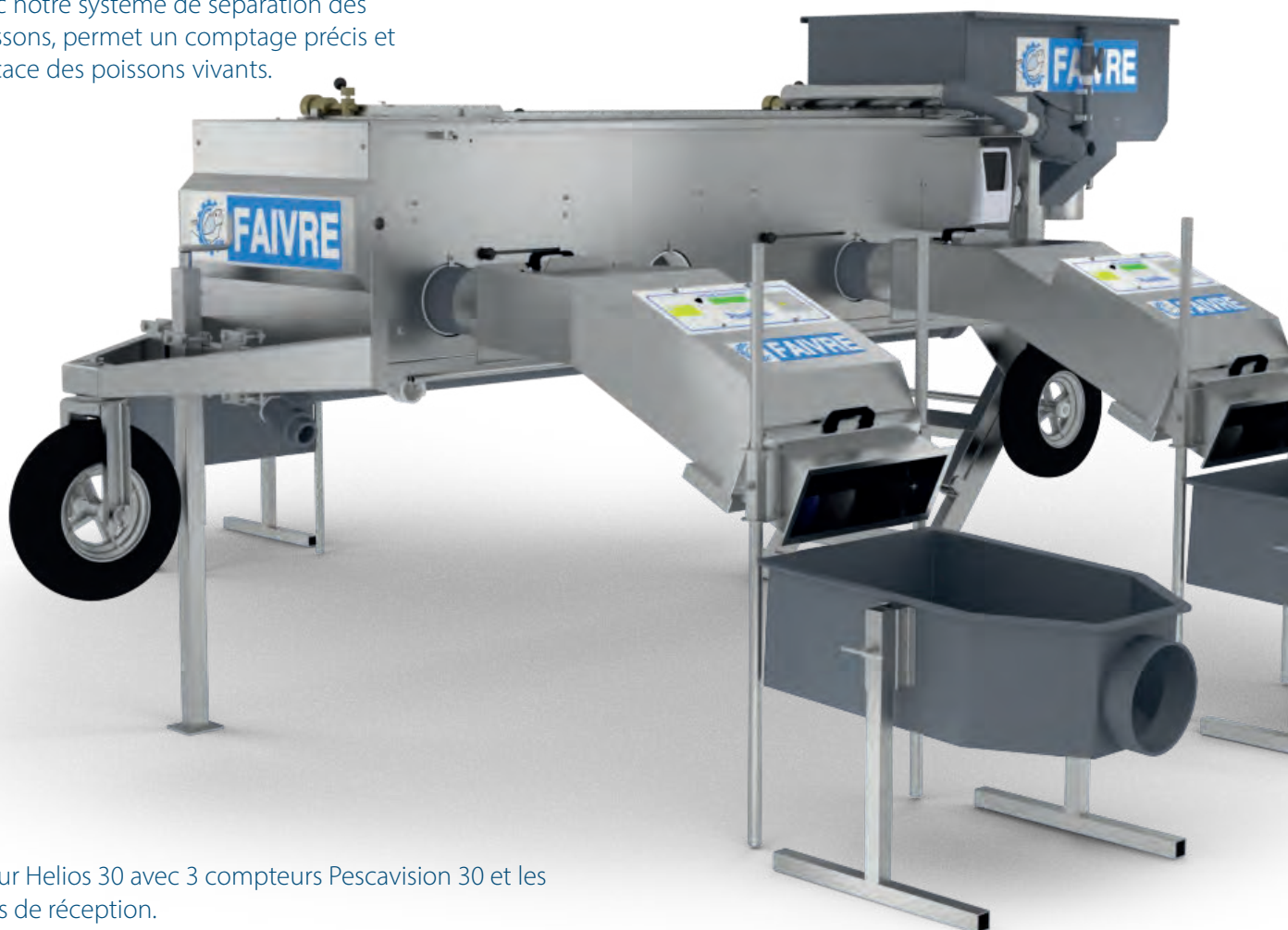
40 Série 6-8"

50 Série 8"

60 Série 8-10"



Des émetteurs infrarouges placés sur le dessus du canal de comptage illuminent les récepteurs situés sous le fond du canal. Un poisson qui coupe le faisceau est compté immédiatement. Cette technique, couplé avec notre système de séparation des poissons, permet un comptage précis et efficace des poissons vivants.



Trieur Helios 30 avec 3 compteurs Pescavision 30 et les bacs de réception.

Bac de réception pour Compteur Pescavision
 - Ø 200 mm Réf. : **CBRC200**
 - Ø 250mm Réf. : **CBRC250**

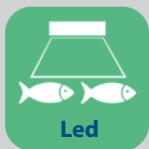
En option un trolley inox sur roues permet de rassembler les compteurs sur une structure unique (4 compteurs max.), facilitant ainsi la mise en place et le transport des compteurs dans l'exploitation.
 .Réf. : **PESCATROL** (voir page 156)



40g - 1000g



4 canaux



Led



LCD

Grow out équipements
30 Série



Compteur

10 Série 2,5"

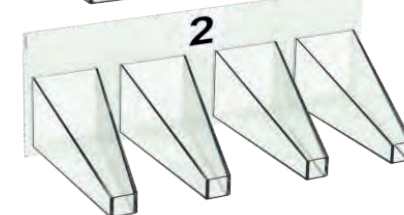
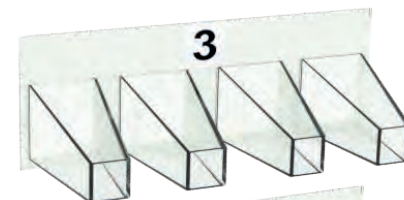
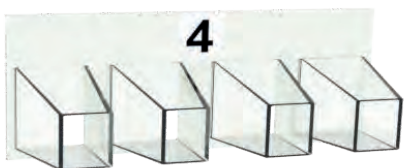
30 Série 6"

40 Série 6-8"

50 Série 8"

60 Série 8-10"

En option, un boîtier centralisateur peut être ajouté aux compteurs par un simple branchement du cordon du compteur sur le boîtier centralisateur.



L'écran tactile affiche les informations suivantes:

- Nombre de poissons comptés pour chaque compteur
- Totale du nombre de poissons comptés
- Historique des derniers comptages
- Durée de comptage

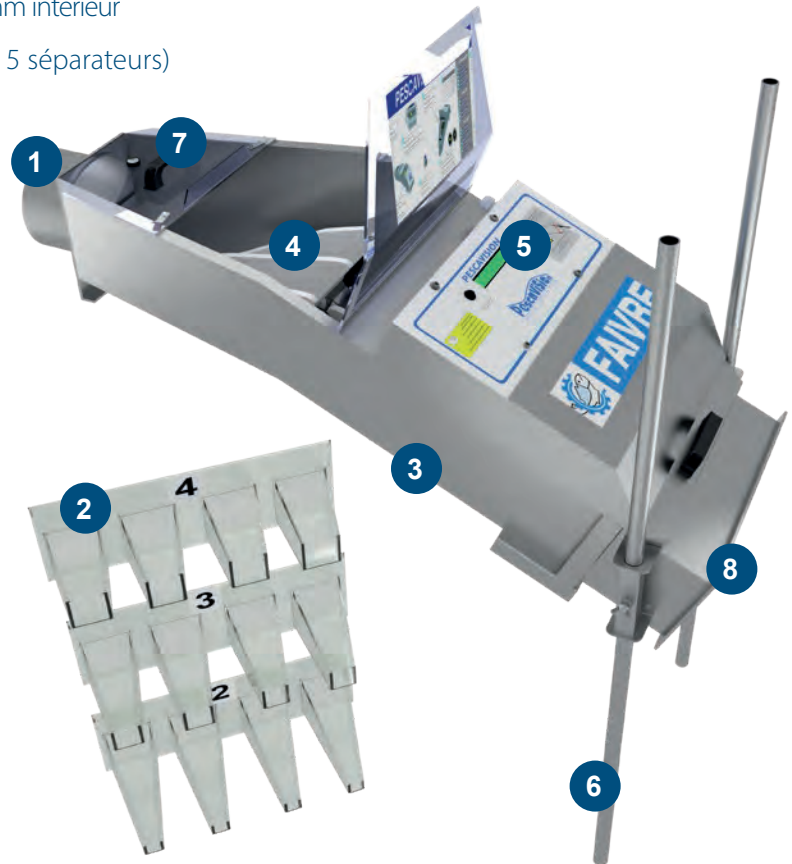


Un rapport de comptage au format Pdf pourra être exporté sur une clef USB afin d'être transféré sur votre ordinateur.

www.faire.fr

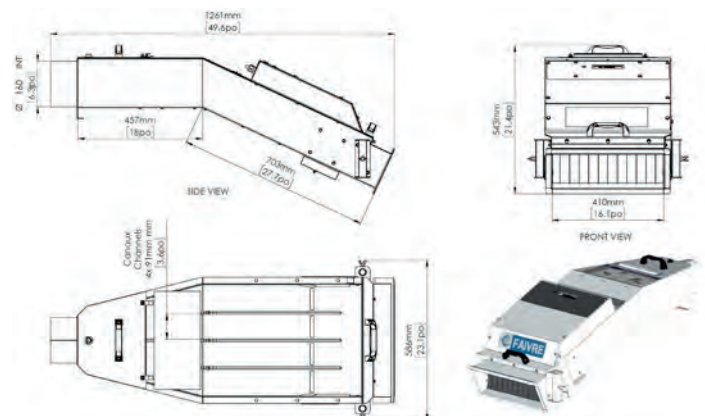
Description

- 1 Entrée des poissons : femelle, lisse, Ø 160 mm intérieur
- 2 Séparateurs (le compteur est livré avec 5 séparateurs)
- 3 Corps en aluminium marin
- 4 Couvercle
- 5 Afficheur LCD
- 6 Pieds coulissants en aluminium
- 7 Poignée de transport
- 8 Sortie des poissons comptés



Spécifications

Compteur modèle	PESCAVISION 30	
Espèces	Truites Saumons	Bar/Dorade/ Tilapia/Carpe/ Perche
Taille	40 g à 1 kg	40 g à 500 g
Débit (maxi)	3 t/h	
Nombre de canaux	4	
Largeur canaux	91mm	
Diam. de connexion	160 mm	
Précision	98% - 100%	
Dimensions (m)	1,3 x 0,4 x 0,5	
Poids	24 kg	
Tension 50/60 Hz	Livré avec alimentation 110-240V/24V	
Référence (eau douce et eau de mer)	PESCA30	



PescaVISION

LED FISH COUNTER



Compteur

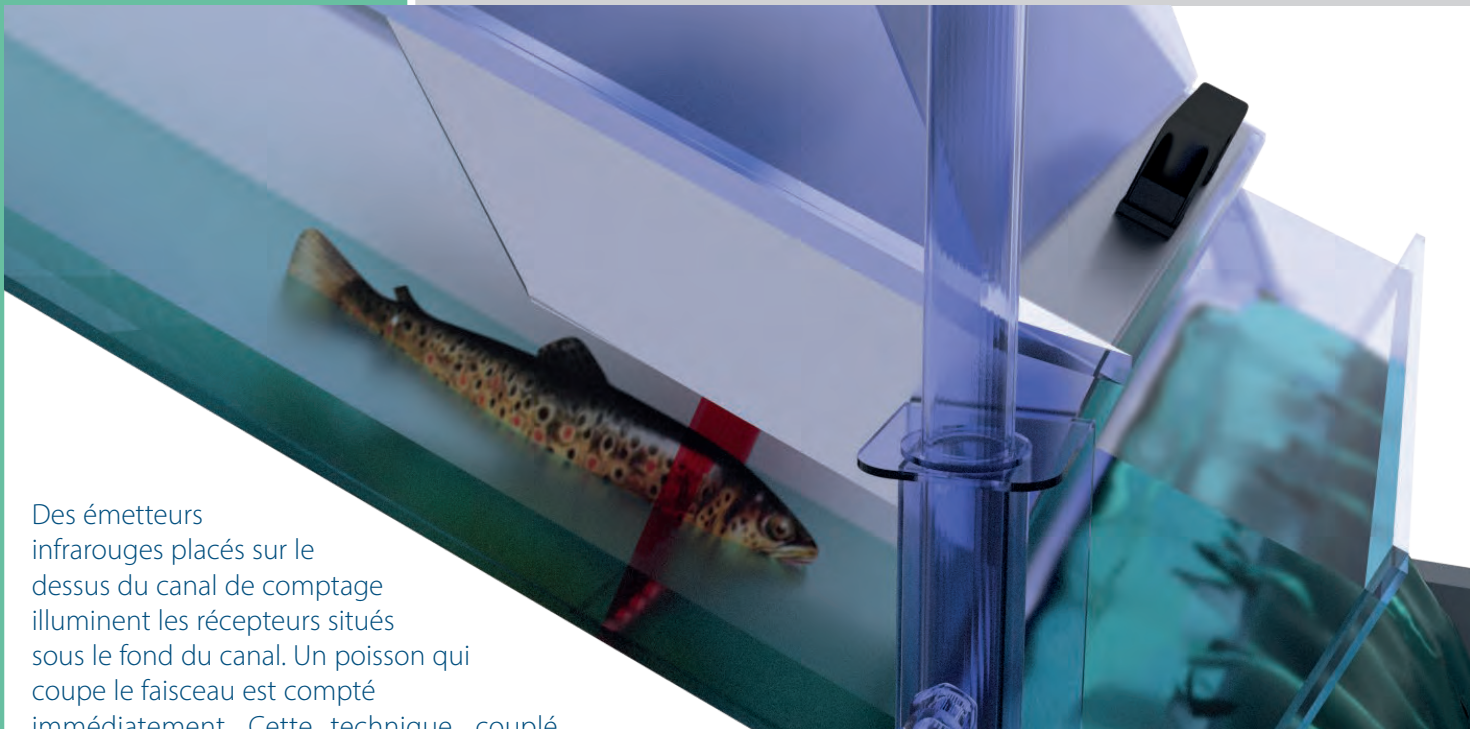
10 Série 2,5"

30 Série 6"

40 Série 6-8"

50 Série 8"

60 Série 8-10"



Des émetteurs infrarouges placés sur le dessus du canal de comptage illuminent les récepteurs situés sous le fond du canal. Un poisson qui coupe le faisceau est compté immédiatement. Cette technique, couplé avec notre système de séparation des poissons, permet un comptage précis et efficace des poissons vivants.

40 g - 1 kg

● **Pescavision 300**

8 canaux

Pour truites et saumons de 40 g à 1 kg.

Conçu pour être connecté en sortie de pompe à poisson pour chargement de camions ou transfert de poisson.

A la fin de l'opération de comptage, vous pouvez connecter une clé USB pour enregistrer le rapport de comptage.

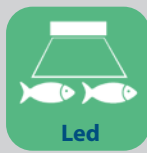




40g - 1kg



8 canaux



Led



LDC / Touch

Grow out équipements
30 Série



Compteur

10 Série 2,5"

30 Série 6"

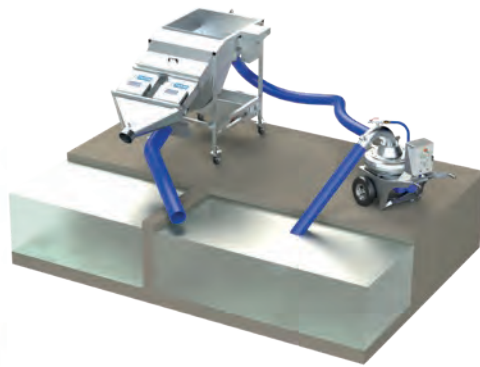
40 Série 6-8"

50 Série 8"

60 Série 8-10"



Rapport de comptage



Installation avec une Pescamotion 30 et un compteur PescaVision 300



Téléchargez le rapport de comptage sur votre PC avec la clé USB.



La double sortie vous permettra lors du comptage de répartir uniformément dans 2 cages ou bassins différents.
Réf. : **P300L80502**



PescaVision		09 : 32 : 05
C1	00113250	774 /min Salmons 80 to 220g
C2	00112520	Total 00225770
Out		View history View settings

Un grand écran tactile permet de consulter le compteur et d'afficher les informations.



www.faivre.fr

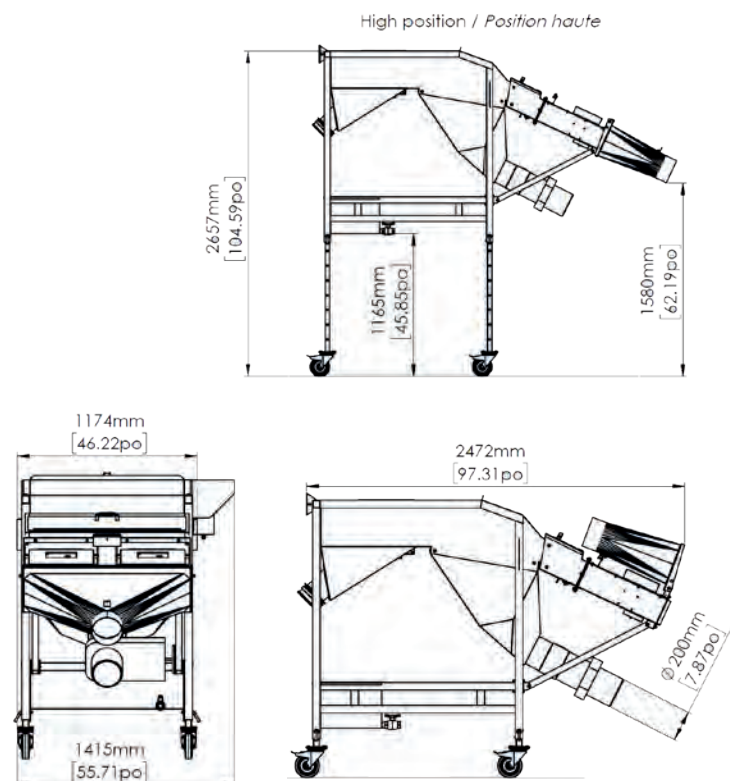
Description

- 1 Entré des poissons Ø 6" (150 mm) cam lock mâle
- 2 Corps de compteur en alu marin
- 3 Bâti inox 316L avec pieds télescopiques
- 4 Boîtier de contrôle avec écran tactile 7"
- 5 Unité de comptage
- 6 Sortie des poissons
- 7 Couvercle séparateurs
- 8 Sortie séparateur d'eau



Spécifications

Compteur modèle	Pescavision 300	
Espèces	Truite Saumon	Bar/Dorade/ Tilapia/Carpe/ Perche
Débit (maxi) à 300g	7 - 9 tonnes/h	
Nombre de canaux	8	
Largeur des canaux	91mm	
Connexion entrée	6" mâle cam-lock (150 mm)	
Connexion en sortie	200 mm lisse	
Connexion séparateur	200 mm lisse	
Précision	98% - 100%	
Poids	Approx. 150 kg	
Tension	1x110-240 V 50/60 Hz	
Références	PVIS300	



PESCAMOTION

Propeller fish pump

HELIOS

Live Fish Grader

PescaViSiOn
LED FISH COUNTER



Grading Pack

10 Série 2,5"

30 Série 6"

40 Série 6-8"

50 Série 8"

60 Série 8-10"

Pack standard

2 à 3 tonnes/h

3 tailles :

- 1 Pompe Pescamotion 30 (3 g - 700 g)
- 1 Trieur Helios 30 (5 g - 800 g) /3 canaux
- 1 Pompe à eau 30m³/h
- 1 Boîtier de contrôle
- 1 Compteurs PescaVision 10 (5 g - 150 g)
- 2 Compteurs PescaVision 30 (40 g - 1 k g)
- 3 Bacs de réception

Pack compatible eau douce et eau de mer

Réf. : **GPST3**

5g à 700g



Truite / Saumon

5g à 500g



Tilapia

5g à 400g



Dorade

5g à 500g

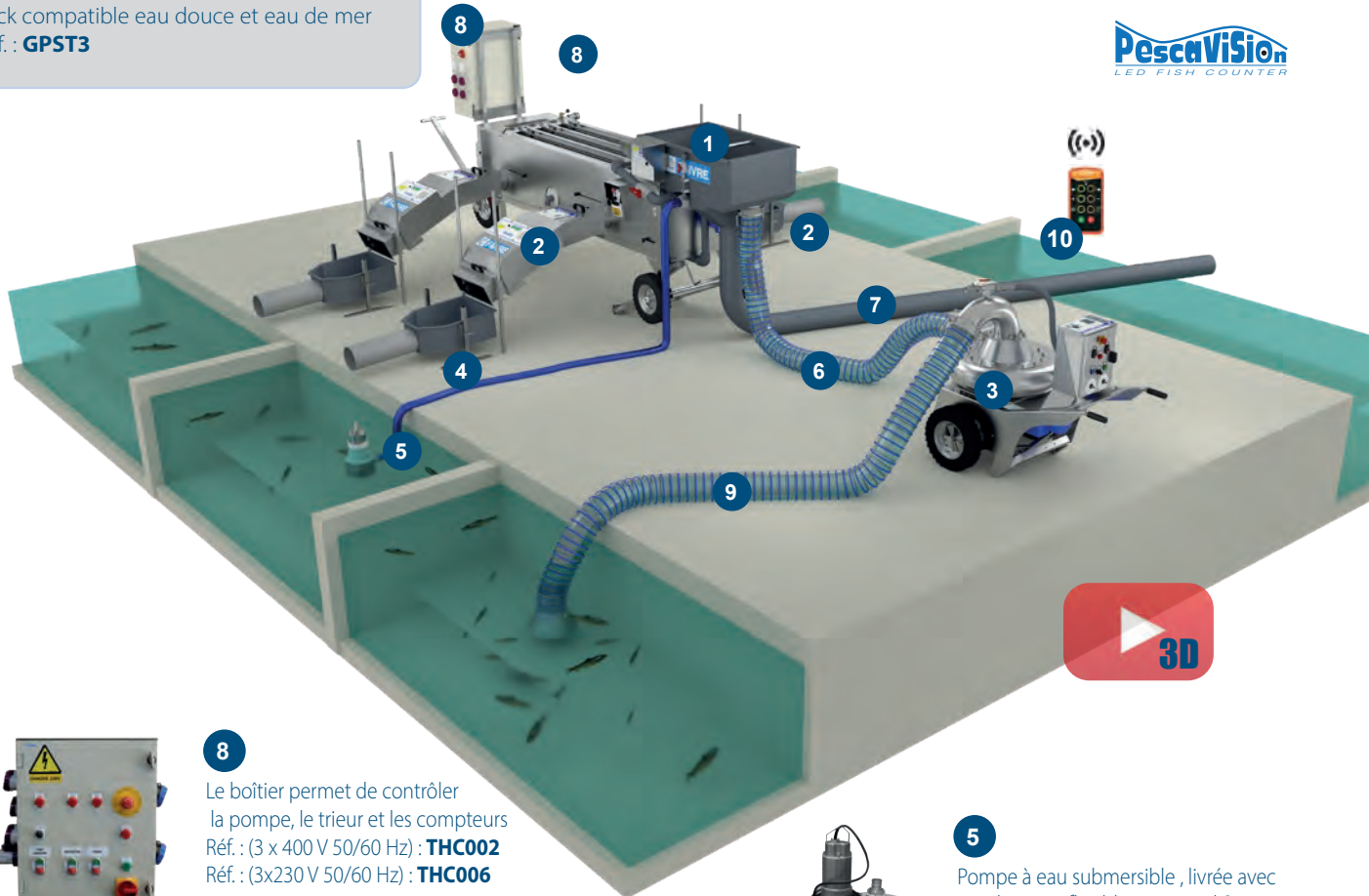


Bar

PESCAMOTION
Propeller fish pump

HELIOS
Live Fish Grader

PescaVision
LED FISH COUNTER



8

Le boîtier permet de contrôler la pompe, le trieur et les compteurs
Réf. : (3 x 400 V 50/60 Hz) : **THC002**
Réf. : (3x230 V 50/60 Hz) : **THC006**

5

Pompe à eau submersible , livrée avec 5m de tuyau flexible et raccord Storz pour raccordement au trieur
Réf. : (eau de mer 316L) : **TPOW3016T5**



- 1 1 Trieur Helios 30
- 2 3 Compteurs PescaVision 10 et 30
- 3 1 Pompe Pescamotion 30
- 4 3 Bacs de réception Ø de sortie 200 mm
- 5 1 Pompe à eau submersible 30 m³/h
- 6 5 m «Spiraliss» Tuyau d'aspiration Ø 150 mm (6 in)
- 7 5 m Tuyau d'écoulement Ø 200 mm (8 in)
- 8 1 Boîtier de contrôle
- 9 5 m «Spiraliss» Tuyau de refoulement Ø 150 mm (6 in)
- 10 1 Télécommande pompe à poissons

Pescamotion 30



• **Spécifications**

Pompe modèle	PESCAMOTION 30
Moteur principal	4 kW
Contrôle moteur principal	Variateur de fréquence
Moteur amorçage	0,3 kW
Ø d'entrée	(152 mm) 6" mâle cam-lock
Ø de sortie	(152 mm) 6" mâle cam-lock
Hauteur manométrique totale	12 m - 40 ft (3 m aspiration and 9 m refoulement)
Taille poissons max.	700 g Truite/Saumon
Vitesse rotation pompe	200 à 540 rpm
Débit	232 m ³ /h - 1021 gpm
Dimensions (m)	1,76 x 0,86 x 1,06
Référence (eau douce et eau de mer)	PH0602

Pescavision 10&30



• **Spécifications**

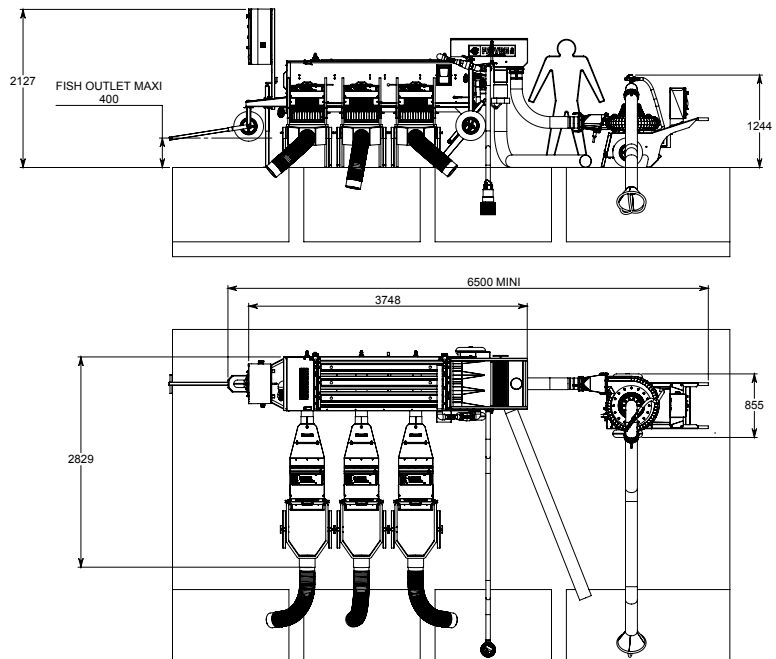
Compteur modèle	PESCAVISION 10		PESCAVISION 30	
	Truites Saumons	Bar/Dorade/Tilapia/Carpe/Perche	Truites Saumons	Bar/Dorade/Tilapia/Carpe/Perche
Espèces				
Taille	5 g à 150	5 g à 100 g	40 g à 1 kg	40 g à 500 g
Débit (maxi)	1,5 t/h 35.000 poissons/heure	1,5 t/h 35.000 poissons/heure	3 t/h	3 t/h
Nombre de canaux	8	8	4	4
Largeur canaux	50 mm	50 mm	100 mm	100 mm
Diamètre d'entrée	160 mm	160 mm	160 mm	160 mm
Précision	98% - 100%	98% - 100%	98% - 100%	98% - 100%
Dimensions (m)	1,3 x 0,4 x 0,5		1,3 x 0,4 x 0,5	
Tension	100 - 240 V/24 V		100 - 240 V/24 V	
Référence (eau douce et eau de mer)	PESCA10		PESCA30	

Helios 30



• **Spécifications**

Trieur modèle	HELIOS 30
Nbr de canaux	3
Nbr de tailles	3
Longueur des canaux de triage (mm)	2000
Ouverture max. canaux (mm)	42
Nbr de sorties Ø (mm)	6 x Ø 160
Poids min. - max. Truite/Saumon/Bar	5 g - 800 g
Poids min. - max. Tilapia/Dorade/Carpe	5 g - 400 g
Débit (tonnes/h)	2 - 3
Dimensions (m)	3,5 x 0,95
Hauteur (m)	1,3
Débit pompe recommandé (m ³ /h)	30
Référence (eau de mer 316L)	TH3036



• **Récapitulatif des puissances et poids**

Machines	Puissance	Poids
Trieur Helios 30	0,25 kW	300 kg - 662 lbs
Pompe Pescamotion 30	4 kW	202 kg - 445 lbs
Compteur (1 pièce)	0,05 kW	24 kg - 53 lbs
Pompe à eau 30 m ³ /h	0,75 kW	20 kg - 44 lbs

Grading Pack

2,5"

10 Série

6"

30 Série

6-8"

40 Série

8"

50 Série

8-10"

60 Série

Pack haute capacité

4 à 5 tonnes/h

3 tailles :

- 1 Pompe Pescamotion 30 (3 g - 700 g)
- 1 Trieur Helios 300 (5 g - 800 g)/5 canaux
- 1 Pompe à eau 30 m³/h
- 1 Boîtier de contrôle
- 1 Compteurs PescaVision 10 (5 g - 150 g)
- 3 Compteurs PescaVision 30 (40 g - 1 kg)
- 4 Bacs de réception

Pack compatible eau douce et eau de mer
Ref : **GPHC3**

5g à 700g



Truite / Saumon

5g à 500g



Tilapia

5g à 400g



Dorade

5g à 500g

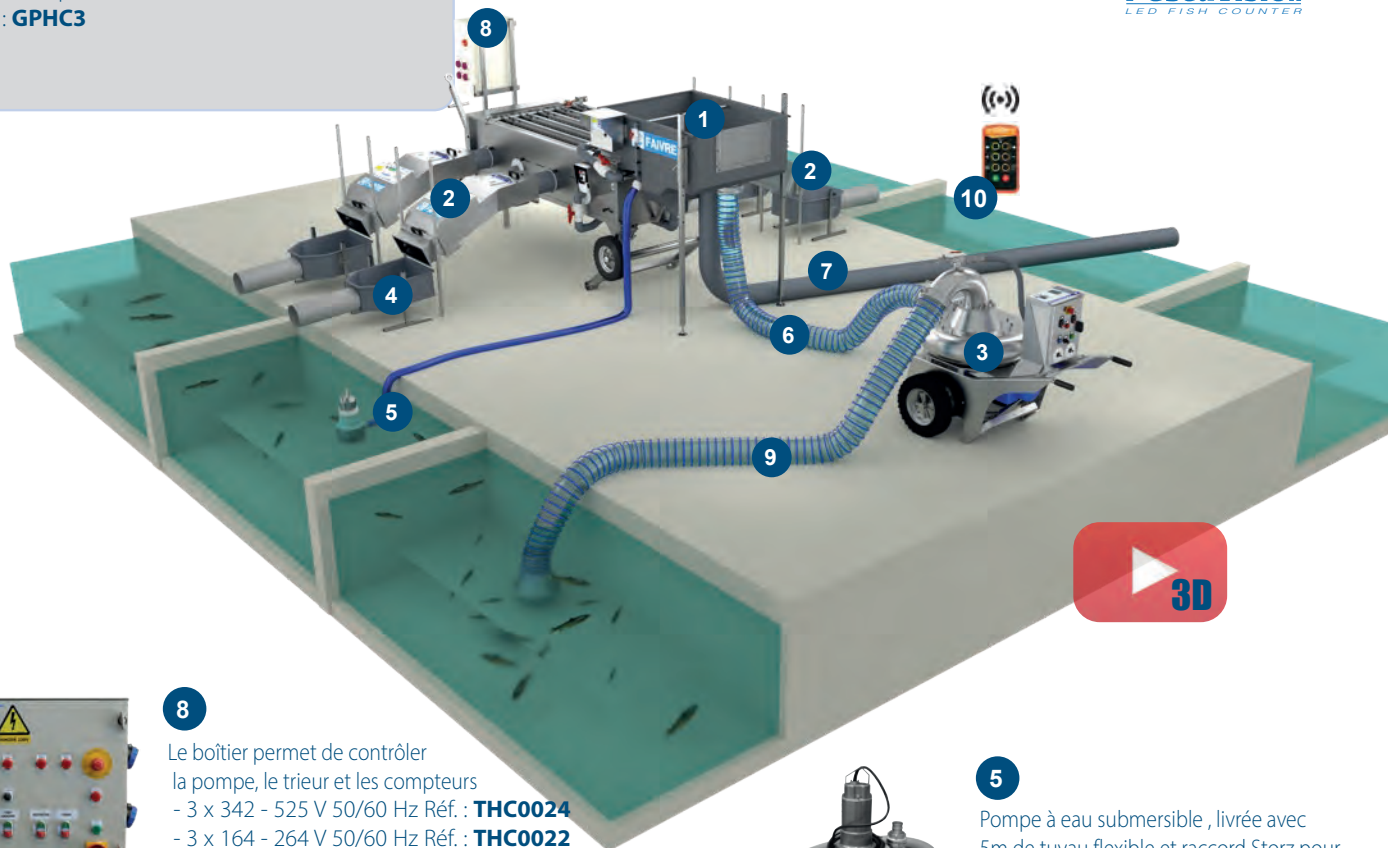


Bar

PESCAMOTION
Propeller fish pump

HELIOS
Live Fish Grader

PescaVision
LED FISH COUNTER



8

Le boîtier permet de contrôler la pompe, le trieur et les compteurs
- 3 x 342 - 525 V 50/60 Hz Réf. : **THC0024**
- 3 x 164 - 264 V 50/60 Hz Réf. : **THC0022**
- 1 x 230 V 50/60 Hz Réf. : **THC004**



5

Pompe à eau submersible , livrée avec 5m de tuyau flexible et raccord Storz pour raccordement au trieur
Réf. : (eau de mer 316L) : **TPOW3016T5**

- 1 1 Trieur Helios 300
- 2 4 Compteurs PescaVision 10 et 30
- 3 1 Pompe Pescamotion 30
- 4 4 Bacs de réception Ø de sortie 200 mm
- 5 1 Pompe à eau submersible 40m³/h
- 6 5 m Tuyau d'aspiration Ø 150 mm (6 in)
- 7 5 m Tuyau d'écoulement Ø 200 mm (8 in)
- 8 1 Boîtier de contrôle
- 9 5 m Tuyau de refoulement Ø 150 mm (6 in)
- 10 1 Télécommande pompe à poissons

Pescamotion 30



• **Spécifications**

Pompe modèle	PESCAMOTION 30
Moteur principal	4 kW
Contrôle moteur principal	Variateur de fréquence
Moteur amorçage	0,3 kW
Ø d'entrée	(152 mm) 6" mâle cam-lock
Ø de sortie	(152 mm) 6" mâle cam-lock
Hauteur manométrique totale	12 m - 40 ft (3m aspiration and 9 m refoulement)
Taille poissons max.	700 g Truite/Saumon
Vitesse rotation pompe	200 à 540 rpm
Débit	232 m ³ /h - 1021 gpm
Dimensions (m)	1,76 x 0,86 x 1,06
Référence (eau douce et eau de mer)	PH0602

Pescavision 10&30



• **Spécifications**

Compteur modèle	PESCAVISION 10		PESCAVISION 30	
	Truites Saumons	Bar/Dorade/Tilapia/Carpe/Perche	Truites Saumons	Bar/Dorade/Tilapia/Carpe/Perche
Espèces	Truites Saumons	Bar/Dorade/Tilapia/Carpe/Perche	Truites Saumons	Bar/Dorade/Tilapia/Carpe/Perche
Taille	5 g à 150	5 g à 100 g	40 g à 1 kg	40 g à 500 g
Débit (maxi)	1,5 t/h 35.000 poissons/heure	1,5 t/h 35.000 poissons/heure	3 t/h	3 t/h
Nombre de canaux	8	8	4	4
Largeur canaux	50 mm	50 mm	100 mm	100 mm
Diamètre d'entrée	160 mm	160 mm	160 mm	160 mm
Précision	98% - 100%	98% - 100%	98% - 100%	98% - 100%
Dimensions (m)	1,3 x 0,4 x 0,5		1,3 x 0,4 x 0,5	
Tension	100 - 240 V/24 V		100 - 240 V/24 V	
Référence (eau douce et eau de mer)	PESCA10		PESCA30	

Helios 300

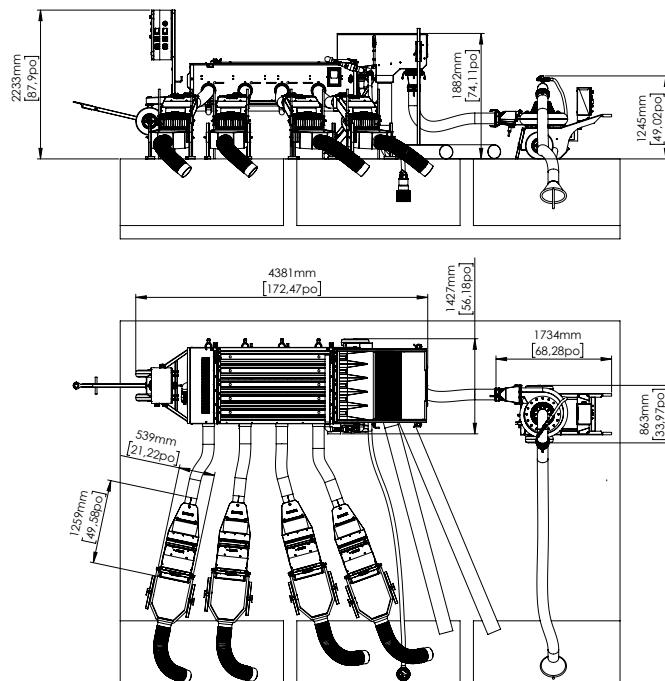


• **Spécifications**

Trieur modèle	HELIOS 300
Nbr de canaux	5
Nbr de tailles	4
Longueur des canaux de triage (mm)	2000
Ouverture max. canaux (mm)	42
Nbr de sorties Ø (mm)	8 x Ø160
Poids min. - max. (Truite/Saumon/Bar)	5 g - 800 g
Poids min. - max. (Tilapia/Dorade/Carpe)	5 g - 400 g
Débit (tonnes/h)	3 - 5
Dimensions (m)	3,7x1,4
Hauteur (m)	1,3
Débit pompe recommandé (m ³ /h)	40
Référence (eau de mer 316L)	TH3056

• **Récapitulatif des puissances et poids**

Machines	Puissance	Poids
Trieur Helios 300	0,37 kW	620 kg - 1366 lbs
Pompe Pescamotion 30	4 kW	202 kg - 445 lbs
Compteur (1 pièce)	0,05 kW	24 kg - 53 lbs
Pompe à eau 30 m ³ /h	0,75 kW	20 kg - 44 lbs



Pack de comptage transfert - chargement

6 à 9 tonnes/h

- 1 Pompe Pescamotion 30 (3 g - 700 g)
- 1 Compteurs Pescavision 300 (40 g - 1 kg)

Pack compatible eau douce et eau de mer
Ref : **GPTL3**

5g à 700g



Truite / Saumon

5g à 500g



Tilapia

5g à 400g



Dorade

5g à 500g

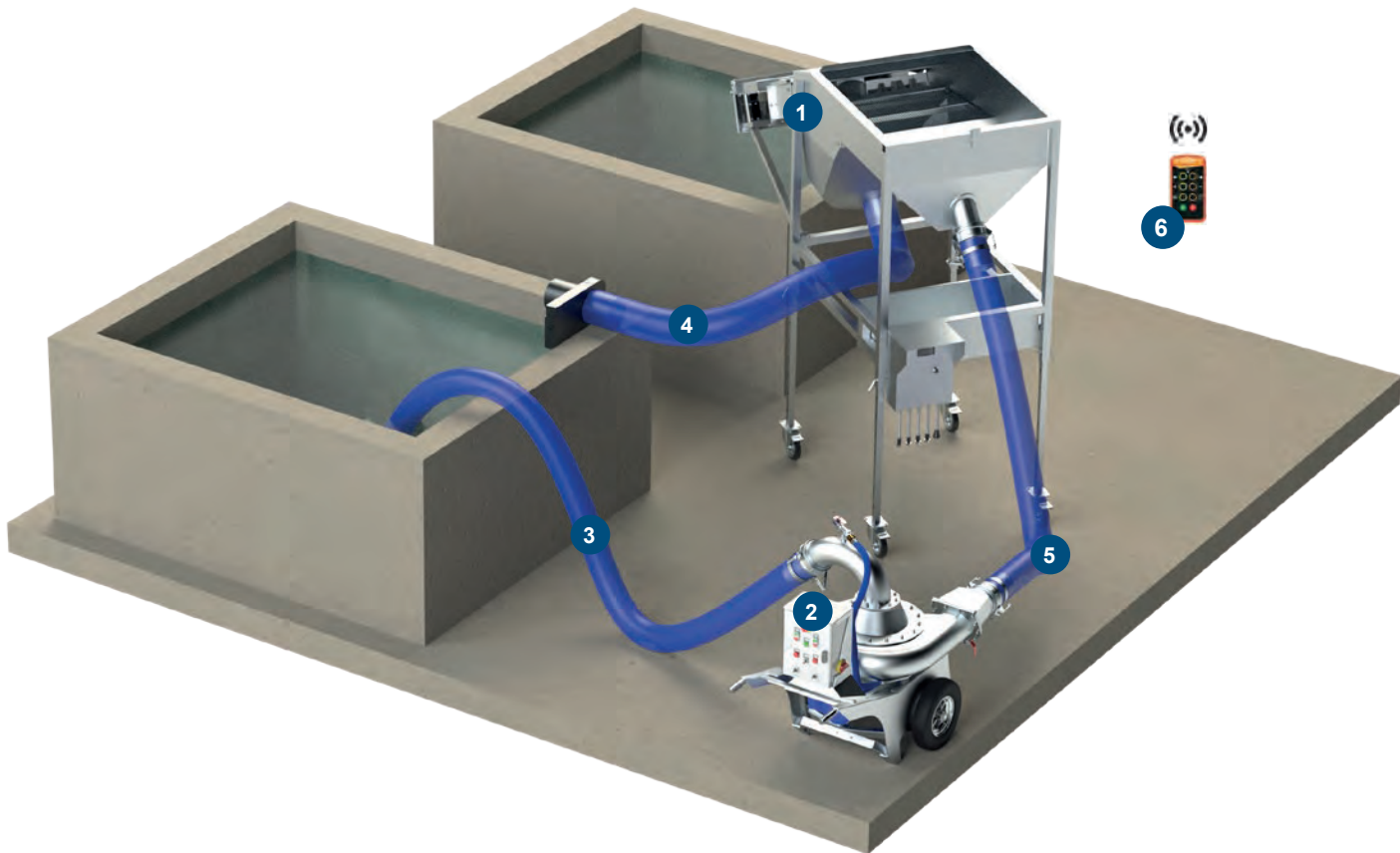


Bar

PESCAMOTION
Propeller fish pump

HELIOS
Live Fish Grader

PescaVISION
LED FISH COUNTER



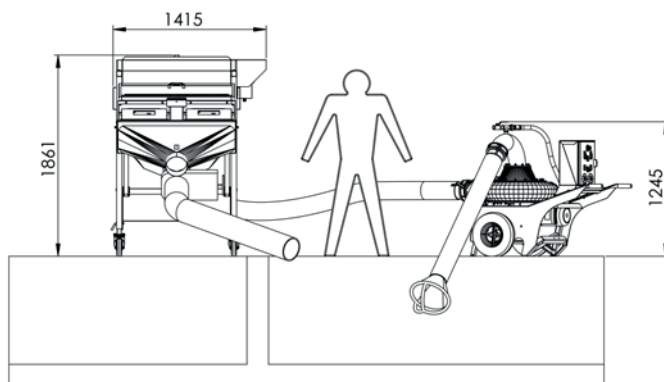
- 1 Compteurs Pescavision 300
- 2 1 Pompe Pescamotion 30
- 3 5 m «Spiraliss» Tuyau d'aspiration Ø 150 mm (6 in)
- 4 5 m Tuyau d'écoulement Ø 200 mm (8 in)
- 5 5 m «Spiraliss» Tuyau de refoulement Ø 150 mm (6 in)
- 6 1 Télécommande pompe à poissons

Pescamotion 30



Spécifications

Pompe modèle	PESCAMOTION 30
Moteur principal	3 kW
Contrôle moteur principal	Variateur de fréquence
Moteur amorçage	0,3 kW
Ø d'entrée	(152 mm) 6" mâle cam-lock
Ø de sortie	(152 mm) 6" mâle cam-lock
Hauteur manométrique totale	12 m - 40 ft (3 m aspiration et 9 m refoulement)
Taille poissons max.	700 g Truite/Saumon
Vitesse rotation pompe	200 à 540 rpm
Débit	232 m ³ /h - 1021 gpm
Dimensions (m)	1,76 x 0,86 x 1,06
Référence (eau douce et eau de mer)	PH0602

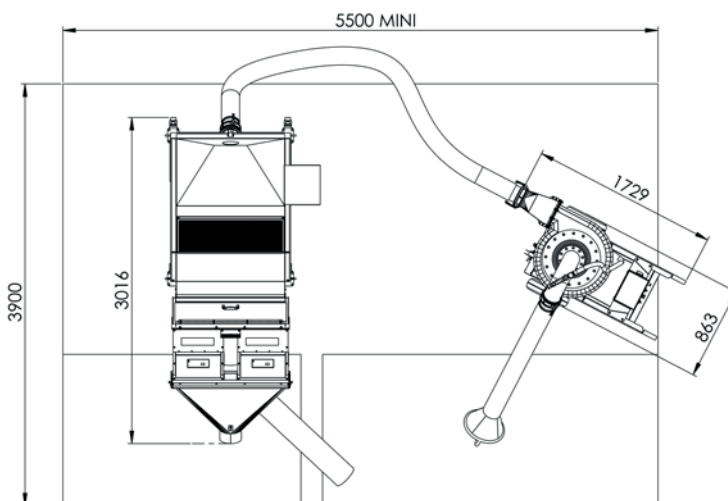


Pescavision 300



Spécifications

Compteur modèle	PESCAVISION 300	
Espèces	Truites Saumons	Bar/Dorade/Tilapia/Carpe/Perche
Taille	40 g à 1kg	40 g à 500 g
Débit (maxi)	3 t/h	
Nombre de canaux	4	
Largeur canaux	100 mm	
Diam. de connexion	160 mm	
Précision	98 % - 100 %	
Dimensions (m)	1,3 x 0,4 x 0,5	
Poids	20 kg	
Tension	Livré avec alimentation 110-240V / 24V	
Référence (eau douce et eau de mer)	PESVIS300	



Grading Pack

10 Série 2,5"

30 Série 6"





40 Série 6-8"

50 Série 8"

60 Série 8-10"

40

Série Grow out Equipment

Truite / Saumon	 40 g à 1500 g
Tilapia	 40 g à 800 g
Dorade	 40 g à 800 g
Bar	 40 g à 800 g



● Pescamotion 40

Page 73



● Helios 40 / 400

Page 79



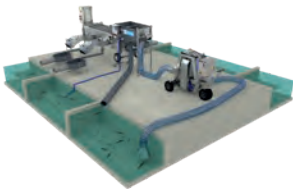
● Heliovision 40

Page 87



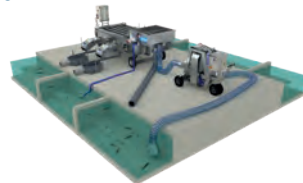
● Pescavision 40

Page 92



● Pack Standard 40

Page 98



● Pack haut Débit 40

Page 100



PESCAMOTION

Propeller fish pump



poissons Pump

2,5"

10 Série

30 Série 6"

40 Série 6-8"

50 Série 8"

60 Série 8-10"

Une nouvelle pompe à poisson de 8" (200 mm) légère, maniable et pratique, avec des performances premium.

Pescamotion 40

Idéal Pour alimenter un trieur, pour transférer depuis un bassin ou charger des camions.

La pompe Pescamotion 8 Plus s'adapte facilement à toutes les situations.

Performance Premium :

- Jusqu'à 2500 g (Truite Saumon)
- Jusqu'à 1500 g (Bar et Dorade)
- Jusqu'à 12 m de hauteur manométrique totale.

Avantages clés :

- ✓ Haute capacité jusqu'à 25 tonnes/h
- ✓ Taille admissible jusqu'à 2,5 kg (Salmonidés)
- ✓ Hauteur manométrique totale : 12 m
- ✓ Léger et maniable : 502 kg - 440 lbs
- ✓ Télécommande en option (200 m - 650 ft)
- ✓ Nouveau système d'amorçage "Auto stop"
- ✓ Corps de pompe en Inox 316L (prêt à l'emploi en eau de mer)

Attention : La performance de la pompe peut varier en fonction de la hauteur de refoulement et du poids du poisson.

La pompe est livrée en standard avec deux cam lock 8" femelle et un cône d'aspiration



Coffret électrique central équipé d'un convertisseur de fréquence pour contrôler la vitesse de la pompe.





2,5 kg



25 tonnes/h

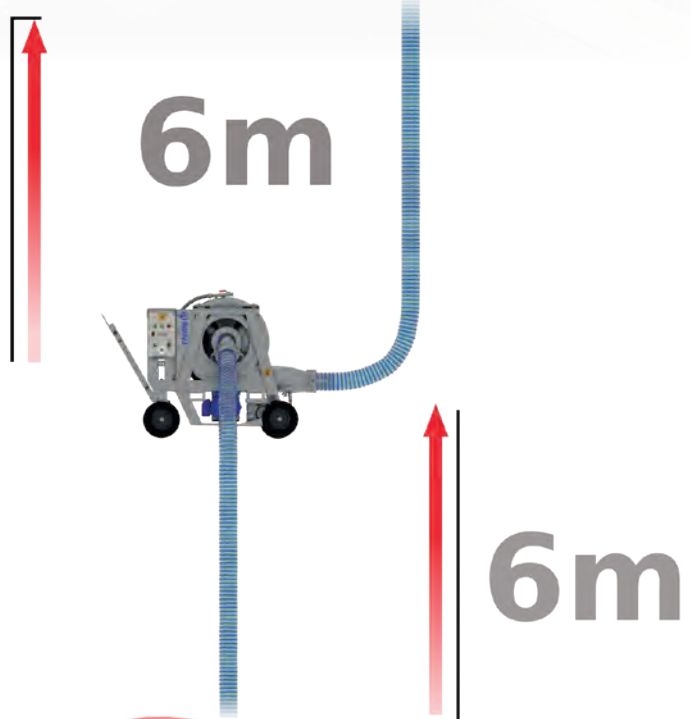
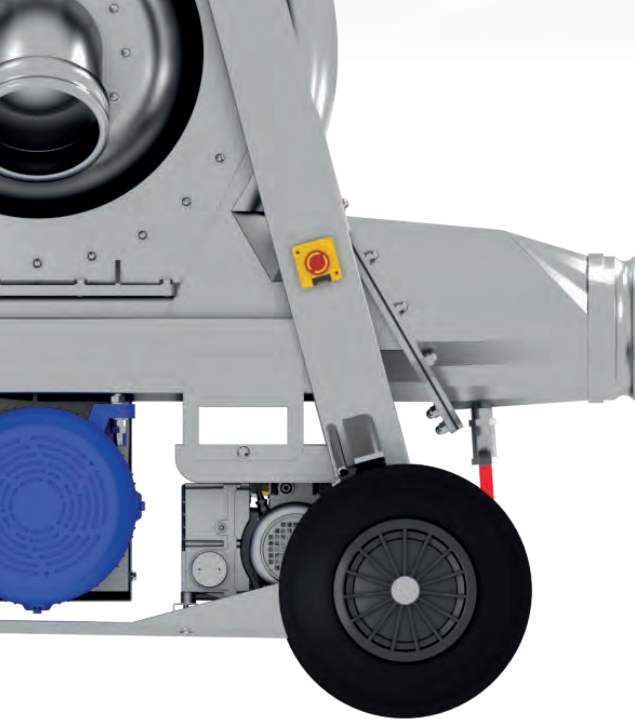


8" camolck

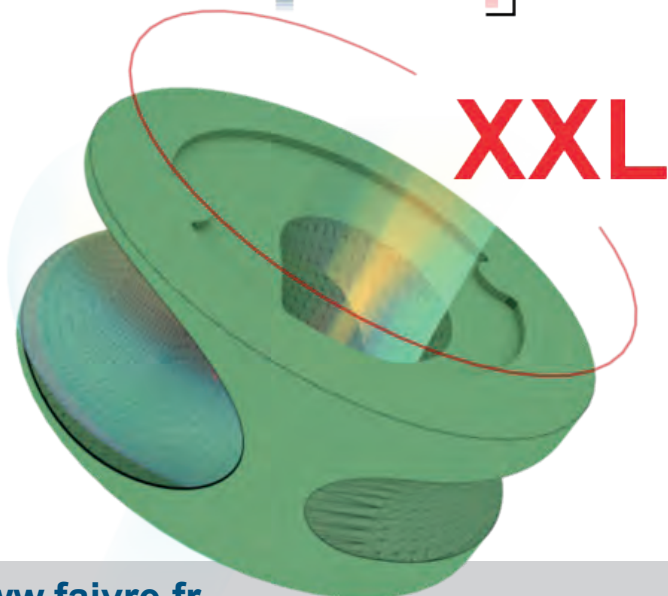


HMT 12m

Grow out équipements
40 Série



Optimisées par de puissants outils de simulation numérique, les performances du Pescamotion 40 correspondent à son design exceptionnel. Ses 12 m de hauteur totale dynamique lui permettent de s'adapter facilement à toutes les situations. Disponible en puissance de 11 kW, il peut transporter vos poissons sur de longues distances (> 1 km avec son moteur de 11 kW).



poissons Pump

10 Série 2,5"

30 Série 6"

40 Série 6-8"

50 Série 8"

60 Série 8-10"

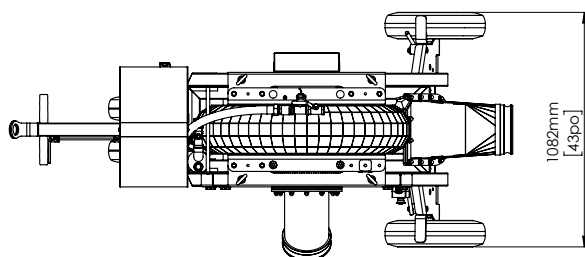
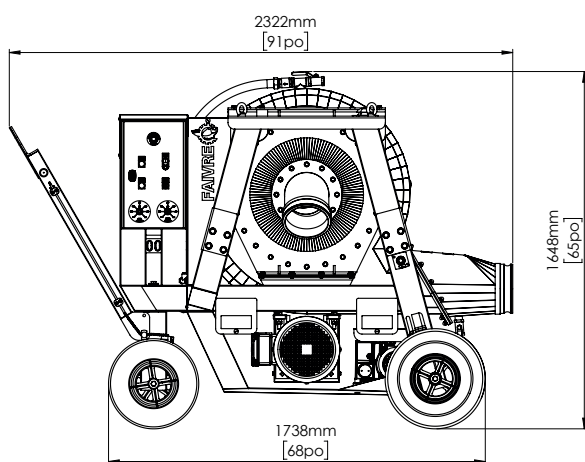
Description

- 1 Boîtier de commande
- 2 Entrée Ø 200 mm (8")
- 3 Moteur principal
- 4 Corps de pompe en inox 316L
- 5 Châssis en inox 316L
- 6 Vanne de vidange sortie

- 7 Sortie Ø 200 mm (8")
- 8 Roues Ø400 mm
- 9 Frein
- 10 Emplacements de levage par chariot élévateur



Spécifications



Modèle	PESCAMOTION 40
Moteur principal	11 kW
Contrôle moteur principal	Variateur de fréquence
Moteur amorçage	0,75 kW
Ø d'entrée	(203 mm) 8 in mâle cam-lock
Ø de sortie	(203 mm) 8 in mâle cam-lock
Hauteur manométrique totale	12 m - 39 ft
Taille poissons max.	2500 g Truite/Saumon
Vitesse rotation pompe	100 à 390 rpm
Débit max. (390 rpm, 1m HMT)	550 m ³ /h
Dimensions (m)	1,74 x 1,08 x 1,64
Poids	502 kg - 1100 lbs
Référence 3 x 380 - 480 V 50/60 Hz	PH0803
Référence 3 x 200 - 240 V 50/60 Hz	PH0804

OPTIONS

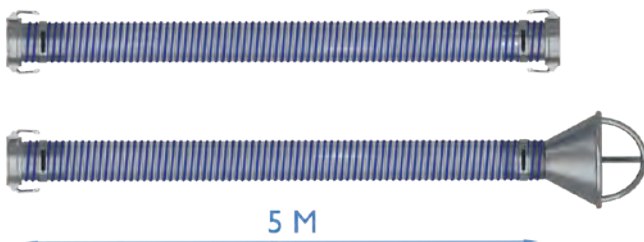
Télécommande

Télécommande 200 mètres IP 67, fournie en option. Permet le contrôle intégral de la pompe (arrêt / démarrage, amorçage de la pompe, moteur de la pompe et contrôle de la vitesse) Clip ceinture et station d'accueil inclus.

Réf. : **PH00REM2**



Kit démarrage 8"



(5m entrée / 5m sortie) cam lock MF et cône d'aspiration
- kits de 2x5 mètres de tuyaux flexibles 8"

Réf. : **PP0801P**

Tuyaux flexibles demi transparents

Ø 6" (Ø 150 mm) tuyaux avec cam-lock mâle et femelle montés à chaque extrémité du tuyau.

Réf. : **PP0603FM** long. 5 m

Réf. : **PP0604FM** long. 10 m



Ø 8" (Ø 200 mm) tuyaux avec cam-lock mâle et femelle montés à chaque extrémité du tuyau.

Réf. : **PP0803FM** long. 5 m

Réf. : **PP0804FM** long. 10 m



Raccords et autres accessoires



PIÈCES EN OPTION pour POMPE À POISSON 8"

- Cam lock mâle (Aluminium) Réf. : **CLEA200**
- Cam lock femelle (Aluminium) Réf. : **CLCA200**
- Cône d'aspiration Réf. : **PH080808M**

poissons Pump

2,5"

10 Série

6"

30 Série

6-8"

40 Série

8"

50 Série

8-10"

60 Série

OPTIONS

Adaptateur cam-lock 8" à 6"



Une réduction de 6" sur l'entrée et la sortie de la pompe vous permet de vous adapter à toutes les situations de travail.

Réf. : **PH061111**

6" (150 mm) mâle



8" (203 mm) femelle

Trémies avec séparateur d'eau Dewat 40

La trémie du séparateur d'eau est une pièce importante pour le bon fonctionnement d'une pompe à poisson.

Pour être efficace, la trémie de séparation d'eau doit avoir une conception particulièrement étudiée.

Pour cela, nous avons fait appel à la simulation numérique.

Réf. : **TD0801**



HELIOS

Live Fish Grader



Trieur

10 Série 2,5"

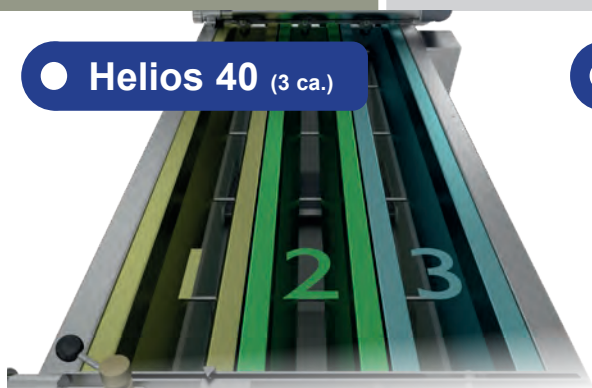
30 Série 6"

40 Série 6-8"

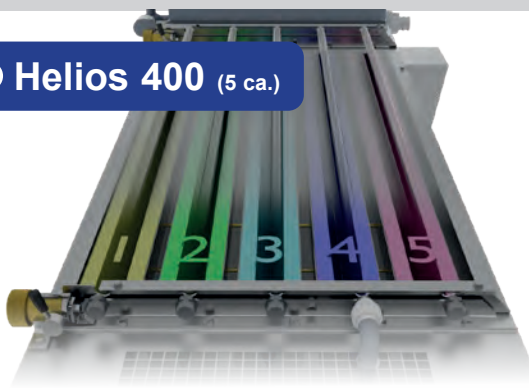
50 Série 8"

60 Série 8-10"

● Helios 40 (3 ca.)



● Helios 400 (5 ca.)



Trieurs HELIOS 40 - 400

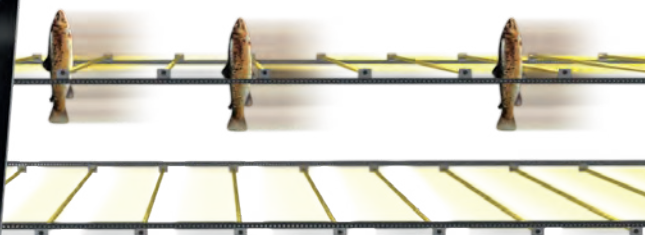
5 g - 1,5 kg
3 ou 5 canaux
4 tailles

Les HELIOS 40 ou 400 sont des trieurs de haute précision avec une énorme capacité, ils ont été conçus pour calibrer efficacement les saumons, Bar, Dorade, Tilapia, Truite, etc...

Maniable les HELIOS 40 ou 400 s'adaptent à toutes les situations. Une machine indispensable pour chaque pisciculture.

Caractéristiques générales :

- ✓ 3 ou 5 canaux de tri de 2500 mm de long.
- ✓ 8 sorties Ø 200 mm (4 de chaque côté de la trémie).
- ✓ Fabriqué en polyester et Inox AISI 316L.
- ✓ Un système d'arrosage fonctionnel équipé de vannes de réglage.
- ✓ Un trieur équipé de la technologie SPS performante conçue pour un tri à grande vitesse sans aucune blessure.
- ✓ Vitesse de tri réglable par variateur de fréquence



Arrêt d'urgence

Variateur vitesse de tri

Inter principal

Boîtier de commande IP 67.



5g - 1,5 kg



3/5 canaux

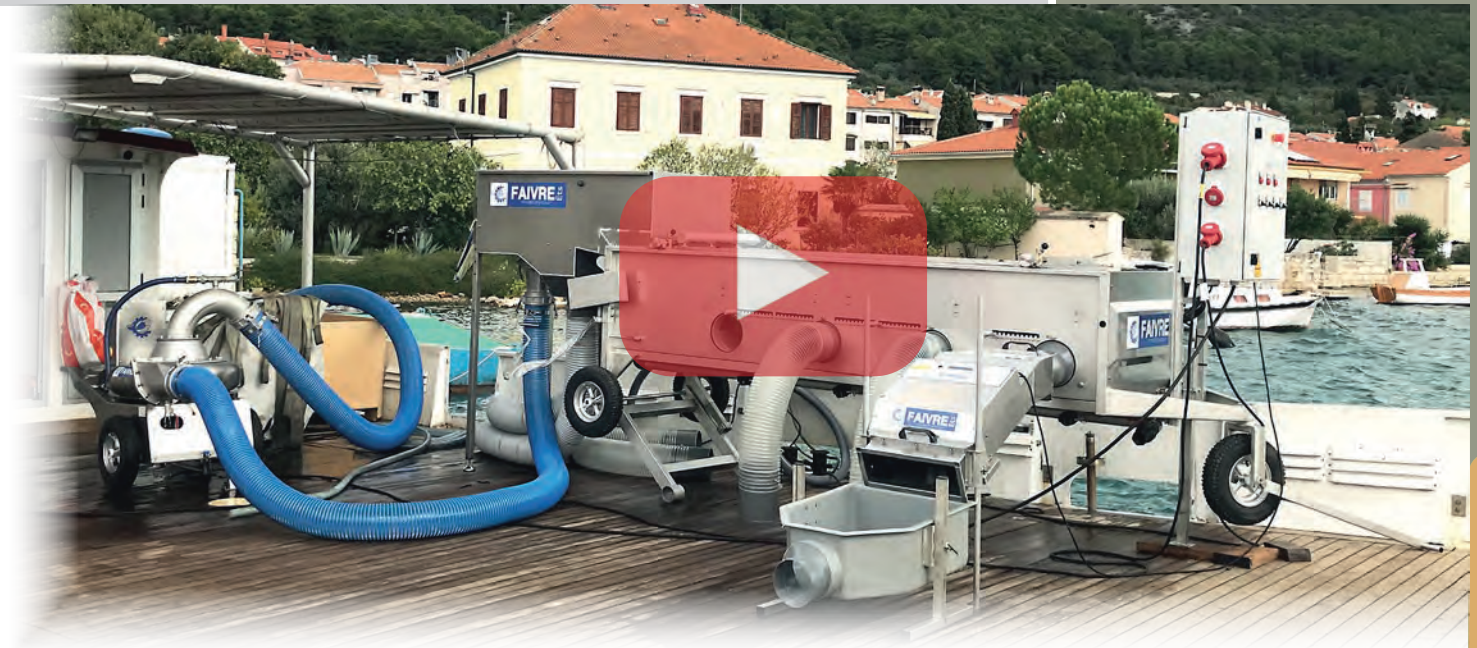


4 tailles



8 sorties

Grow out équipements
40 Série



Trieur

10 Série 2,5"

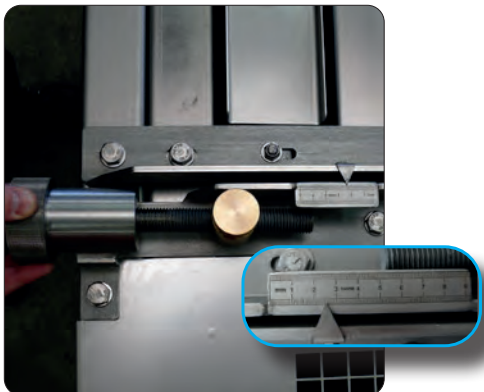


30 Série 6"

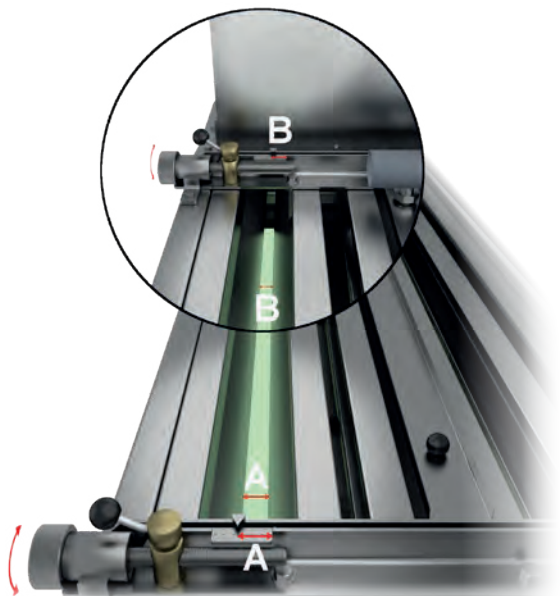
40 Série 6-8"

50 Série 8"

60 Série 8-10"



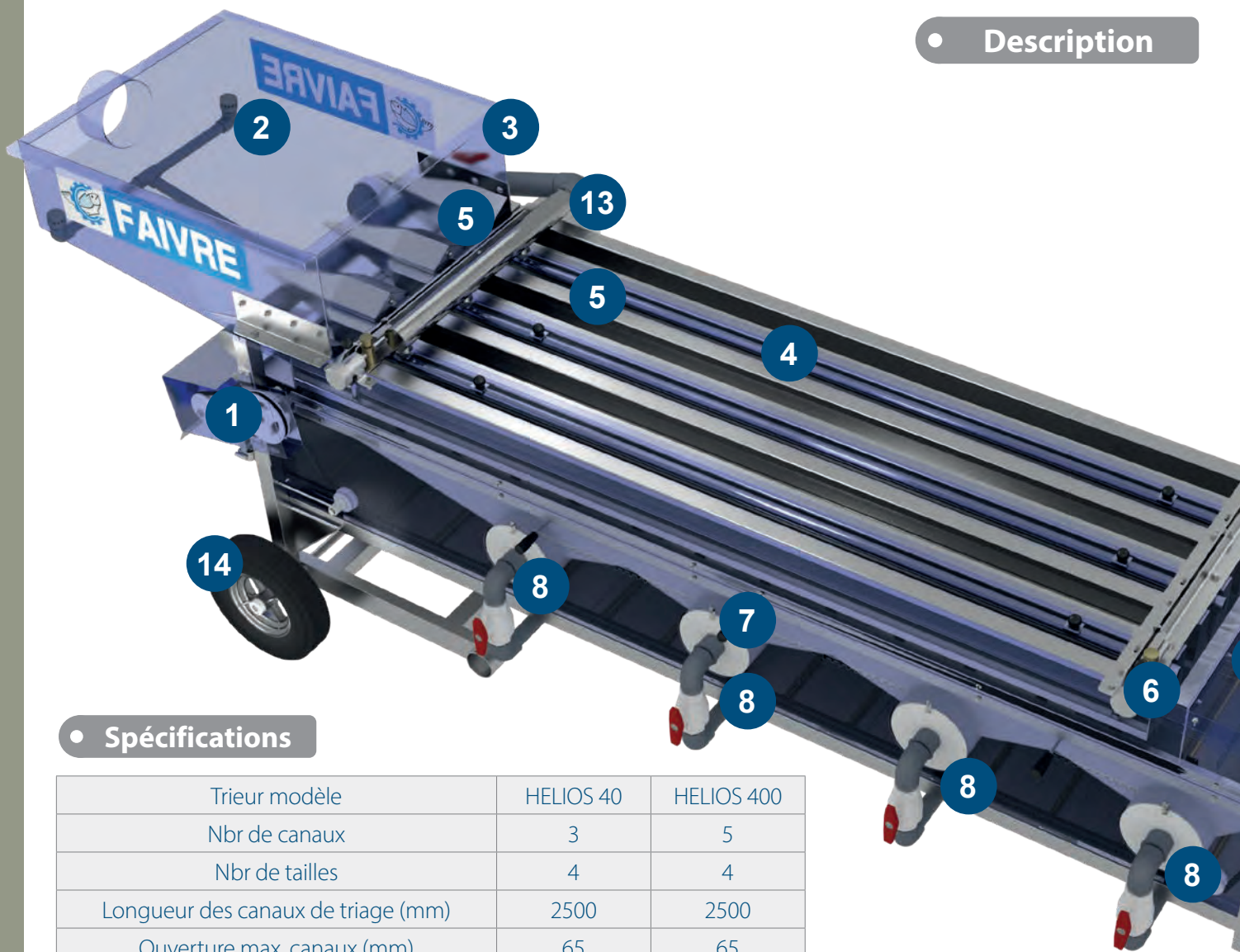
Vernier de précision



www.faivre.fr

Le groupe Faivre se réserve le droit de modifier les caractéristiques de ses machines quand elle le souhaite.

Description



Spécifications

Trieur modèle	HELIOS 40	HELIOS 400
Nbr de canaux	3	5
Nbr de tailles	4	4
Longueur des canaux de triage (mm)	2500	2500
Ouverture max. canaux (mm)	65	65
Nbr de sorties Ø (mm)	8 x Ø 200	8 x Ø 200
Poids min.- max. (Truite/Saumon)	5g - 1,5 kg	5g - 1,5 kg
Poids min. - max. (Bar/Dorade/Tilapia/Carpe)	5 g - 800 g	5 g - 800 g
Débit (tonnes/h)	3 - 5	4 - 6
Poids trieur(kg)	480	520
Dimensions (m)	3,9x1,00	3,9x1,70
Hauteur (m)	1,3	1,3
Puiss. moteur	0,37 kW	0,37 kW
Débit pompe recommandé (m3/h)	40	50
Référence (eau de mer 316L)	TH4036	TH4056

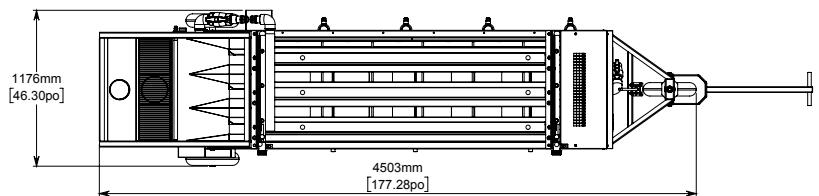
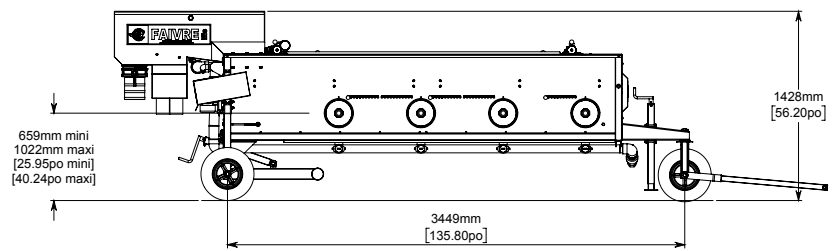
Les moteurs de trieur sont disponibles en 4 tensions différentes (ajouter la réf. de la tension souhaitée à la réf. du trieur pour vos demandes)

- Triphasé 342 - 528 V 50/60 Hz Réf. : **400T**
- Triphasé 180 - 264 V 50/60 Hz Réf. : **230T**
- Monophasé 180 - 264 V 50/60 Hz Réf. : **230M**
- Monophasé 110 V 50/60 Hz Réf. : **110M**

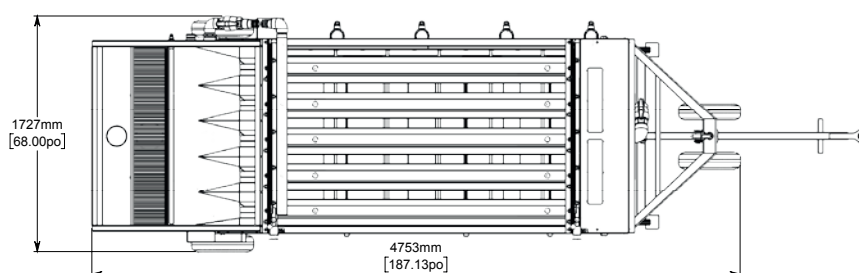
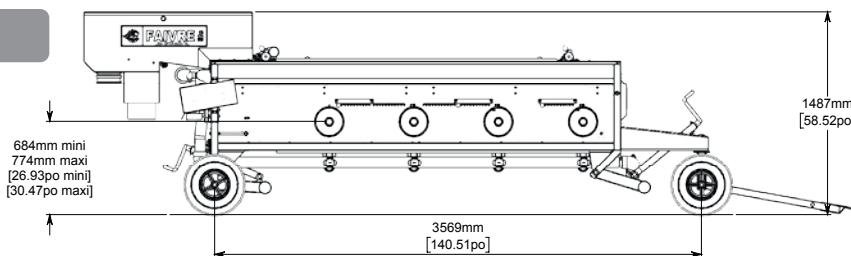
- 1 Moto-réducteur IP 55
- 2 Trémie d'entrée
- 3 Arrosage de canaux réglable par vanne.
- 4 Plan de calibrage
- 5 Arrosage tout le long des canaux
- 6 Verniers de réglage
- 7 Trémie de réception
- 8 Sorties des poissons
- 9 Bâti en inox 316L
- 10 Cric avant de levage en inox
- 11 Doigts de convoyage
- 12 Chaîne de convoyage
- 13 Timon
- 14 Pneu gonflable Ø 400 mm



● Helios 40



● Helios 400



Trieur

10 Série 2,5"

30 Série 6"

40 Série 6-8"

50 Série 8"

60 Série 8-10"

OPTIONS

Boîtier de contrôle «Packcontrol»

Cette option permet de réduire considérablement les câbles au sol. Chaque équipement peut se connecter directement sur cette armoire électrique qui est fixée sur le trieur.

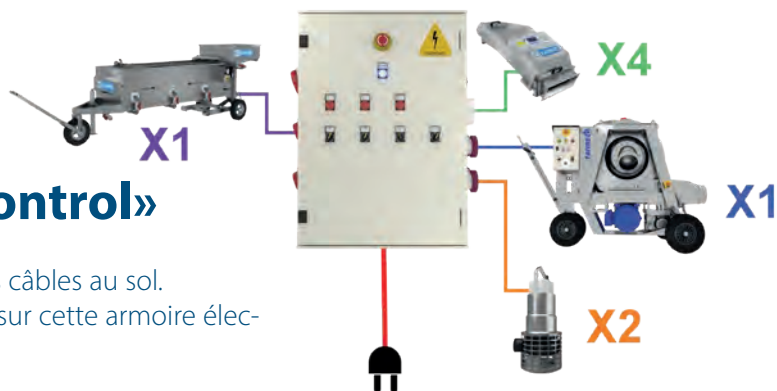
Le boîtier permet de brancher et de contrôler :

- 1 trieur
- 2 pompes à eau
- 1 pompe à poissons ou un élévateur
- 4 compteurs.

Des interrupteurs en façade permettent la mise en marche ou l'arrêt de chaque équipement séparément.

Des disjoncteurs thermiques assurent la protection de chaque équipement.

Un interrupteur différentiel permet la protection des personnes.



Réf. :

- Tension d'alimentation 3 x 342 - 525 V 50/60 Hz Réf. : **THC0024**
- Tension d'alimentation 3 x 164 - 264 V 50/60 Hz Réf. : **THC0022**
- Tension d'alimentation 1 x 230 V 50/60 Hz Réf. : **THC004***

* Puissance pompe à eau max. 2,2 kW en monophasé

Trémies avec séparateur d'eau universel

Cette trémie séparateur universelle permet de connecter une pompe Pescavac ou un élévateur ou une pompe Pescamotion

Pour trieur Helios 40 :

- Connexion tuyau pompe à poissons Ø 8"
- (Cette trémie incluse dans le prix du trieur)

Réf. : **TH403DEWU**

Pour trieur Helios 400 :

- Connexion tuyau pompe à poissons Ø 8"

Réf. : **TH405DEWU**



Pompe à eau pour trieur

Une pompe à eau adaptée doit être connectée au trieur afin de trier les poissons sans dommage.

Nous pouvons vous proposer une pompe submersible inox adaptée à votre machine. Cette pompe possède une crépine inox pour ne pas aspirer les poissons, elle est livrée avec 2,5m de tuyau flexible et les raccords adaptés au trieur.

Pour trieur Helios 40

- Pompe débit 40 m³/h puissance 1,1 kW tension 1 x 230 V 50 Hz Réf. : **TPOW40I6M5**
- Pompe débit 40 m³/h puissance 1,1 kW tension 3 x 400 V 50 Hz Réf. : **TPOW40I6T5**

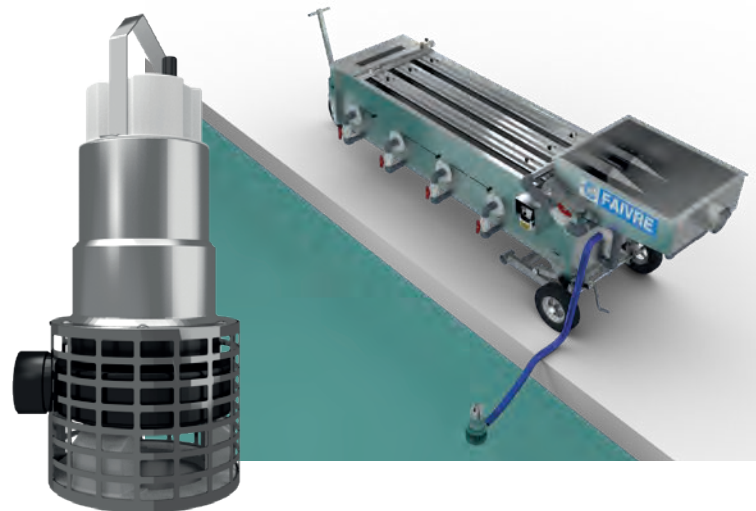
Pour trieur Helios 400

- Pompe débit 50 m³/h puissance 2,2 kW tension 3 x 400 V 50 Hz Réf. : **TPOW50I6T5**

Accessoires

- 5 m tuyau flexible Ø 60 mm (2,5 ") avec raccord storz et coude 90 ° inox pour raccorder la pompe au trieur Réf. : **TPOHLINK60**

Pompe à eau en 60 Hz sur demande



Adaptateurs

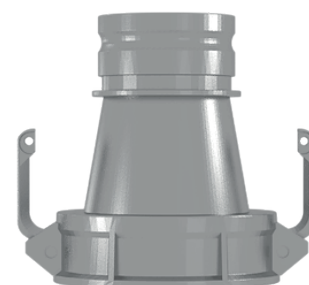
L'entrée pompe de la trémie des trieurs est de 8"(200 mm) mâle cam-lock, si vous souhaitez raccorder un tuyau 6" ou 10" à cette trémie vous aurez besoin d'un adaptateur.

Pour connecter un tuyau 6" (150 mm) à la trémie

- 8" femelle à 6" mâle réduction aluminium Réf. : **PH061111**

Pour connecter un tuyau 10" (250 mm) à la trémie

- 10" femelle à 8" mâle réduction aluminium Réf. : **PI100101**



Trieur

2,5"
10 Série

6"
30 Série

6-8"
40 Série

8"
50 Série

8-10"
60 Série



HELIOVISION

FISH GRADER



Trieur

10 Série 2,5"

30 Série 6"

40 Série 6-8"

50 Série 8"

60 Série 8-10"

Un nouveau concept de trieur. Boostez votre efficacité avec le trieur Heliotion !

● Heliotion 40

50 g - 1,5 kg
3 canaux
3 tailles
3 compteurs

Conçu pour trier Truite et Saumon jusqu'à 1,5 kg; Tilapia, Bar et Dorade jusqu'à 800 g.
Grande capacité de calibrage, tout en offrant une haute précision.

3 configurations possibles :

- 3 Pescavision 30

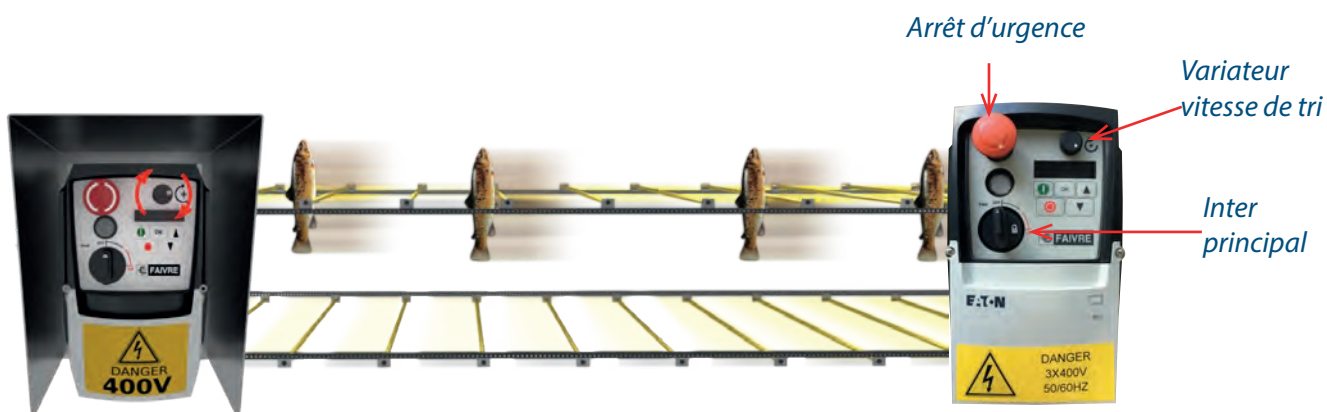
Réf. : **TC40304**

- 2 Pescavision 30 et 1 Pescavision 50

Réf. : **TC40214**

- 1 Pescavision 30 et 2 Pescavision 50

Réf. : **TC40124**



Arrêt d'urgence

Variateur
vitesse de tri

Inter
principal

Boîtier de commande IP 67.



50g - 1,5 kg



3 canaux



3 tailles



3 counters

Grow out équipements
40 Série

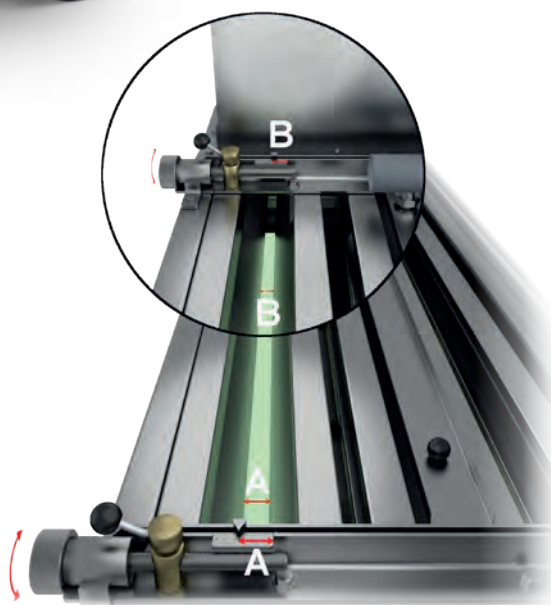
Heliovision		00 : 00 : 30	
C1	0000235	C2	0000243
C3	0000238	Total	0000716
Quit		View history	
		View settings	

Facile à utiliser avec son grand écran tactile
Toutes les informations en un seul affichage :

- Nombre de poissons pour chaque compteur
- Nombre total de poissons
- Historique des 5 dernières séances de comptage
- Compter le temps



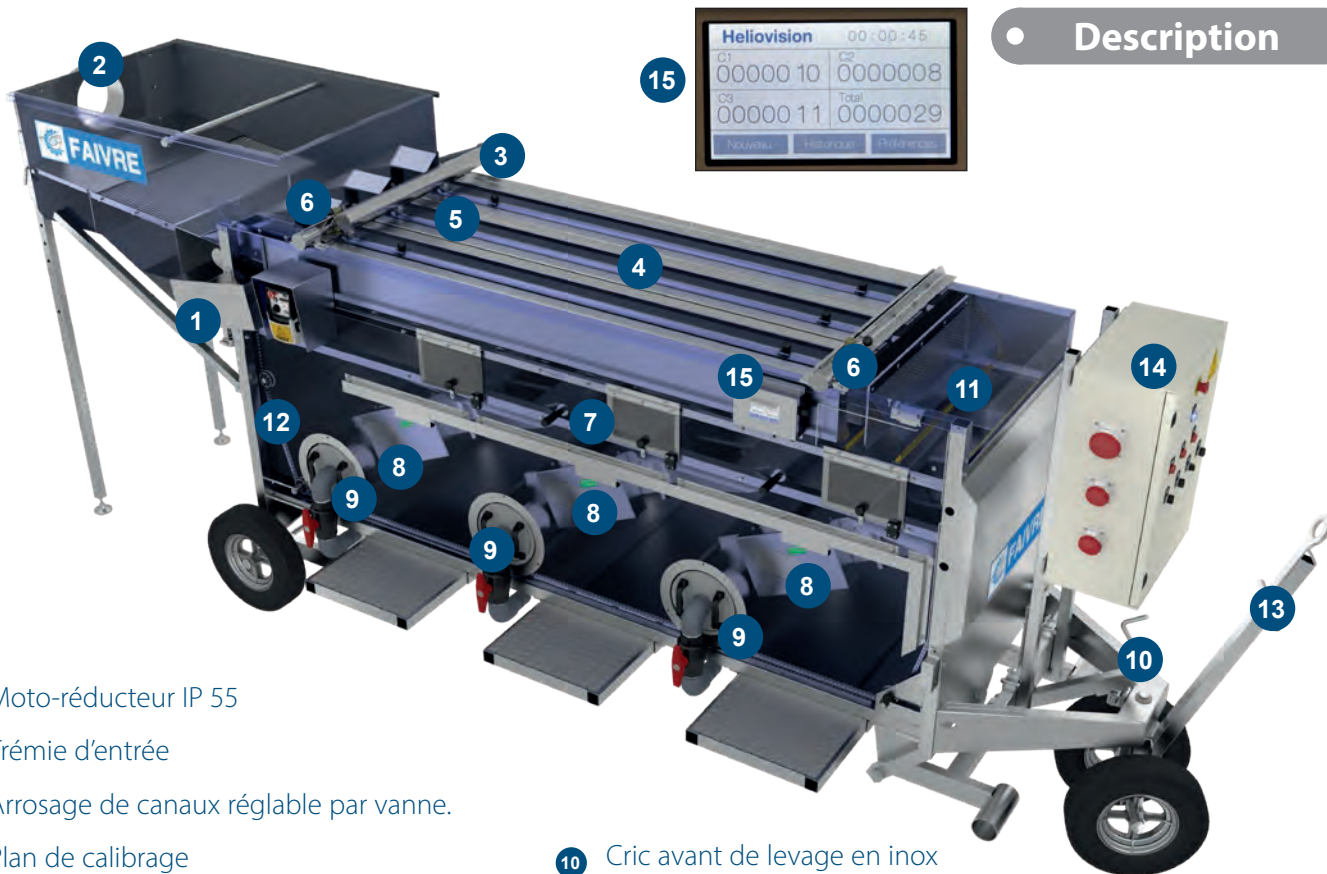
Vernier de précision



- 2,5" Série 10
- 6" Série 30
- 6-8" Série 40
- 8" Série 50
- 8-10" Série 60

www.faire.fr

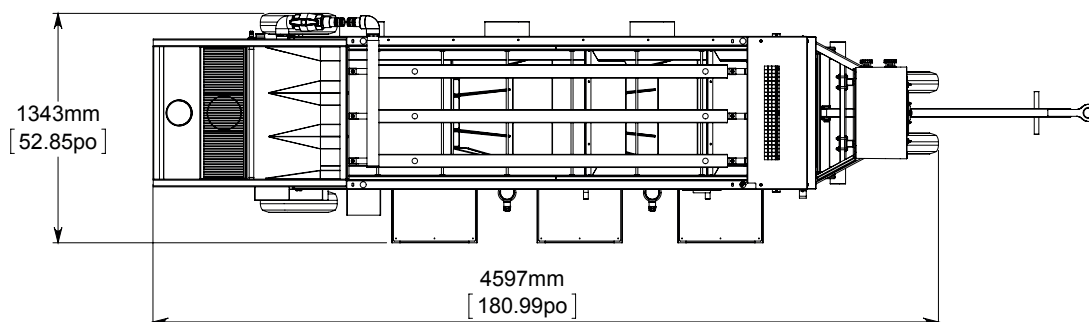
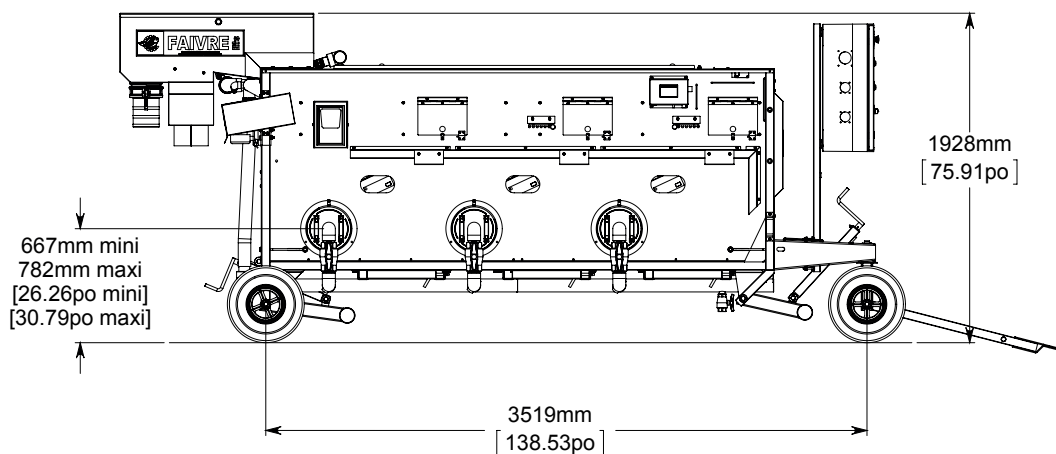
Description



- 1 Moto-réducteur IP 55
- 2 Trémie d'entrée
- 3 Arrosage de canaux réglable par vanne.
- 4 Plan de calibrage
- 5 Arrosage tout le long des canaux
- 6 Verniers de réglage
- 7 Réglage fin trémie de sortie
- 8 Compteurs intégrés dans le trieur
- 9 Sortie des poissons
- 10 Cric avant de levage en inox
- 11 Doigts de convoyage
- 12 Chaîne de convoyage
- 13 Timon
- 14 Boîtier de contrôle «Packcontrol»
- 15 Écran tactile



• Spécifications



Trieur modèle	HELIOVISION 40		
Config. des compteurs	3 Pescavision 30	2 Pescavision 30 1 Pescavision 50	1 Pescavision 30 2 Pescavision 50
Nombre de canaux	3	3	3
Nombre de tailles	3	3	3
Nombre de compteurs (Pescavision 30 or 50)	3	3	3
Longueur des canaux (mm)	2500	2500	2500
Ouverture max. canaux (mm)	65	65	65
Nombre de sorties Ø (mm)	6 x Ø 250	6 x Ø 250	6 x Ø 250
Poids min. - max. (Truite/Saumon)	40 g - 1 kg	40 g - 1,5 kg	40 g - 1,5 kg
Poids min. - max. (Bar/Dorade/Tilapia/Carpe)	40 g - 500 g	40 g - 800 g	40 g - 800 g
Débit (tonnes/h)	3 - 6	3 - 6	3 - 6
Poids (kg)	580	580	580
Poids (Lbs)	1278	1278	1278
Puiss. moteur	0.37 kW	0.37 kW	0.37 kW
Références	TC40304	TC40214	TC40124



2,5" rieur / Counter

10 Série

30 Série 6"

40 Série 6-8"

50 Série 8"

60 Série 8-10"

PescaViSion

LED FISH COUNTER



● Pescavision 40

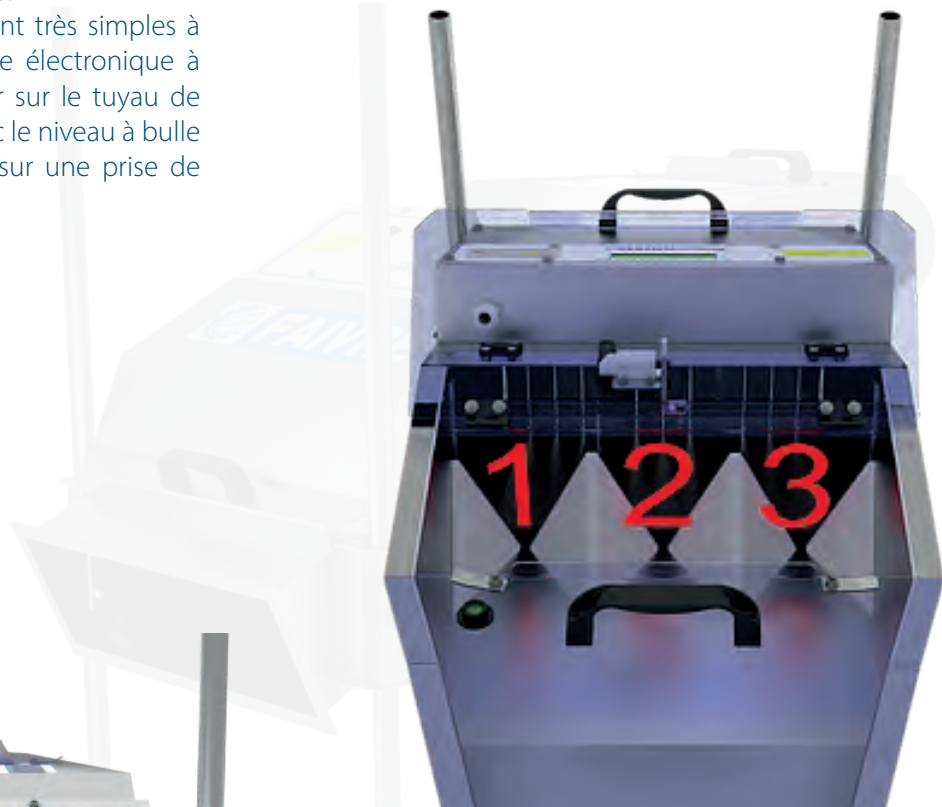
Compteur pour poissons de 40g à 1,5kg

Le compteur Pescavision 40 est destiné au comptage des poissons de 40 g à 1,5 kg. Il est conçu pour être placé en sortie d'un trieur comme par exemple l'Hélios 40.

Nos compteurs Pescavision sont très simples à installer, il n'y a aucun réglage électronique à faire. Il suffit juste de l'installer sur le tuyau de sortie du trieur, de l'ajuster avec le niveau à bulle intégré au et de le brancher sur une prise de courant.

Nos compteurs peuvent compter beaucoup d'espèce de poissons comme :

- Truite
- Saumon
- Tilapia
- Carpe
- Perche
- Bar
- Dorade
- Etc...



Le design de l'entrée du compteur a été conçu pour une répartition égale dans chacun des 3 canaux.



Compteur

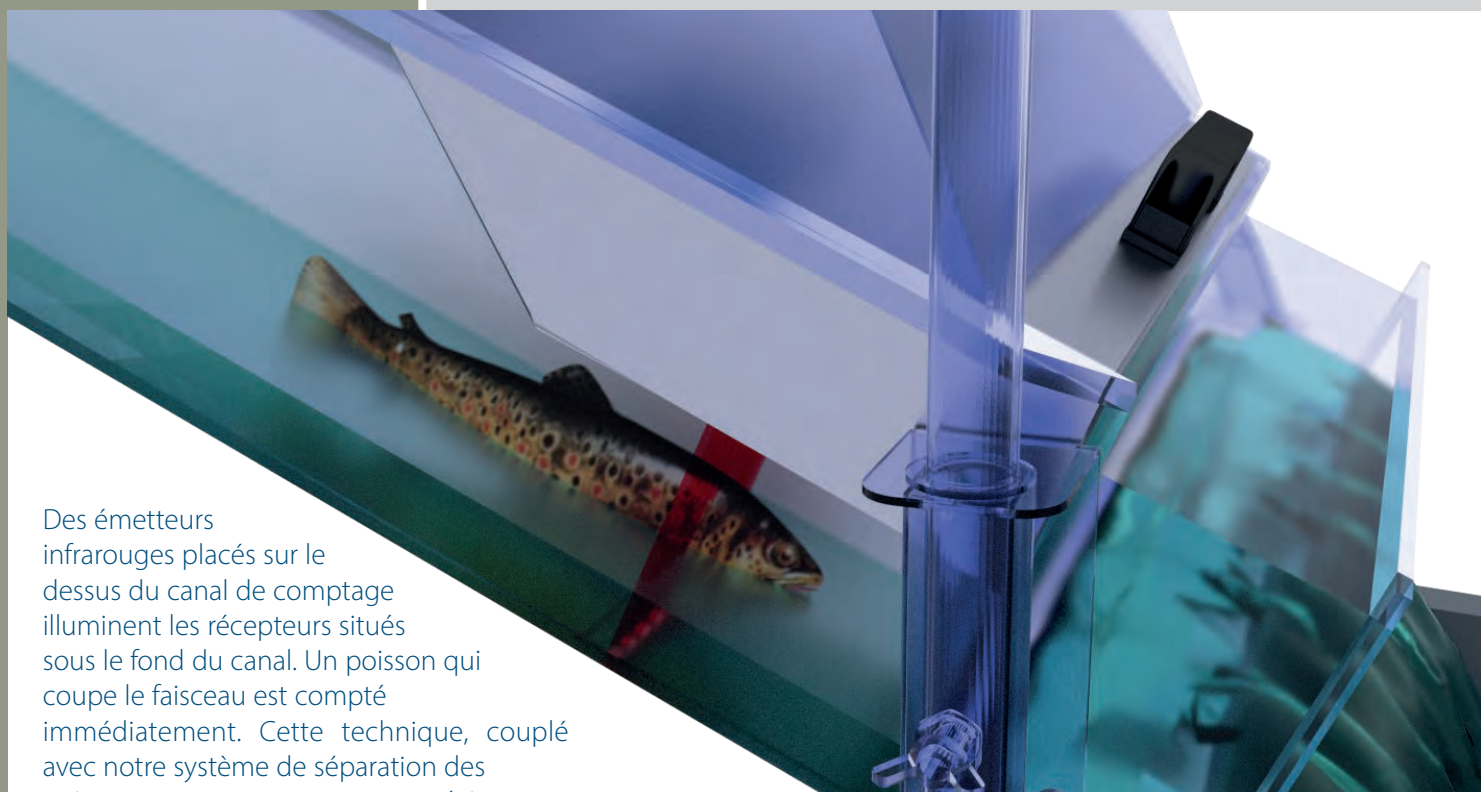
10 Série 2,5"

30 Série 6"

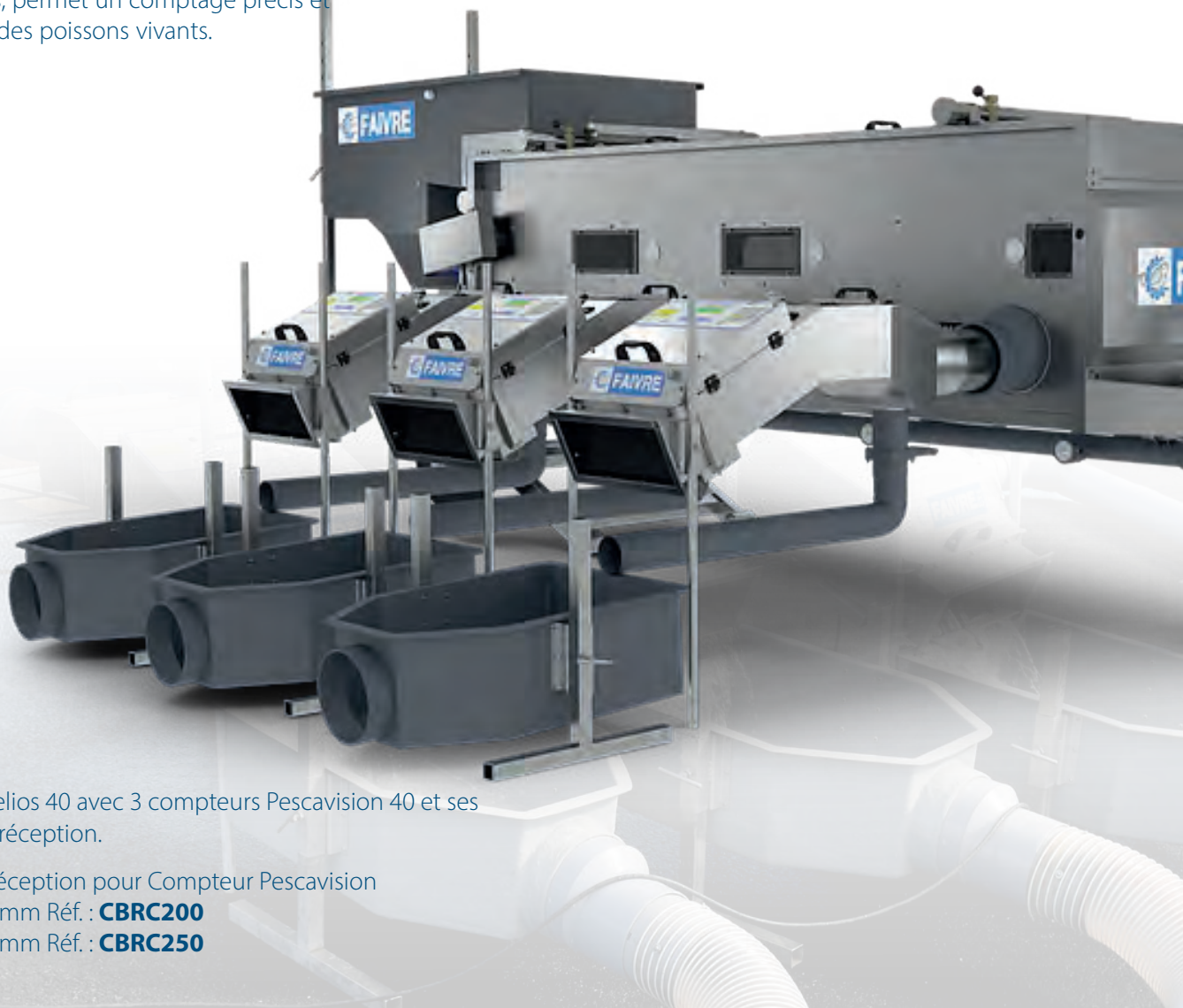
40 Série 6-8"

50 Série 8"

60 Série 8-10"



Des émetteurs infrarouges placés sur le dessus du canal de comptage illuminent les récepteurs situés sous le fond du canal. Un poisson qui coupe le faisceau est compté immédiatement. Cette technique, couplé avec notre système de séparation des poissons, permet un comptage précis et efficace des poissons vivants.



Trieur Helios 40 avec 3 compteurs Pescavision 40 et ses bacs de réception.

Bac de réception pour Compteur Pescavision

- Ø 200 mm Réf. : **CBRC200**
- Ø 250 mm Réf. : **CBRC250**



40 g - 1,5 kg



3 canaux



Led



LCD

Grow out équipements
40 Série



En option un trolley inox sur roues permet de rassembler les compteurs sur une structure unique (4 compteurs max.), facilitant ainsi la mise en place et le transport des compteurs dans l'exploitation. .Réf. : **PESCATROL** (voir page 156)

En option, un boîtier centralisateur peut être ajouté aux compteurs par un simple branchement du cordon du compteur sur le boîtier centralisateur.



Un rapport de comptage au format Pdf pourra être exporté sur une clef USB afin d'être transféré sur votre ordinateur.



L'écran tactile affiche les informations suivantes:

- Nombre de poissons comptés pour chaque compteur
- Totale du nombre de poissons comptés
- Historique des derniers comptages
- Durée de comptage

Compteur

10 Série 2,5"

30 Série 6"

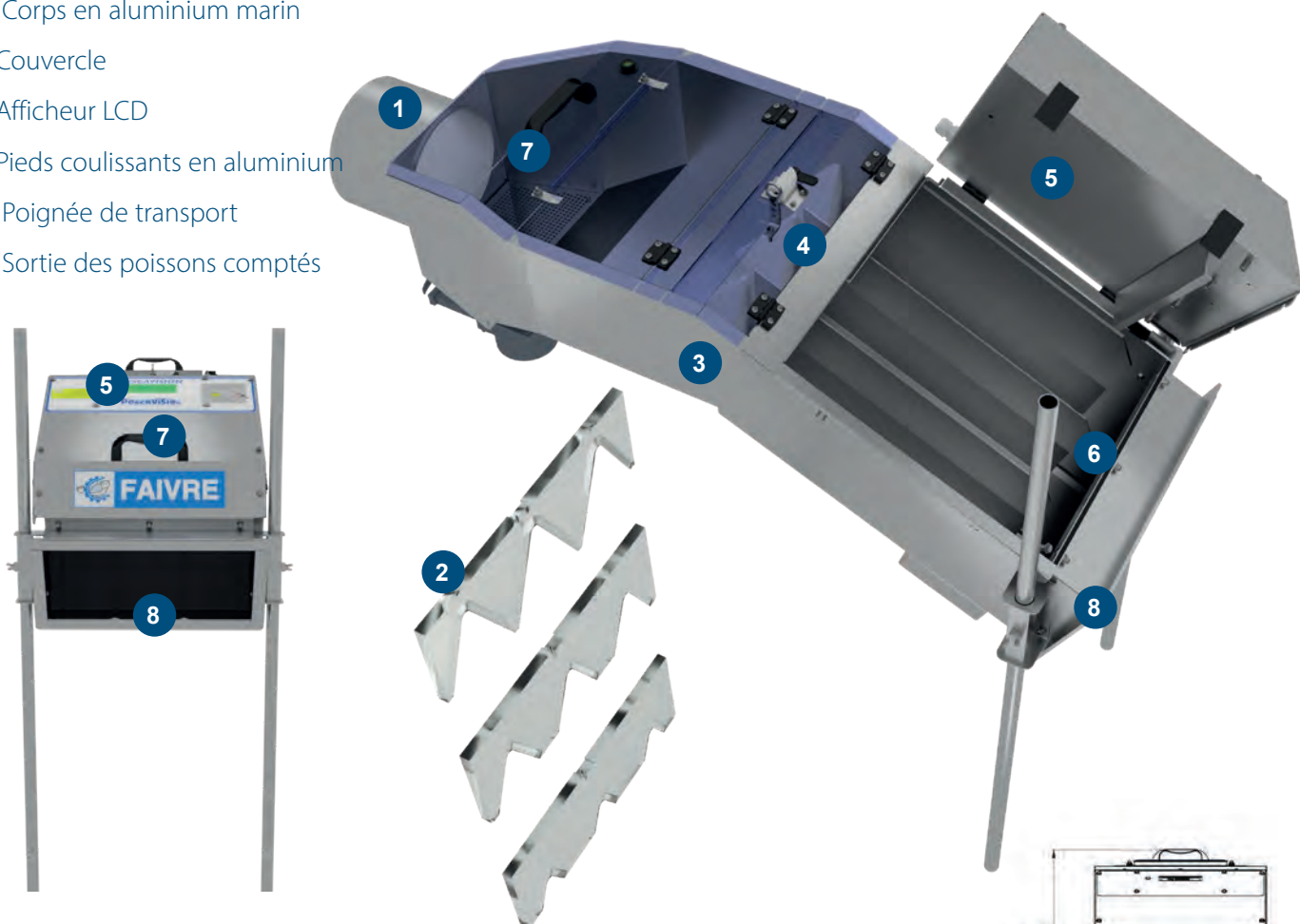
40 Série 6-8"

50 Série 8"

60 Série 8-10"

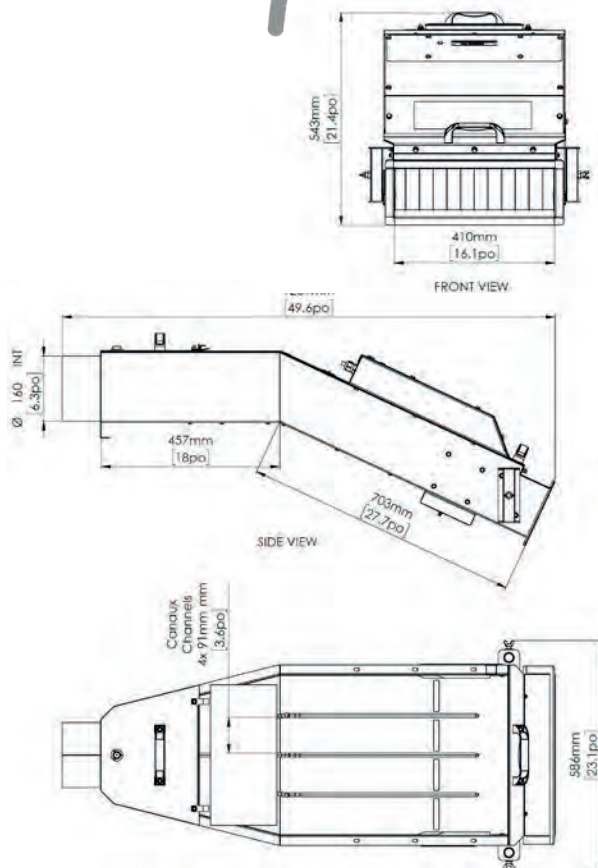
- 1 Entrée des poissons : femelle, lisse, Ø 200 mm intérieur
- 2 Séparateurs (le compteur est livré avec 5 séparateurs)
- 3 Corps en aluminium marin
- 4 Couvercle
- 5 Afficheur LCD
- 6 Pieds coulissants en aluminium
- 7 Poignée de transport
- 8 Sortie des poissons comptés

Description



Spécifications

Compteur modèle	PESCAVISION 40	
Espèces	Traites Saumons	Bar/Dorade/Tilapia/ Carpe/Perche
Taille	40 g à 1,5 kg	40 g à 1 kg
Débit (maxi)	3t/h	
Nombre de canaux	3	
Largeur canaux	135 mm	
Diamètre d'entréer	200 mm	
Précision	98 % - 100 %	
Dimensions (m)	1,26 x 0,58 x 0,5	
Poids	25 kg - 55 lbs	
Tension 50/60 Hz	Livré avec alimentation 110-240V/24V	
Référence (eau douce et eau de mer)	PESCA40	



PescaVISION
LED FISH COUNTER

HELIOS
Live Fish Grader

PESCAMOTION
Propeller fish pump



Grading Pack

2,5"
10 Série

6"
30 Série

6-8"
40 Série

8"
50 Série

8-10"
60 Série

Pack standard

3 à 4 tonnes/h

4 tailles :

- 1 Pompe Pescamotion 40 (jusqu'à 2,5kg)
- 1 Trieur Helios 40 (5g - 1,5 kg) / 3 canaux
- 1 Pompe à eau 40m3/h
- 1 Boîtier de contrôle
- 1 Compteurs PescaVision 30 (40g - 1kg)
- 3 Compteurs PescaVision 50 (400g-4,5kg)
- 4 Bacs de réception

Pack compatible eau douce et eau de mer
Réf. : **GPST4**

40g à 1,5 kg



Truite / Saumon

30g à 800g



Tilapia

40g à 800g



Dorade

40g à 800g

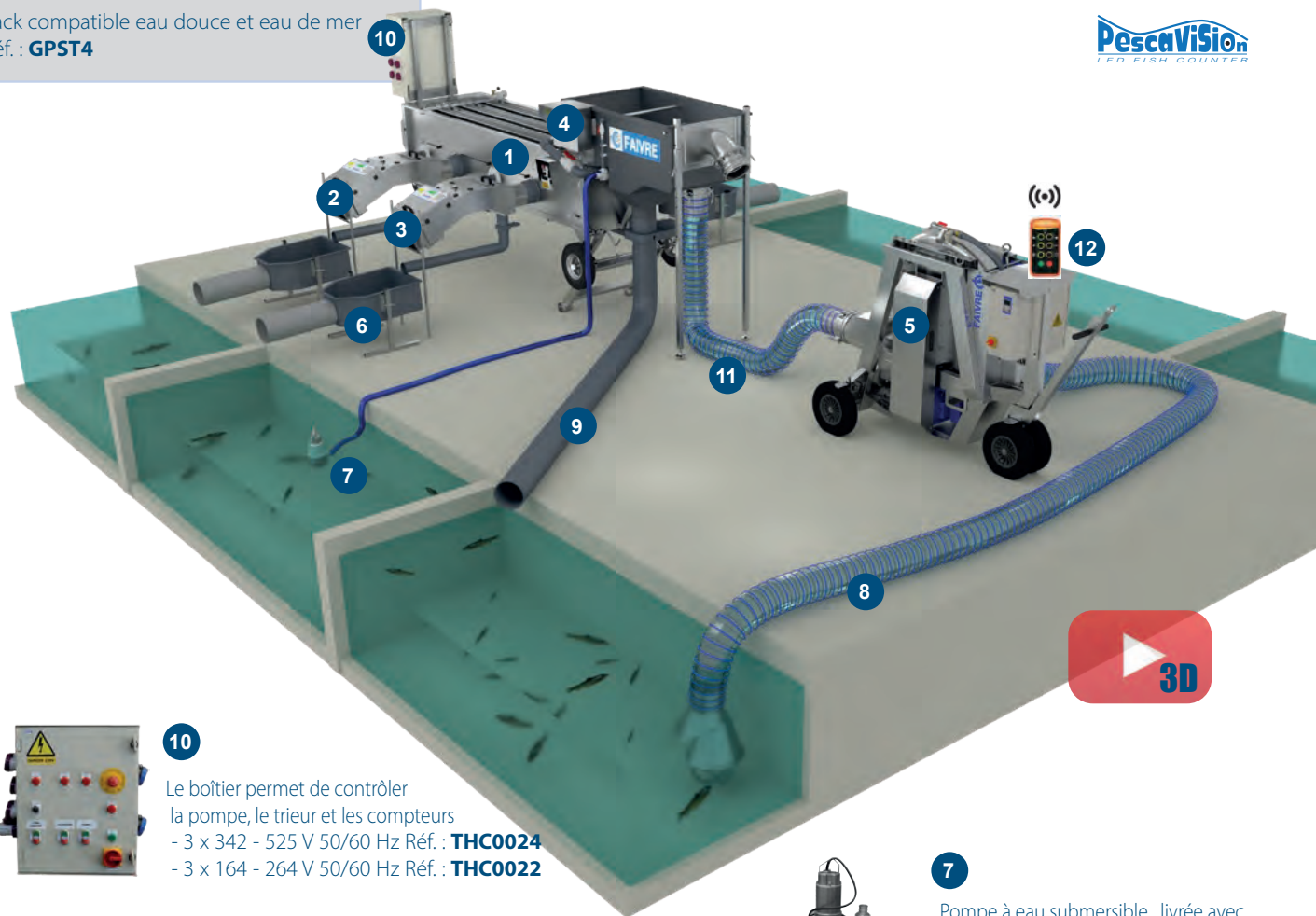


Bar

PESCAMOTION
Propeller fish pump

helios
Live Fish Grader

PescaVision
LED FISH COUNTER



10

Le boîtier permet de contrôler
la pompe, le trieur et les compteurs
- 3 x 342 - 525 V 50/60 Hz Réf. : **THC0024**
- 3 x 164 - 264 V 50/60 Hz Réf. : **THC0022**



7

Pompe à eau submersible , livrée avec
5 m de tuyau flexible et raccord Storz
pour raccordement au trieur
Ref. (eau de mer 316L) : **TPOW40I6T5**

- 1 Trieur Helios 40
- 2 Compteurs PescaVision 40
- 3 Compteurs PescaVision 40
- 4 Station de comptage (Option)
- 5 1 Pompe Pescamotion 40
- 6 4 Bacs de réception Ø de sortie 200 mm
- 7 1 Pompe à eau submersible 40 m3/h
- 8 5 m Tuyau d'aspiration Ø 200 mm (8 in)
- 9 5 m Tuyau d'écoulement Ø 200 mm (8 in)
- 10 1 Boîtier de contrôle
- 11 5 m Tuyau de refoulement Ø 200 mm (8 in)
- 12 1 Télécommande pompe à poissons

Pescamotion 40



Spécifications

Pompe modèle	PESCAMOTION 40
Contrôle moteur principal	Variateur de fréquence
Moteur amorçage	0.75 kW 400 V 3ph 50 Hz
Ø d'entrée	(203 mm) 8 in mâle cam-lock
Ø de sortie	(203 mm) 8 in mâle cam-lock
Hauteur manométrique totale	14 m - 46 ft (3 m aspiration et 11 m refoulement)
Taille poissons max.	2500 g Truite/Saumon
Vitesse rotation pompe	100 à 390 rpm
Débit	380 m ³ /h - 1673 gpm
Dimensions (m)	1,74 x 1,08 x 1,64
Référence (eau douce et eau de mer)	PH0802

Pescavision 30 & 50



Spécifications

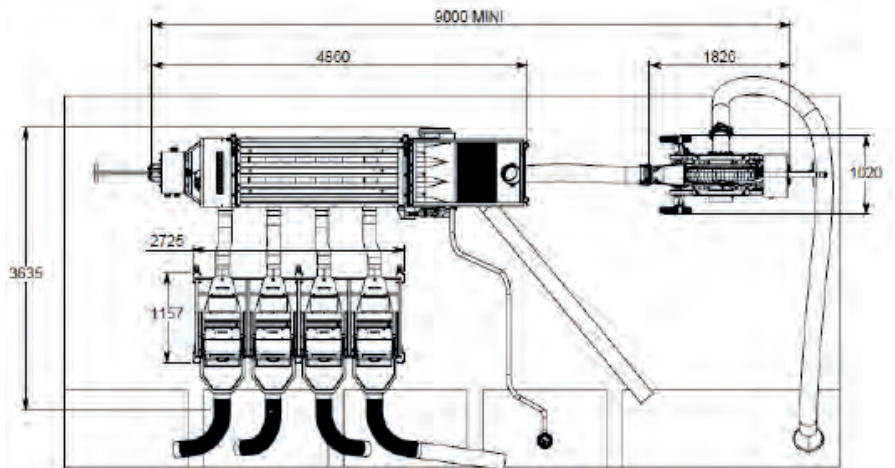
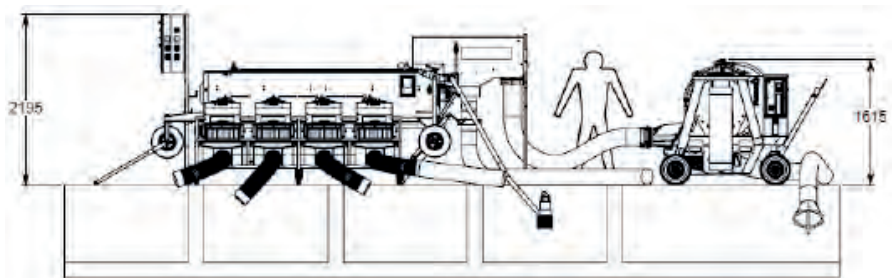
Compteur modèle	PESCAVISION 30		PESCAVISION 50	
	Truites Saumons	Bar/ Dorade/ Tilapia/Carpe/ Perche	Truites Saumons	Bar/ Dorade/ Tilapia/Carpe/ Perche
Espèces	Truites Saumons	Bar/ Dorade/ Tilapia/Carpe/ Perche	Truites Saumons	Bar/ Dorade/ Tilapia/Carpe/ Perche
Taille	40 g à 1 kg	40 g à 500 g	400 g à 4,5 kg	500 g à 3 kg
Débit (maxi)	3 t/h	3 t/h	4 t/h	4 t/h
Nombre de canaux	4	4	2	2
Largeur canaux	100 mm	100 mm	200 mm	200 mm
Diam. de connexion	160 mm	160 mm	200 mm	200 mm
Précision	98% - 100%	98% - 100%	98% - 100%	98% - 100%
Dimensions (m)	1,3 x 0,4 x 0,5		1,5 x 0,5 x 0,6	
Tension	100 - 240 V / 24 V		100 - 240 V / 24 V	
Référence (eau douce et eau de mer)	PESCA30		PESCA50	

Helios 40



Spécifications

Trieur modèle	HELIOS 40
Nbr de canaux	3
Nbr de tailles	4
Longueur des canaux de triage (mm)	2500
Ouverture max. canaux (mm)	65
Nbr de sorties Ø (mm)	8 x Ø 200
Poids min. - max. (Truite/Saumon)	5 g - 1,5 kg
Poids min. - max. (Bar/Dorade/Tilapia/Carp)	5 g - 800 g
Débit (tonnes/h)	3 - 4
Dimensions (m)	3,9 x 1,00
Hauteur (m)	1,3
Débit pompe recommandé (m ³ /h)	40
Référence (eau de mer 316L)	TH4036



Récapitulatif des puissances et poids

Machines	Puissance	Poids
Trieur Helios 40	0,37 kW	480 kg - 1058 lbs
Pompe Pescamotion 40	5,3 kW	502 kg - 1100 lbs
Compteur (1 pièce)	0,05 kW	24 kg - 53 lbs
Pompe à eau 40m ³ /h	1,1 kW	30 kg - 66 lbs

Grading Pack

2,5"

10 Série

6"

30 Série

6-8"

40 Série

8"

50 Série

8-10"

60 Série

Pack haute capacité

4 à 6 tonnes/h

4 tailles :

- 1 Pompe Pescamotion 40 (jusqu'à 2,5 kg)
- 1 Trieur Helios 400 (5g - 1,5 kg) / 5 canaux
- 1 Pompe à eau 50 m³/h
- 1 Boîtier de contrôle
- 2 Compteurs PescaVision 30 (40g - 1 kg)
- 2 Compteurs PescaVision 50 (500 g - 4,5 kg)
- 4 Bacs de réception

Pack compatible eau douce et eau de mer
Réf. : **GPHC4**

40g à 1,5 kg



Truite / Saumon

30g à 800g



Tilapia

40g à 800g



Dorade

40g à 800g

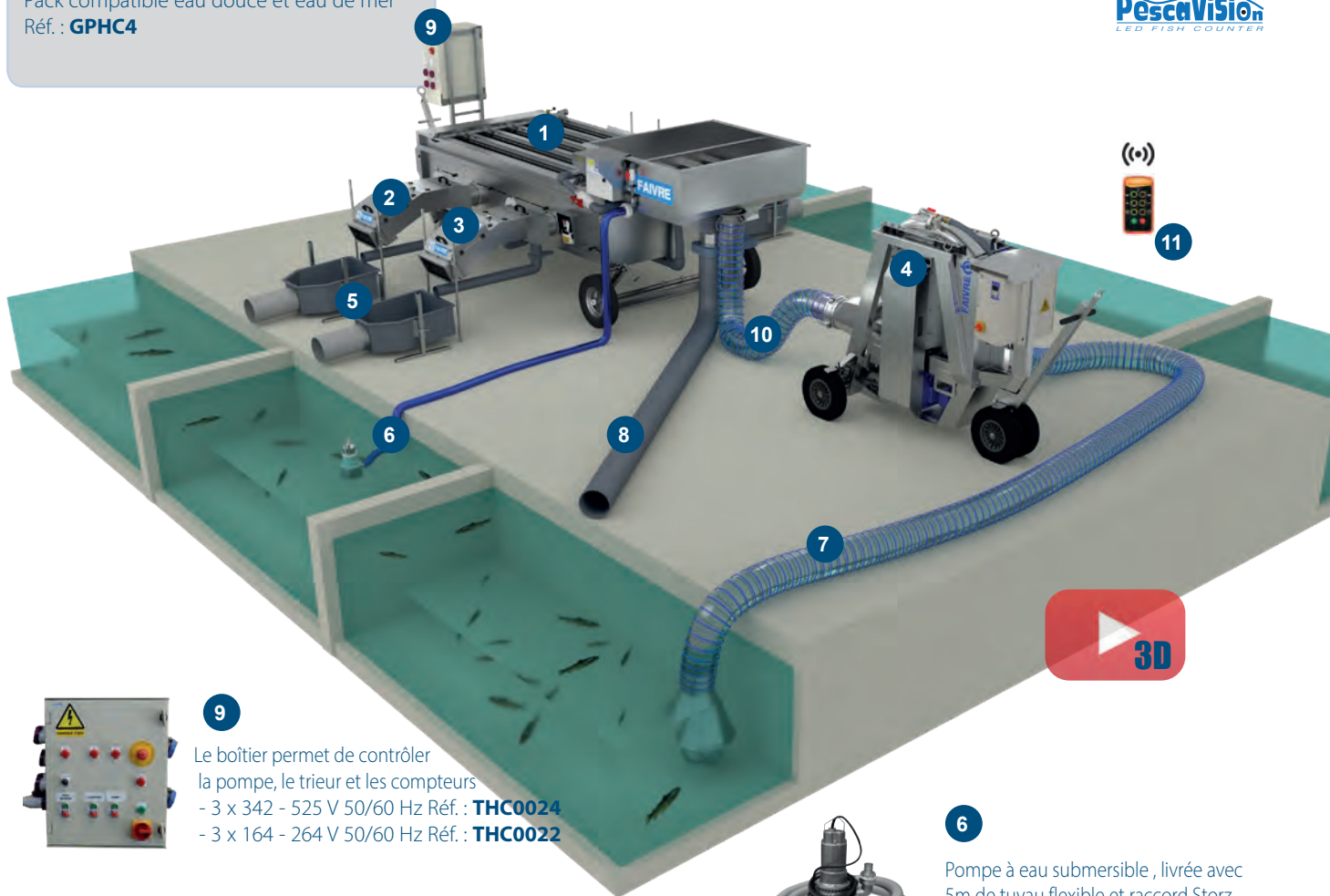


Bar

PESCAMOTION
Propeller fish pump

HELIOS
Live Fish Grader

PescaVision
LED FISH COUNTER



Le boîtier permet de contrôler la pompe, le trieur et les compteurs
- 3 x 342 - 525 V 50/60 Hz Réf. : **THC0024**
- 3 x 164 - 264 V 50/60 Hz Réf. : **THC0022**



Pompe à eau submersible, livrée avec 5m de tuyau flexible et raccord Storz pour raccordement au trieur
Réf. (eau de mer 316L) : **TPOW5016T5**

- 1 1 Trieur Helios 400
- 2 Compteurs PescaVision 40
- 3 Compteurs PescaVision 40
- 4 1 Pompe Pescamotion 40
- 5 4 Bacs de réception Ø de sortie 200 mm
- 6 1 Pompe à eau submersible 50 m³/h
- 7 5 m Tuyau d'aspiration Ø 200 mm (8 in)
- 8 5 m Tuyau d'écoulement Ø 200 mm (8 in)
- 9 1 Boîtier de contrôle
- 10 5 m Tuyau de refoulement Ø 200 mm (8 in)
- 11 1 Télécommande pompe à poissons

Pescamotion 40



Spécifications

Pompe modèle	PESCAMOTION 40
Contrôle moteur principal	Variateur de fréquence
Moteur amorçage	0.75 kW 400 V 3 ph 50 Hz
Ø d'entrée	(203 mm) 8 in mâle cam lock
Ø de sortie	(203 mm) 8 in mâle cam lock
Hauteur manométrique totale	14 m - 46 ft (3 m aspiration et 11 m refoulement)
Taille poissons max.	2500 g Truite/Saumon
Vitesse rotation pompe	100 à 390 rpm
Débit	380 m ³ /h - 1673 gpm
Dimensions (m)	1,74 x 1,08 x 1,64
Référence (eau douce et eau de mer)	PH0802

Pescavision 30 & 50



Spécifications

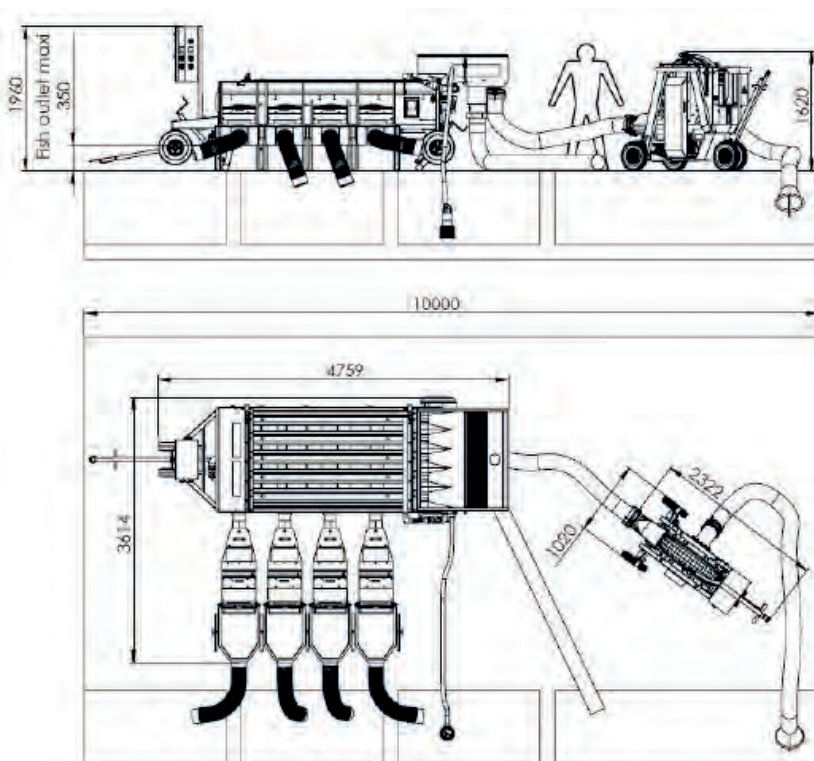
Compteur modèle	PESCAVISION 30		PESCAVISION 50	
	Espèces	Bar/Dorade/Tilapia/Carpe/Perche	Espèces	Bar/Dorade/Tilapia/Carpe/Perche
Tailles	40 g à 1 kg	40 g à 500 g	400 g à 4,5 kg	500 g à 3 kg
Débit (maxi)	3 t/h	3 t/h	4 t/h	4 t/h
Nombre de canaux	4	4	2	2
Largeur canaux	100 mm	100 mm	200 mm	200 mm
Diam. de connexion	160 mm	160 mm	200 mm	200 mm
Précision	98% - 100%	98% - 100%	98% - 100%	98% - 100%
Dimensions (m)	1,3 x 0,4 x 0,5		1,5 x 0,5 x 0,6	
Tension	100 - 240 V / 24 V		100 - 240 V / 24 V	
Référence (eau douce et eau de mer)	PESCA30		PESCA50	

Helios 400



Spécifications

Trieur modèle	HELIOS 400
Nbr de canaux	5
Nbr de tailles	4
Longueur des canaux de triage (mm)	2500
Ouverture max. canaux (mm)	65
Nbr de sorties Ø (mm)	8 x Ø 200
Poids min. - max. Truite/Saumon	5 g - 1,5 kg
Poids min. - max. Bar/Dorade/Tilapia/Carpe	5 g - 800 g
Débit (tonnes/h)	4 - 6
Dimensions (m)	3,9 x 1,70
Hauteur (m)	1,3
Débit pompe recommandé (m ³ /h)	50
Référence (eau de mer 316L)	TH4056



Récapitulatif des puissances et poids

Machines	Puissance	Poids
Trieur Helios 400	0,37 kW	520 kg - 1146 lbs
Pompe Pescamotion 40	11 kW	502 kg - 1100 lbs
Compteur (1 pièce)	0,05 kW	24 kg - 53 lbs
Pompe à eau 50 m ³ /h	2,2 kW	30 kg - 66 lbs

Grading Pack

2,5"

10 Série

6"

30 Série

6-8"

40 Série

8"


50 Série

8-10"

60 Série

50

Série Harvesting Equipment

- **Truite / Saumon**  400 g à 2500 g
- **Tilapia**  400 g à 1500 g
- **Dorade**  400 g à 1500 g
- **Bar**  400 g à 1500 g



● Pescovac 50
Page 103



● Helios 50
Page 109



● Heliovision 50
Page 117



● Pescavision 50
Page 122



● Pack Standard 50
Page 127



PESCAVAC

Vacuum fish pump



poissons Pump

2,5"

Série

10

Série

30

6"

Série

40

6-8"

Série

50

8-10"

Série

60

Pompe à dépression

PESCAVAC

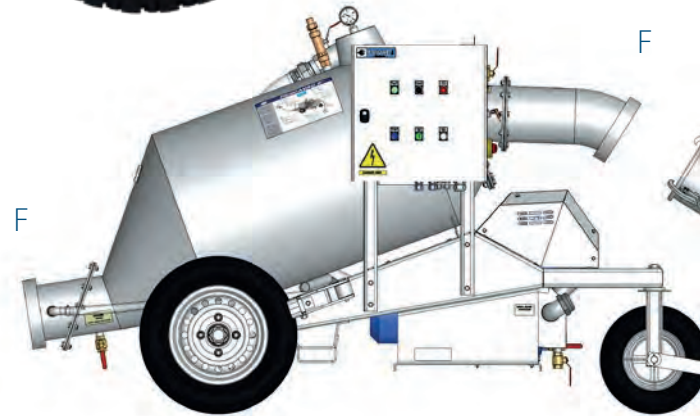
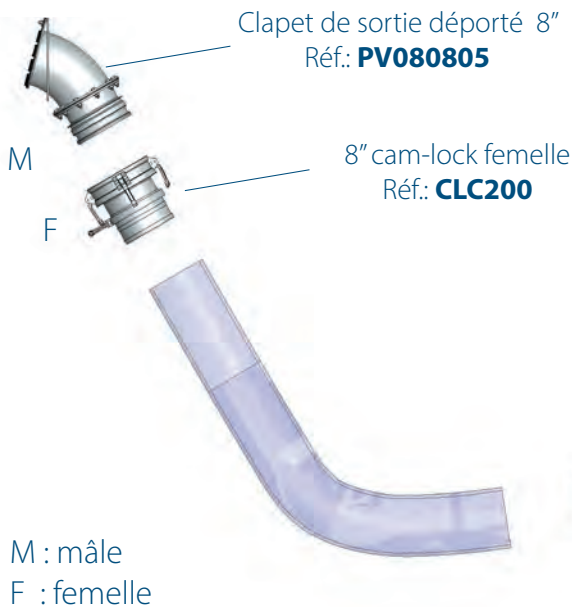
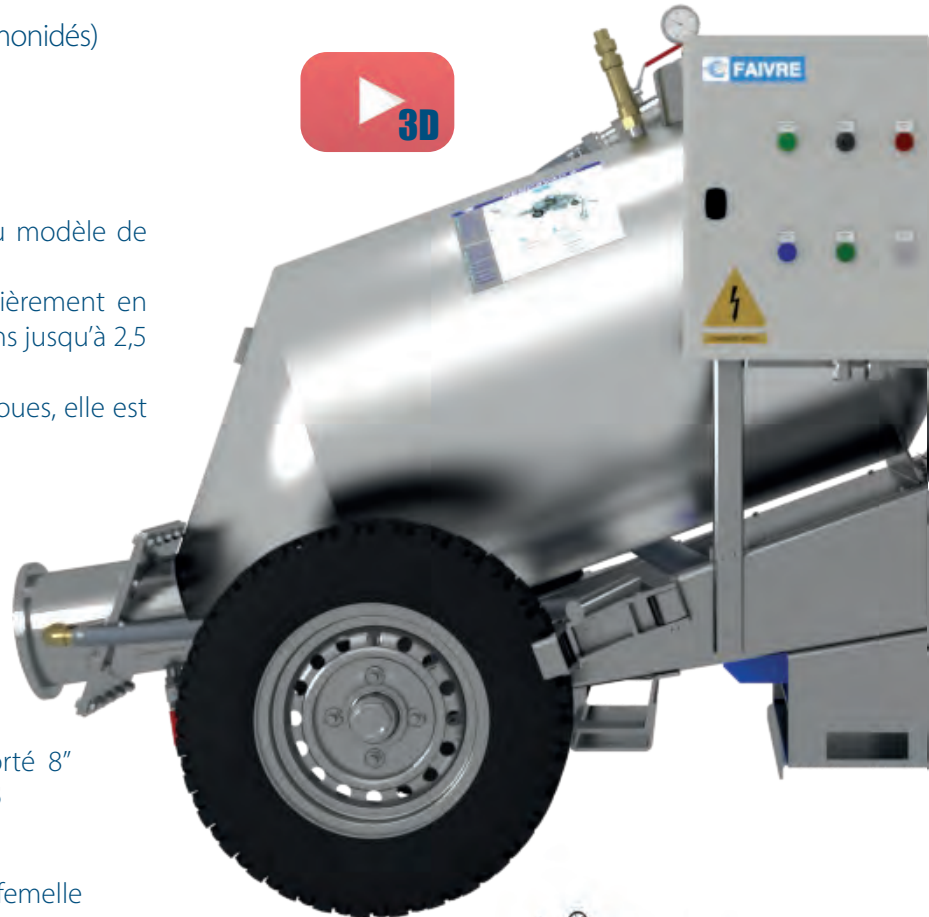
Vacuum fish pump

Pescavac 50

Points forts :

- ✓ Débit important de 4 - 6 tonnes/h
- ✓ Transfert de poissons jusqu'à 2,5kg (Salmonidés)
- ✓ Hauteur de relevage max. 5m
- ✓ Hauteur d'aspiration max. 4m

La société Faivre a développé un nouveau modèle de pompe à poissons appelé "Pescavac 8"
 Cette pompe à dépression construite entièrement en acier inoxydable peut convoyer des poissons jusqu'à 2,5 kg (salmonidés)
 Avec son châssis compact et ses grandes roues, elle est facilement déplaçable.



Raccord 3 griffes 8" inox
Réf.: **PV080801**

PESCAVAC

Vacuum fish pump



2,5 kg



6 - 8 T/h



8" Easy fitting



HMT 9m

Harvesting équipements 50 Série

poissons Pump

10 Série 2,5"

30 Série 6"

40 Série 6-8"

50 Série 8"

60 Série 8-10"



Exclusive



Roues gonflables freinées Ø 570mm (23") .
Pour un transport aisé dans l'exploitation.

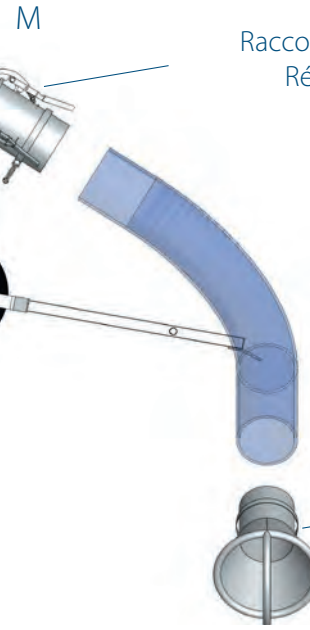


Vanne 4 voies pilotée électriquement permettant un contrôle précis de la vitesse de fermeture du clapet. Vos poissons sont ainsi transportés en toute sécurité.



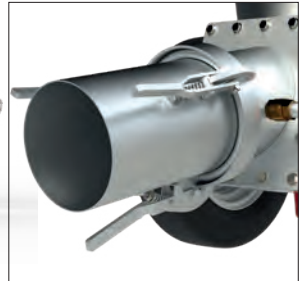
Façade de boîtier de contrôle rationalisé pour une utilisation simplifiée.

Raccord 3 griffes 8" inox
Réf.: **PV080801**



En option :
Trémie avec séparateur d'eau pour le chargement.
Réf. : **TD0801**

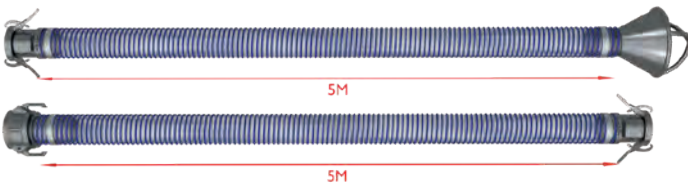
Cône d'aspiration 8"
Réf.: **PV080808**



Raccord inox 3 griffes développé par notre bureau d'étude afin de simplifier et sécuriser la manipulation.
Réf.: **PV080801**

Description

- 1 Boîtier de contrôle
- 2 Entrée Ø 200 mm (8") avec raccord 3 griffes
- 3 Groupe pompe à dépression
- 4 Châssis en inox 316L
- 5 Roue gonflable Ø 400 mm (16")
- 6 Timon
- 7 Réservoir en inox 316L
- 8 Sortie Ø 200 mm (8") avec raccord 3 branches
- 9 Roue gonflable Ø 570 mm (23")
- 10 Frein
- 11 Emplacement pour fourches
- 12 Cône d'aspiration
- 13 Raccord à came femelle Ø 200 mm (8")
- 14 Clapet de sortie Ø 200 mm (8")

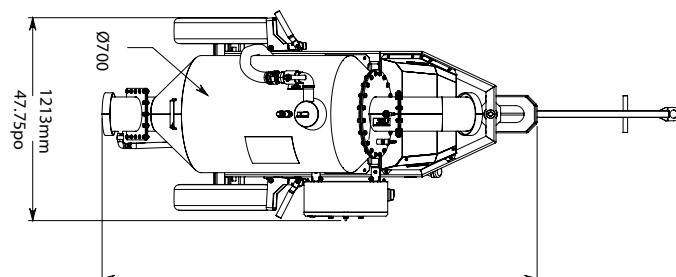
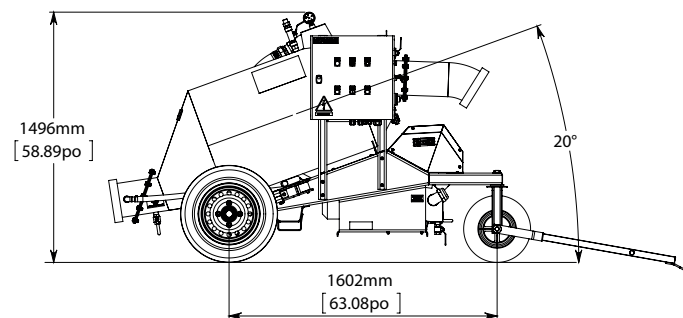


INCLUS : 2 X raccords 3 griffes, 1 cam-lock femelle, 1 clapet de sortie et 1 cône d'aspiration 8" - (2 x 5 mètres) Tuyau flexible 8" Bonzai (aspiration et refoulement).

Réf.: **PP0803C**

Spécifications

Pompe modèle	PESCAVAC 8
Puissance moteur pompe	5,3 kW
Ø d'entrée	(200 mm) 8" mâle
Ø de sortie	(200 mm) 8" mâle
Hauteur de relevage max.	5 m (196 in)
Hauteur d'aspiration max.	4 m (157 in)
Taille des poissons	jusqu'à 2,5 kg (Truite/Saumon)
Taille des poissons	jusqu'à 1,5 kg (Bar/Dorade/Tilapia)
Poids	440 kg - 970 lbs
Qualité d'innox	AISI 316L
Référence (eau douce et eau de mer)	PV0801



OPTIONS

Dewat 40

La trémie du séparateur d'eau est une pièce importante pour le bon fonctionnement d'une pompe à poisson.
Pour être efficace, la trémie de séparation d'eau doit avoir une conception particulièrement étudiée.
Pour cela, nous avons utilisé la simulation numérique.
Réf. : **TD0801**



 Coude inox 75°
Réf. : **TD0801-06**

Cône d'aspiration 8" avec entrée biseautée conique et coude 90°
Réf. : **PT080804**

Cône d'aspiration de 8" avec entrée biseautée conique
Réf. : **PT080807**



poissons Pump

2,5"

10 Série

30 Série

6"

40 Série

6-8"

50 Série

8"

60 Série

8-10"

• **OPTIONS**

Pompe d'amorçage pour eau de mer



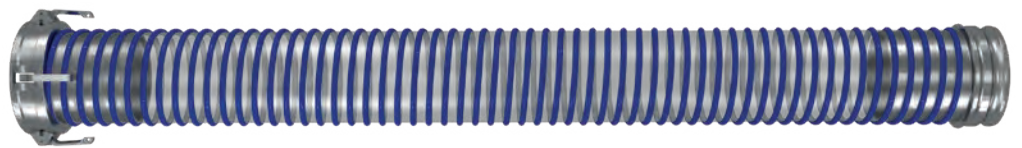
Seawater PRIMING PUMP
Réf.: **PV08EM**

Tuyaux flexibles demi transparents

Ø 8" (Ø 200 mm) Tuyaux avec cam-lock mâle et femelle montés à chaque extrémité du tuyau.

Réf.: **PP0803FM** long. 5 m

Réf.: **PP0804FM** long. 10 m



Pièces pour pompe à poisson 8"

- 8" Cam lock mâle (Aluminium) Réf.: **CLEA200**
- 8" Cam lock femelle (Aluminium) Réf.: **CLCA200**
- 8" Raccord 3 griffes inox Réf.: **PV080801**
- 8" Cône d'aspiration standard Réf.: **PV080808**
- 8" Clapet de sortie (pour trémie universelle trieur) Réf.: **PV080805**



HELIOS

Live Fish Grader



Trieur

10 Série 2,5"

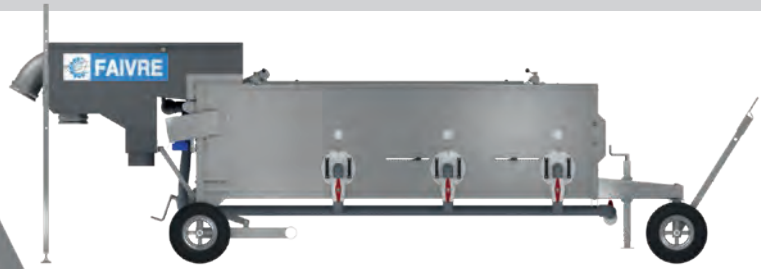
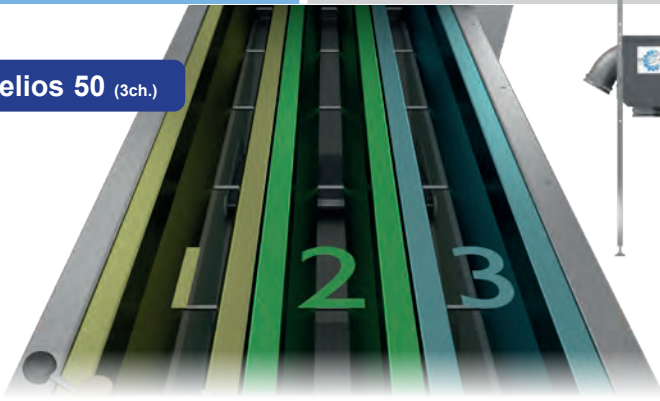
30 Série 6"

40 Série 6-8"

50 Série 8"

60 Série 8-10"

● Helios 50 (3ch.)



HELIOS 50 trieur

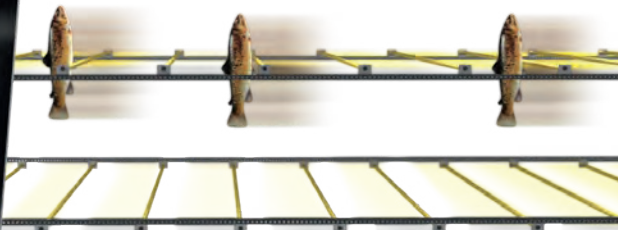
50 g - 2,5 kg
3 canaux
3 tailles

HELIOS 50 est un trieur de haute précision avec une énorme capacité, il à été conçu pour calibrer efficacement les saumons, Bar, Dorade, Tilapia, Truite, etc...

Maniable l'HELIOS 50 s'adapte à toutes les situations.
Une machine indispensable pour chaque pisciculture.

Caractéristiques générales :

- ✓ 3 canaux de tri de 2400 mm de long.
- ✓ 6 sorties Ø 250 mm (3 de chaque coté de la trémie).
- ✓ Fabriqué en polyester et Inox AISI 316L.
- ✓ Un système d'arrosage fonctionnel équipé de vannes de réglage.
- ✓ Un trieur équipé de la technologie SPS performante conçue pour un tri à grande vitesse sans aucune blessure.
- ✓ Vitesse de tri réglable par variateur de fréquence



Arrêt d'urgence

Variateur
vitesse de tri

Inter
principal



Boîtier de commande IP 67.



10g - 2,5 kg



3 canaux

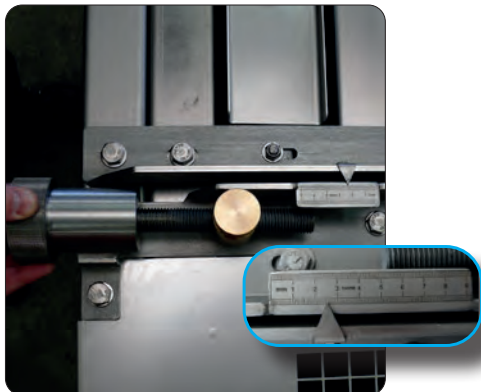


3 tailles

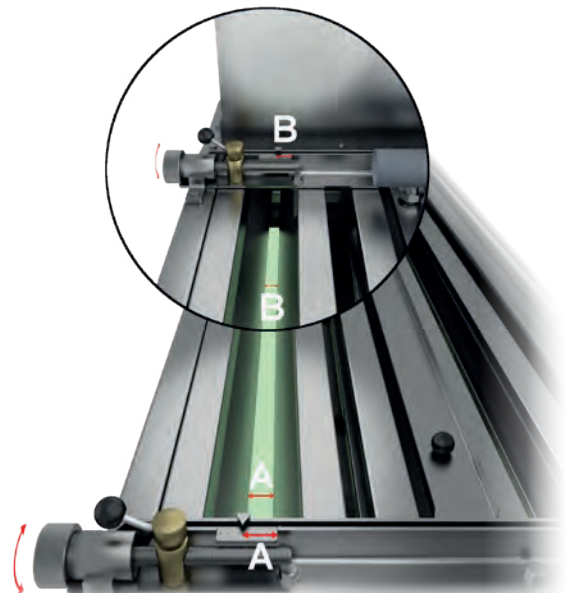


6 sorties

Harvesting équipements
50 Série



Vernier de précision



Trieur

10 Série 2,5"

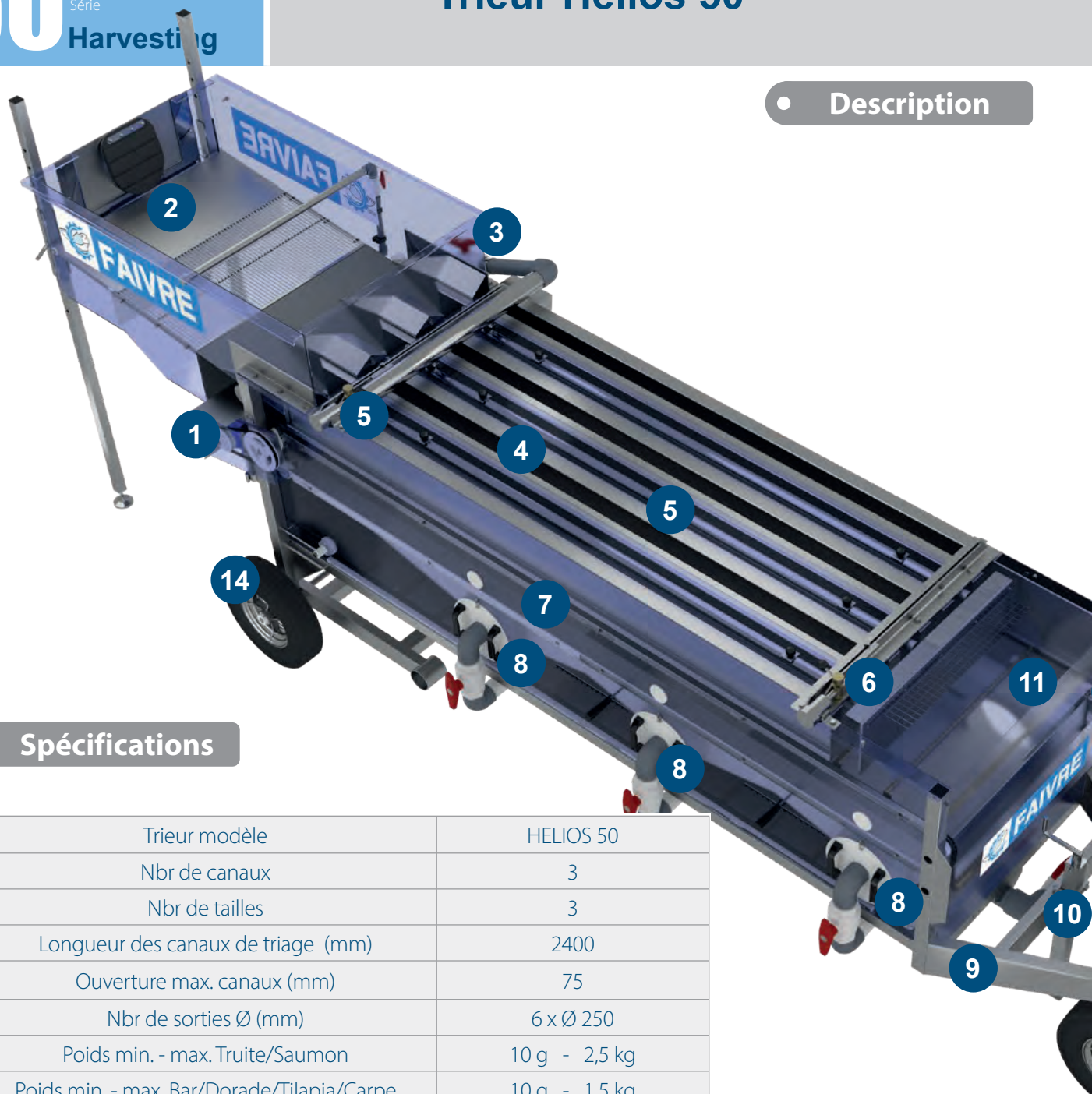
30 Série 6"

40 Série 6-8"

50 Série 8"

60 Série 8-10"

Description



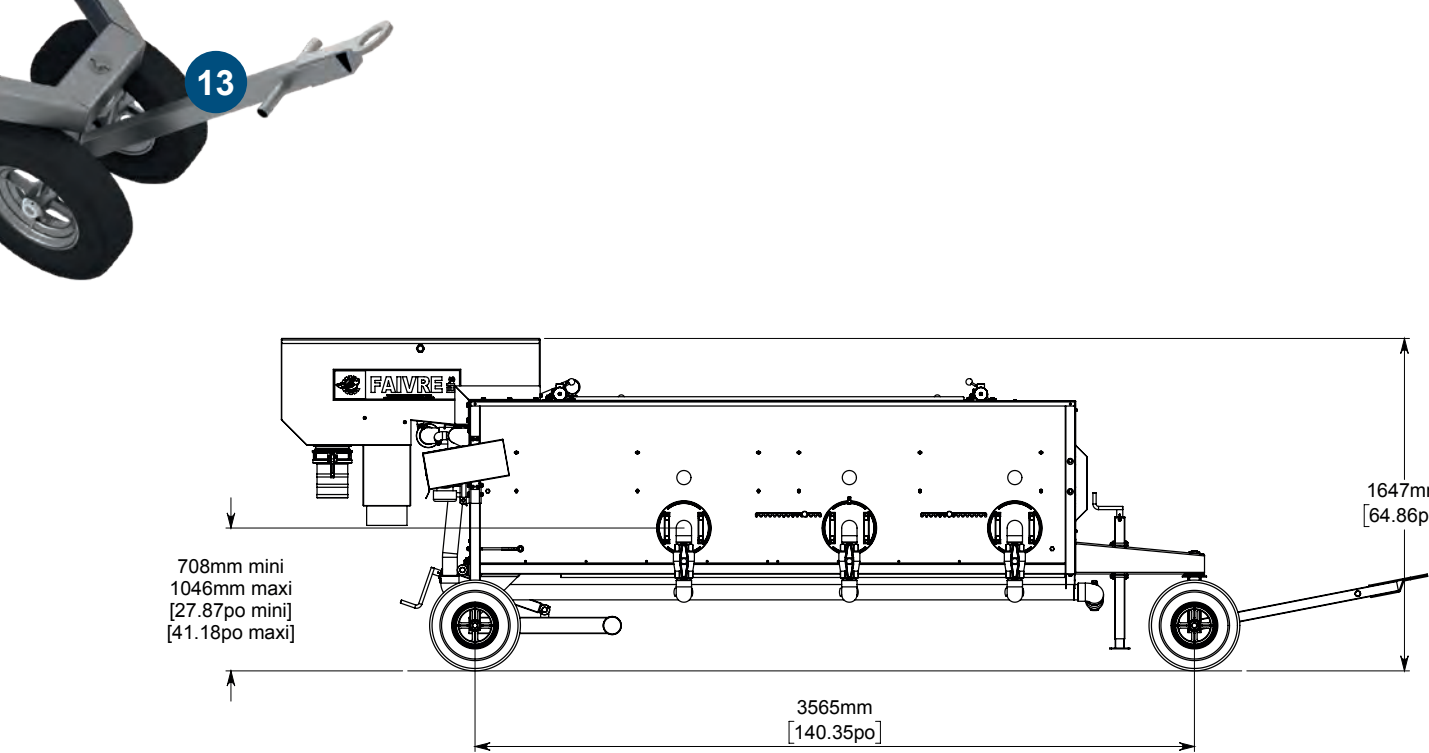
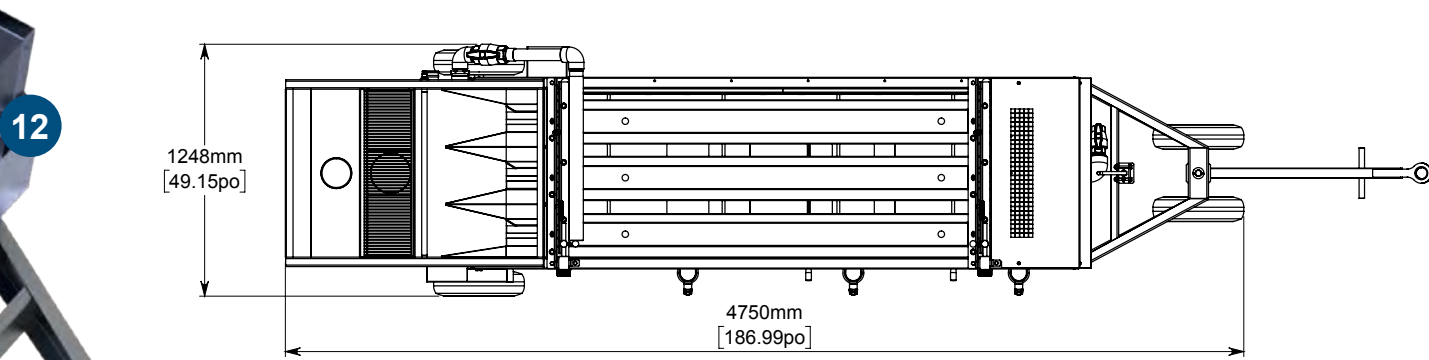
Spécifications

Trieur modèle	HELIOS 50
Nbr de canaux	3
Nbr de tailles	3
Longueur des canaux de triage (mm)	2400
Ouverture max. canaux (mm)	75
Nbr de sorties Ø (mm)	6 x Ø 250
Poids min. - max. Truite/Saumon	10 g - 2,5 kg
Poids min. - max. Bar/Dorade/Tilapia/Carpe	10 g - 1,5 kg
Débit (tonnes/h)	3 - 6
Poids trieur	500 kg - 1102 lbs
Dimensions (m)	3,7 x 1,20
Hauteur (m)	1,5
Puiss. moteur	0,55 kW
Débit pompe recommandé(m ³ /h)	50
Référence (eau de mer 316L)	TH5036

Les moteurs de trieur sont disponibles en 4 tensions différentes (ajouter la réf. de la tension souhaitée à la réf. du trieur pour vos demandes)

- Triphasé 342 - 528 V 50/60 Hz Réf. : **400T**
- Triphasé 180 - 264 V 50/60 Hz Réf. : **230T**
- Monophasé 180 - 264 V 50/60 Hz Réf. : **230M**
- Monophasé 110 V 50/60 Hz Réf. : **110M**

- 1 Moto-réducteur IP 55
- 2 Trémie d'entrée
- 3 Arrosage de canaux réglable par vanne.
- 4 Plan de calibrage
- 5 Arrosage tout le long des canaux
- 6 Verniers de réglage
- 7 Trémie de réception
- 8 Sorties des poissons
- 9 Bâti en inox 316L
- 10 Cric avant de levage en inox
- 11 Doigts de convoyage
- 12 Chaîne de convoyage
- 13 Timon
- 14 Pneu gonflable Ø 400 mm



Trieur

10 Série 2,5"

30 Série 6"

40 Série 6-8"

50 Série 8"

60 Série 8-10"

OPTIONS

Boîtier de contrôle «Packcontrol»

Cette option permet de réduire considérablement les câbles au sol. Chaque équipement peut se connecter directement sur cette armoire électrique qui est fixée sur le trieur.

Le boîtier permet de brancher et de contrôler :

- 1 trieur
- 2 pompes à eau
- 1 pompe à poissons ou un élévateur
- 4 compteurs.

Des interrupteurs en façade permettent la mise en marche ou l'arrêt de chaque équipement séparément.

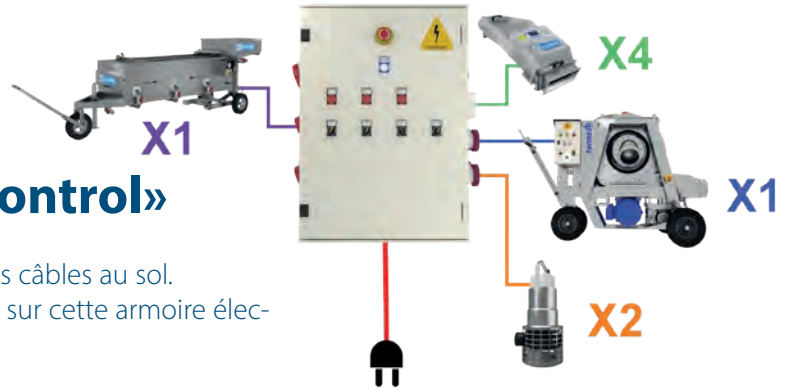
Des disjoncteurs thermiques assurent la protection de chaque équipement.

Un interrupteur différentiel permet la protection des personnes.

Réf. :

- Tension d'alimentation 3 x 342 - 525 V 50/60 Hz Réf. : **THC0024**
- Tension d'alimentation 3 x 164 - 264 V 50/60 Hz Réf. : **THC0022**
- Tension d'alimentation 1 x 230 V 50/60 Hz Réf. : **THC004***

* Puissance pompe à eau max. 2,2 kW en monophasé



Trémies avec séparateur d'eau universelle

Cette trémie séparateur universelle permet de connecter une pompe Pescavac ou un élévateur ou une pompe Pescamotion.

Pour trieur Helios 50 :

- Connexion tuyau pompe à poissons Ø 8"
- (Cette trémie incluse dans le prix du trieur)

Réf. : **TH503DEWU**

Pour trieur Helios 500 :

- Connexion tuyau pompe à poissons Ø 8"

Réf. : **TH505DEWU**



Pompe à eau pour trieur

Une pompe à eau adaptée doit être connectée au trieur afin de trier les poissons sans dommage.

Nous pouvons vous proposer une pompe submersible inox adaptée à votre machine. Cette pompe possède une crépine inox pour ne pas aspirer les poissons, elle est livrée avec 2,5 m de tuyau flexible et les raccords adaptés au trieur.

Pour trieur Helios 50

- Pompe débit 40 m³/h puissance 1,1 kW tension 1 x 230 V 50 Hz Réf. : **TPOW40I6M5**
- Pompe débit 40 m³/h puissance 1,1 kW tension 3 x 400 V 50 Hz Réf. : **TPOW40I6T5**

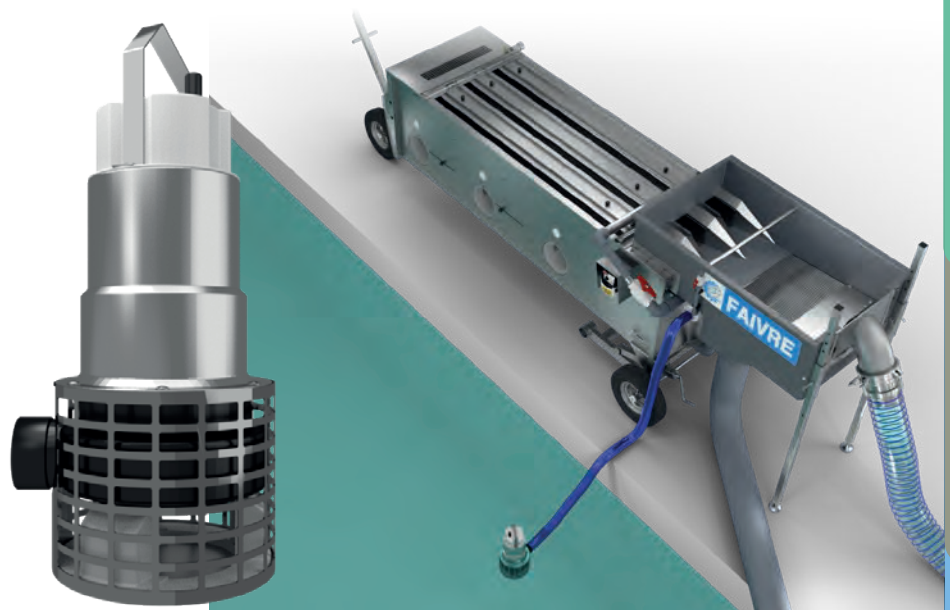
Pour trieur Helios 500

- Pompe débit 50 m³/h puissance 2,2 kW tension 3 x 400 V 50 Hz Réf. : **TPOW50I6T5**

Accessoires

- 5 m tuyau flexible Ø 60 mm (2,5 ") avec raccord Storz et coude 90 ° inox pour raccorder la pompe au trieur Réf. : **TPOHLINK60**

Pompe à eau en 60 Hz sur demande



Adaptateurs

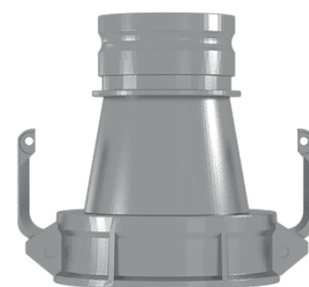
L'entrée pompe de la trémie des trieurs est de 8"(200 mm) mâle cam-lock, si vous souhaitez raccorder un tuyau 6" ou 10" à cette trémie vous aurez besoin d'un adaptateur.

Pour connecter un tuyau 6" (150 mm) à la trémie

- 8" femelle à 6" mâle réduction aluminium Réf. : **PH061111**

Pour connecter un tuyau 10" (250 mm) à la trémie

- 10" femelle à 8" mâle réduction aluminium Réf. : **PI100101**



Trieur

10 Série 2,5"

30 Série 6"

40 Série 6-8"

50 Série 8"

60 Série 8-10"



HELIOVISION

FISH GRADER

Trieur

10 Série 2,5"

30 Série 6"

40 Série 6-8"

50 Série 8"

60 Série 8-10"



Un nouveau concept de trieur.
Boostez votre efficacité avec le trieur Heliouision !

HELIOVISION

F I S H G R A D E R

● Heliouision 50

50 g - 2,5 kg
3 canaux
3 tailles
3 compteurs

Conçu pour trier Truite et Saumon jusqu'à 2,5 kg; Tilapia, Bar et Dorade jusqu'à 2 kg.
Grande capacité de calibrage, tout en offrant une haute précision.

3 configurations possibles :

- 3 Pescavision 30

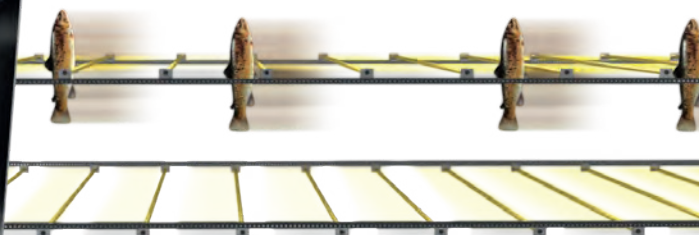
Réf. : **TC50304**

- 2 Pescavision 30 et 1 Pescavision 50

Réf. : **TC50214**

- 1 Pescavision 30 et 2 Pescavision 50

Réf. : **TC50124**



Arrêt d'urgence

Variateur
vitesse de tri

Inter
principal

Boîtier de commande IP 67.



50g - 2,5kg



3 canaux



3 tailles



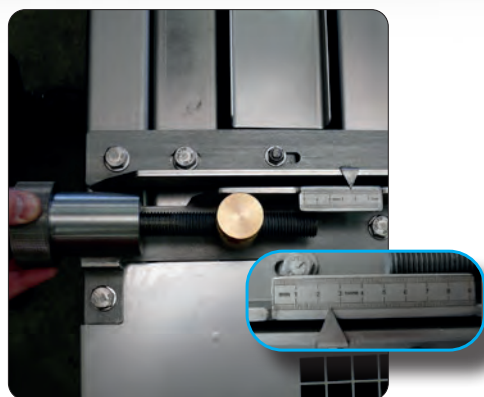
3 Counters

Harvesting équipements
50 Série

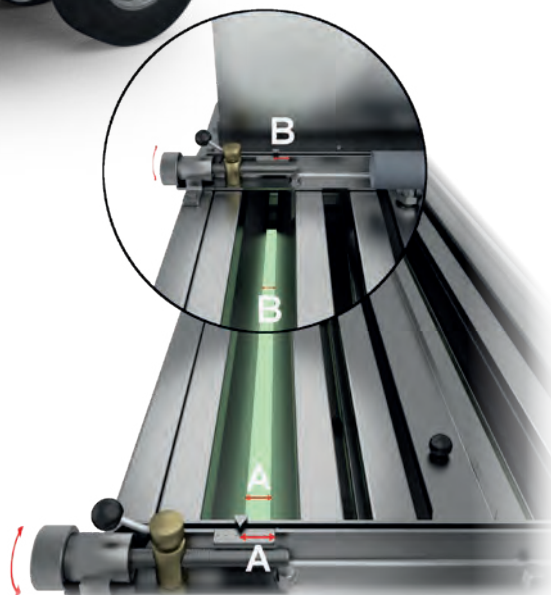
Heliovision		00 : 00 : 30	
C1	0000235	C2	0000243
C3	0000238	Total	0000716
Quit		View history	
		View settings	

Facile à utiliser avec son grand écran tactile
Toutes les informations en un seul affichage :

- Nombre de poissons pour chaque compteur
- Nombre total de poissons
- Historique des 5 dernières séances de comptage
- Compter le temps



Vernier de précision



10 Série 2,5" / Counter

30 Série 6"

40 Série 6-8"

50 Série 8"

60 Série 8-10"

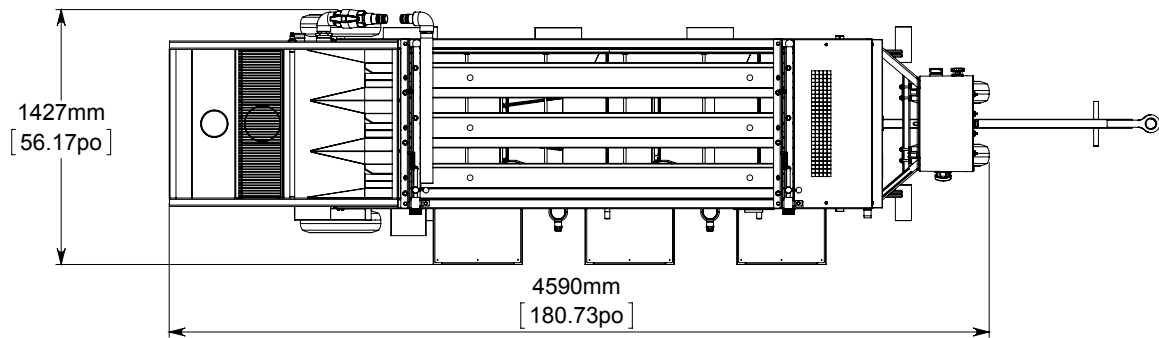
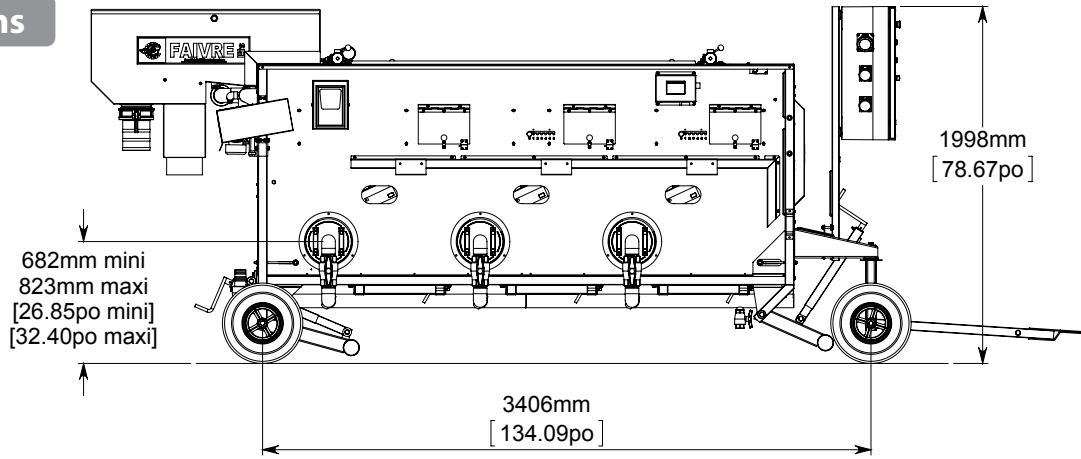
Description



- 1 Moto-réducteur IP 55
- 2 Trémie d'entrée
- 3 Arrosage de canaux réglable par vanne.
- 4 Plan de calibrage
- 5 Arrosage tout le long des canaux
- 6 Verniers de réglage
- 7 Réglage fin trémie de sortie
- 8 Compteurs intégrés dans le trieur
- 9 Sortie des poissons
- 10 Cric avant de levage en inox
- 11 Doigts de convoyage
- 12 Chaîne de convoyage
- 13 Timon
- 14 Boîtier de contrôle «Packcontrol»
- 15 Ecran tactile



• Spécifications



Trieur modèle	HELIOVISION 50		
Config. des compteurs	3 Pescavision 50	2 Pescavision 50 1 Pescavision 30	1 Pescavision 50 2 Pescavision 30
Nombre de canaux	3	3	3
Nombre de tailles	3	3	3
Nombre de compteurs (Pescavision 30 or 50)	3	3	3
Longueur des canaux(mm)	2400	2400	2400
Ouverture max. canaux (mm)	75	75	75
Nombre de sorties Ø (mm)	6 x Ø 250	6 x Ø 250	6 x Ø 250
Poids min. - max., Truite/Saumon	500 g - 2,5 kg	40 g - 2,5 kg	40 g - 2,5 kg
Poids min. - max., Bar/Dorade/Tilapia/Carpe	500 g - 2 kg	40 g - 2 kg	40 g - 2 kg
Débit (tonnes/h)	3 - 6	3 - 6	3 - 6
Poids (kg)	600	600	600
Poids (lbs)	1322	1322	1322
Puiss. moteur	0.55 kW	0.55 kW	0.55 kW
Débit pompe recommandé (m ³ /h)	50	50	50
Références (eau de mer 316L)	TC50306	TC50216	TC50126



2,5" rieur / Counter
10 Série
30 Série 6"
40 Série 6-8"
50 Série 8"
60 Série 8-10"

PescaVISION

LED FISH COUNTER



● Pescavision 50

Compteur pour poissons de 300g à 3,5kg

Le compteur Pescavision 50 est destiné au comptage des poissons de 50 g à 2,5 kg. Il est conçu pour être placé en sortie d'un trieur comme par exemple les Hélios 50 ou 60.

Nos compteurs Pescavision sont très simples à installer, il n'y a aucun réglage électronique à faire. Il suffit juste de l'installer sur le tuyau de sortie du trieur, de l'ajuster avec le niveau à bulle intégré au et de le brancher sur une prise de courant.

Nos compteurs peuvent compter beaucoup d'espèce de poissons comme :

- Truite
- Saumon
- Tilapia
- Carpe
- Perche
- Bar
- Dorade
- Etc...



Le design de l'entrée du compteur a été conçu pour une répartition égale dans chacun des 2 canaux.



Compteur

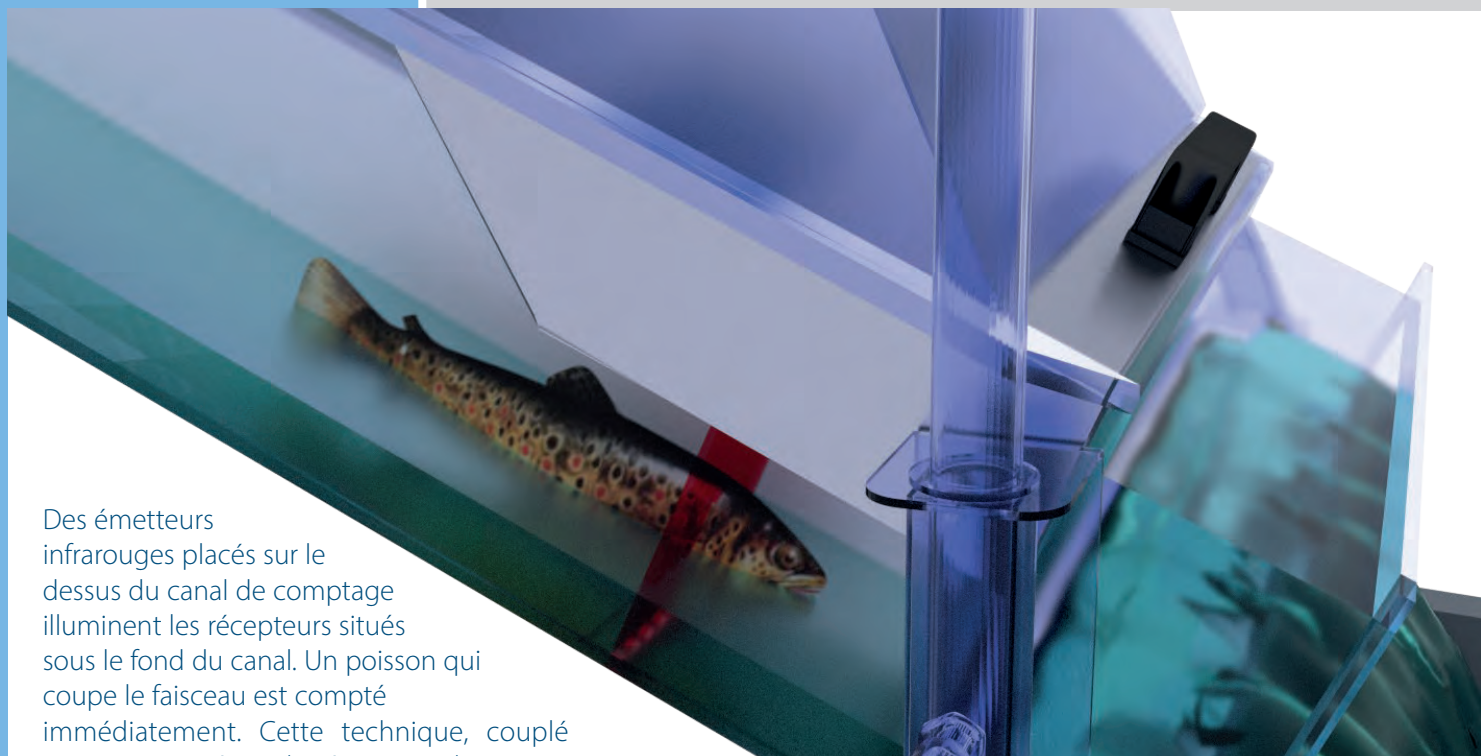
10 Série 2,5"

30 Série 6"

40 Série 6-8"

50 Série 8"

60 Série 8-10"



Des émetteurs infrarouges placés sur le dessus du canal de comptage illuminent les récepteurs situés sous le fond du canal. Un poisson qui coupe le faisceau est compté immédiatement. Cette technique, couplé avec notre système de séparation des poissons, permet un comptage précis et efficace des poissons vivants.



Trieur Helios 50 avec 3 compteurs Pescavision 50 et ses bacs de réception.

Bac de réception pour Compteur Pescavision

- Ø 200 mm Réf. : **CBRC200**

- Ø 250 mm Réf. : **CBRC250**



500g - 4,5kg



2 canaux



Led



LCD

Harvesting équipements 50 Série



En option un trolley inox sur roues permet de rassembler les compteurs sur une structure unique (4 compteurs max.), facilitant ainsi la mise en place et le transport des compteurs dans l'exploitation. .Réf. : **PESCATROL** (voir page 156)

En option, un boîtier centralisateur peut être ajouté aux compteurs par un simple branchement du cordon du compteur sur le boîtier centralisateur.



Un rapport de comptage au format Pdf pourra être exporté sur une clef USB afin d'être transféré sur votre ordinateur.

L'écran tactile affiche les informations suivantes:

- Nombre de poissons comptés pour chaque compteur
- Totale du nombre de poissons comptés
- Historique des derniers comptages
- Durée de comptage

Compteur

10 Série 2,5"

30 Série 6"

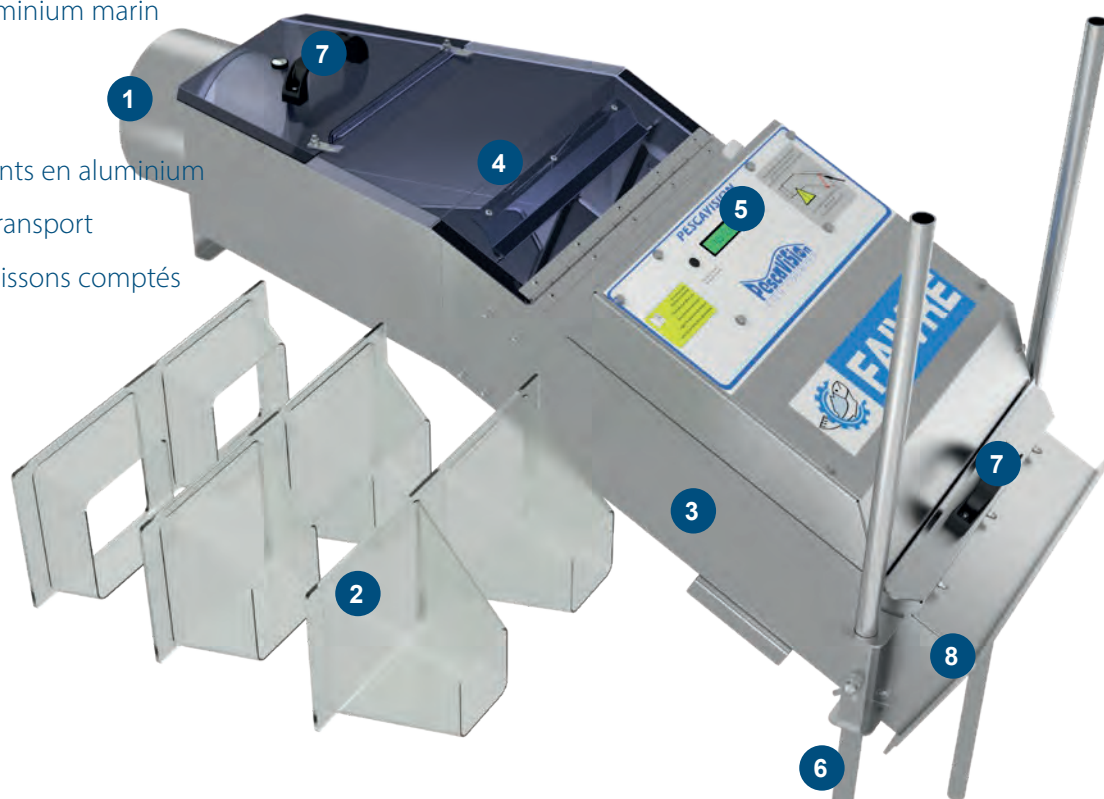
40 Série 6-8"

50 Série 8"

60 Série 8-10"

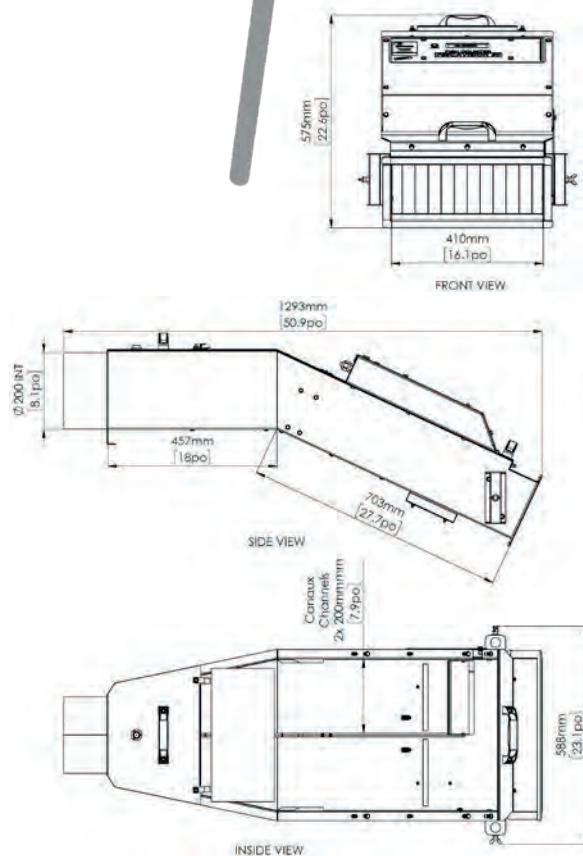
Description

- 1 Entrée des poissons : femelle, lisse, Ø 200 mm intérieur
- 2 Séparateurs (le compteur est livré avec 3 séparateurs)
- 3 Corps en aluminium marin
- 4 Couverture
- 5 Afficheur LCD
- 6 Pieds coulissants en aluminium
- 7 Poignée de transport
- 8 Sortie des poissons comptés



Spécifications

Compteur modèle	PESCAVISION 50	
Espèces	Traites Saumons	Bar/Dorade/ Tilapia/Carpe/ Perche
Taille	400 g à 4,5 kg	400 g à 3 kg
Débit (maxi)	4 t/h	
Nombre de canaux	2	
Largeur canaux	200 mm	
Diam. de connexion	200 mm	
Précision	98 % - 100 %	
Dimensions	1,5 x 0,5 x 0,6 m	
Poids	24 kg - 53 lbs	
Tension 50/60 Hz	Livré avec alimentation 110 - 240 V	
Référence (eau douce et eau de mer)	PESCA50	



PescaVision
LED FISH COUNTER

HELIOS
Live Fish Grader

PESCAMOTION
Propeller fish pump



Grading Pack

2,5"
10 Série

6"
30 Série

6-8"
40 Série

8"
50 Série

8-10"
60 Série

Pack standard

3 à 4 tonnes/h

3 tailles :

- 1 Pompe Pescavac 50 (jusqu'à 3,5 kg)
- 1 Trieur Helios 50 (100 g - 4,5 kg) / 3 canaux
- 1 Pompe à eau 50 m³/h
- 1 Boîtier de contrôle
- 3 Compteurs PescaVision 50 (400 g- 4,5 kg)
- 3 Bacs de réception

Pack compatible eau douce et eau de mer

Réf. : **HPST5**

40g à 2,5kg



Truite / Saumon

30g à 1,5 kg



Tilapia

30g à 1,5 kg



Dorade

40g à 1,5 kg

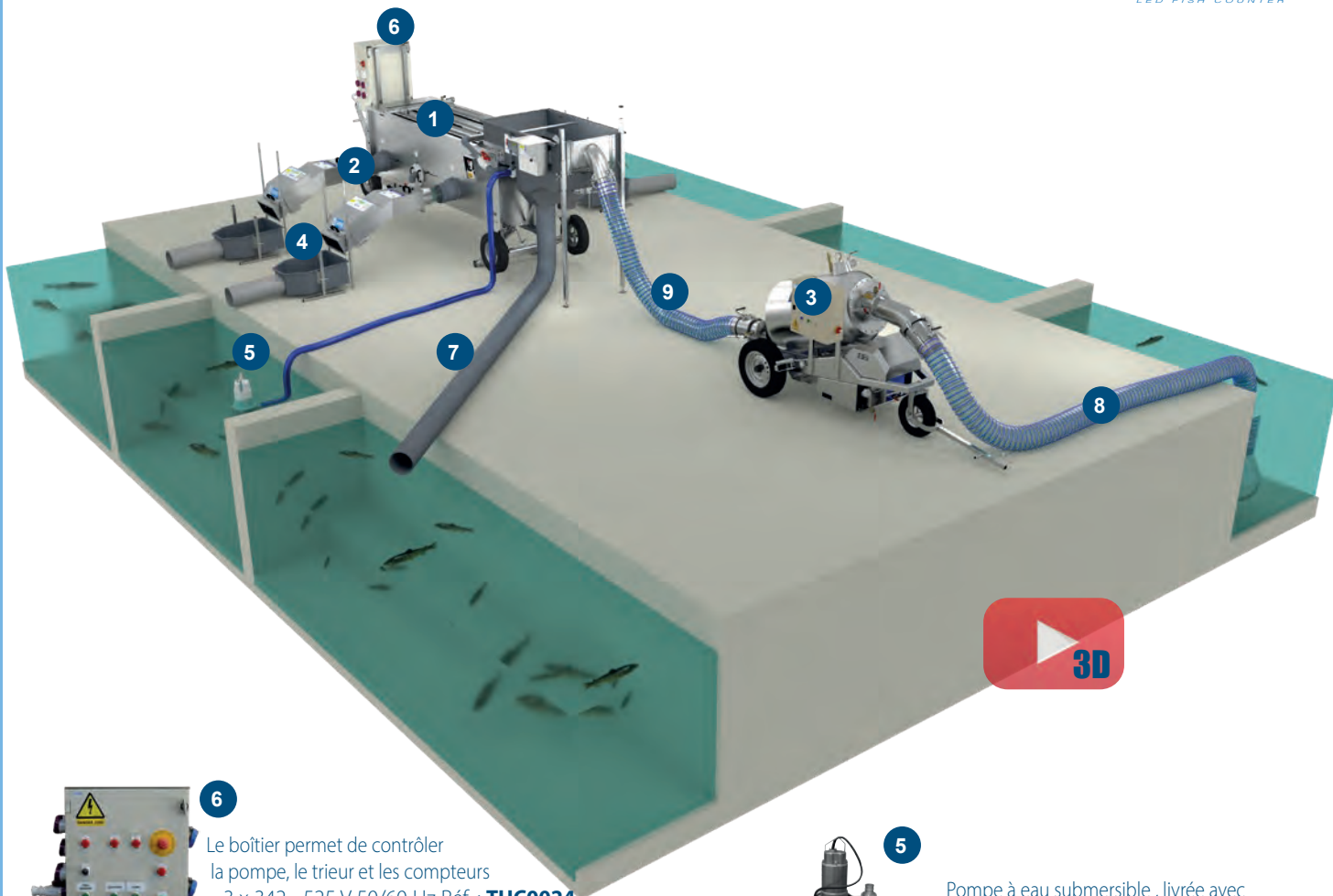


Bar

PESCAMOTION
Propeller fish pump

helios
Live Fish Grader

PescaVision
LED FISH COUNTER



- 6 Le boîtier permet de contrôler la pompe, le trieur et les compteurs
- 3 x 342 - 525 V 50/60 Hz Réf. : **THC0024**
 - 3 x 164 - 264 V 50/60 Hz Réf. : **THC0022**



- 5 Pompe à eau submersible , livrée avec 5 m de tuyau flexible et raccord Storz pour raccordement au trieur
- Réf. (eau de mer 316L) : **TPOW5016T5**

- 1 1 Trieur Helios 50
- 2 3 Compteurs PescaVision 50
- 3 1 Pompe Pescavac 50 (8" - 200 mm)
- 4 3 Bacs de réception Ø de sortie 250 mm
- 5 1 Pompe à eau submersible 50 m³/h
- 6 1 Boîtier de contrôle
- 7 5 m Tuyau d'écoulement Ø 200 mm (8 in)
- 8 5 m Tuyau d'aspiration Ø 200 mm (8 in)
- 9 5 m Tuyau de refoulement Ø 200 mm (8 in)

● Pescavac 50



● Spécifications

Pompe modèle	PESCAVAC 50
Ø d'entrée	(200 mm) 8" femelle cam - lock
Ø de sortie	(200 mm) 8" mâle cam-lock
Hauteur de relevage max.	5 m (196 in)
Hauteur d'aspiration max.	4 m (157 in)
Taille poissons	Jusqu'à 2,5 kg Truite/Saumon
Taille poissons	Jusqu'à 1,5 kg Bar/Dorade/Tilapia
Dimensions (m)	2,5 x 1,15 x 1,5
Qualité d'inox	AISI 316L
Référence (eau douce et eau de mer)	PV0801

● Pescavision 50



● Spécifications

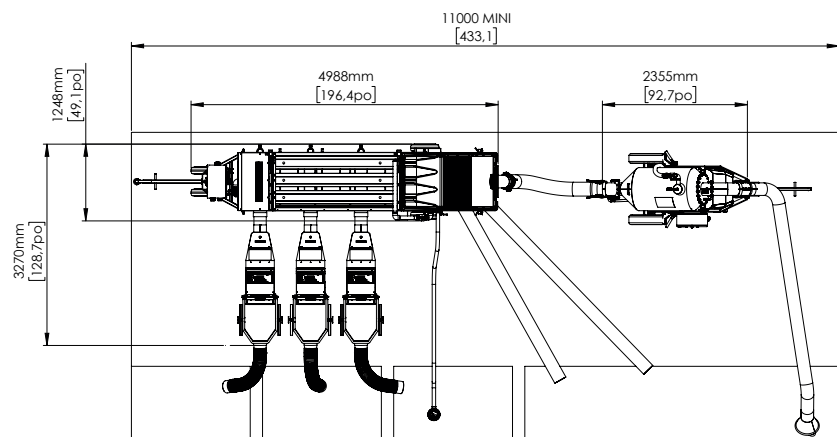
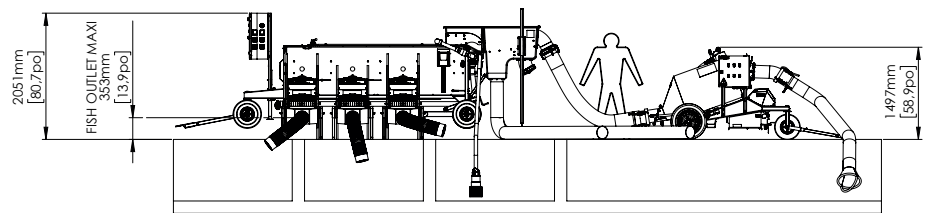
Compteur modèle	PESCAVISION 50	
Espèces	Truites Saumons	Bar/Dorade/Tilapia/Carpe/Perche
Taille	400 g à 4,5 kg	400 g à 3 kg
Débit (maxi)	4 t/h	4 t/h
Nombre de canaux	2	2
Largeur canaux	200 mm	200 mm
Diam. de connexion	200 mm	200 mm
Précision	98% - 100%	98% - 100%
Dimensions (m)	1,5 x 0,5 x 0,6	
Tension	100 - 240V / 24 V	
Référence (eau douce et eau de mer)	PESCA50	

● Helios 50



● Spécifications

Trieur modèle	HELIOS 50
Nbr de canaux	3
Nbr de tailles	3
Longueur des canaux de triage (mm)	2500
Ouverture max. canaux (mm)	80
Nbr de sorties Ø (mm)	6 x Ø 250
Poids min. - max. Truite/Saumon	10 g - 2,5 kg
Poids min. - max. Bar/Dorade/Tilapia/Carp	10 g - 1,5 kg
Débit (tonnes/h)	3 - 6
Poids trieur(kg)	500
Dimensions (m)	3,7 x 1,20
Hauteur (m)	1,5
Débit pompe recommandé (m ³ /h)	50
Référence (eau de mer 316L)	TH5036







● Récapitulatif des puissances et poids

Machines	Puissance	Poids
Trieur Helios 50	0,55 kW	500 kg - 1102 lbs
Pompe Pescavac 50	5,3 kW	440 kg - 970 lbs
Compteur (1 pièce)	0,05 kW	24 kg - 53 lbs
Pompe à eau 50 m ³ /h	2,2 kW	30 kg - 66 lbs

600

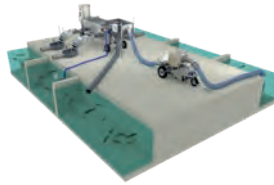
Série Harvesting Equipment

- **Truite / Saumon**  400 g à 3500 g
- **Tilapia**  400 g à 2500 g
- **Dorade**  400 g à 1500 g
- **Bar**  400 g à 1500 g



• Helios 60 / 600

Page 131



• Pack Standard 60

Page 140



• Pack haut Débit 60

Page 142



HELIOS

Live Fish Grader



Trieur

10 Série 2,5"

30 Série 6"

40 Série 6-8"

50 Série 8"

60 Série 8-10"

● Helios 60 (2 ca.)

● Helios 600 (3 ca.)



Trieurs HELIOS 60 - 600

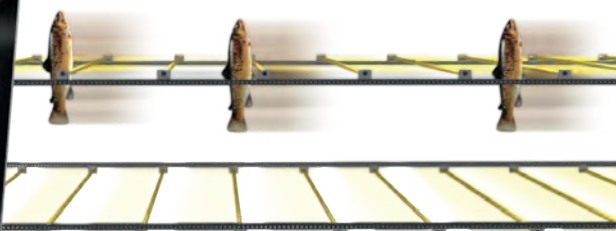
5g - 3,5 kg
3 ou 5 canaux
3 tailles

Les HELIOS 60 ou 600 sont des trieurs de haute précision avec une énorme capacité, ils ont été conçu pour calibrer efficacement les saumons, Bar, Dorade, Tilapia, Truite, etc...

Les HELIOS 60 ou 600 s'adaptent à toutes les situations.
Une machine indispensable pour chaque pisciculture.

Caractéristiques générales :

- ✓ 2 ou 3 canaux de tri de 2400 mm de long.
- ✓ 8 sorties Ø 200 mm (4 de chaque côté de la trémie).
- ✓ Fabriqué en polyester et Inox AISI 316L.
- ✓ Un système d'arrosage fonctionnel équipé de vannes de réglage.
- ✓ Un trieur équipé de la technologie SPS performante conçue pour un tri à grande vitesse sans aucune blessure.
- ✓ Vitesse de tri réglable par variateur de fréquence



Arrêt d'urgence

Variateur
vitesse de tri

Inter
principal

Boîtier de commande IP 67.



100g - 4,5kg



2 canaux

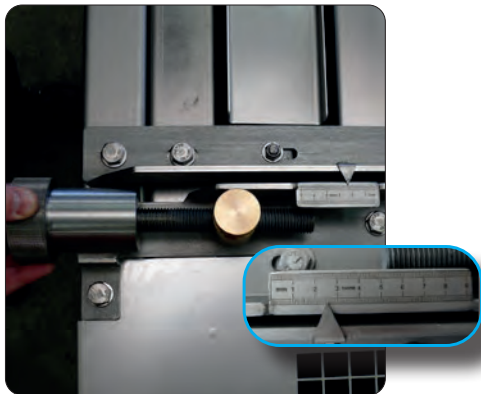


3 tailles

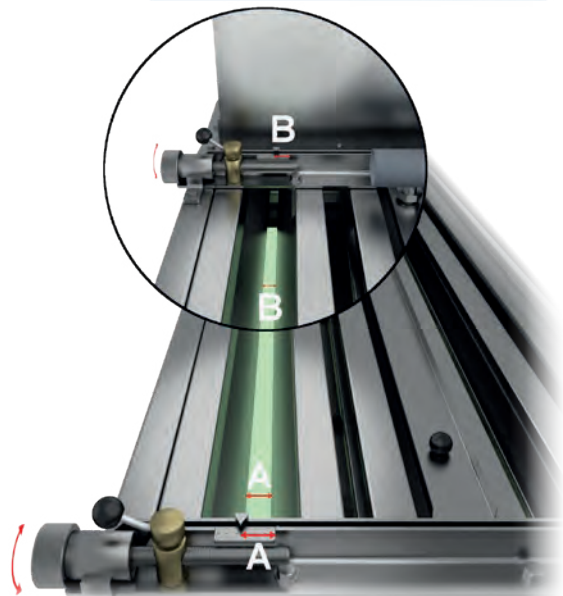


6 sorties

Harvesting équipements
60 Série



Vernier de précision



Trieur

10 Série 2,5"

30 Série 6"

40 Série 6-8"

50 Série 8"

60 Série 8-10"



Spécifications

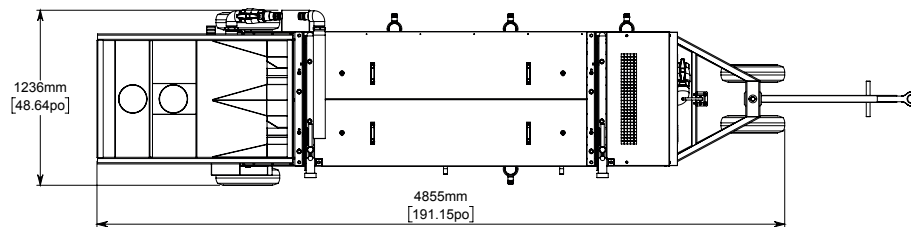
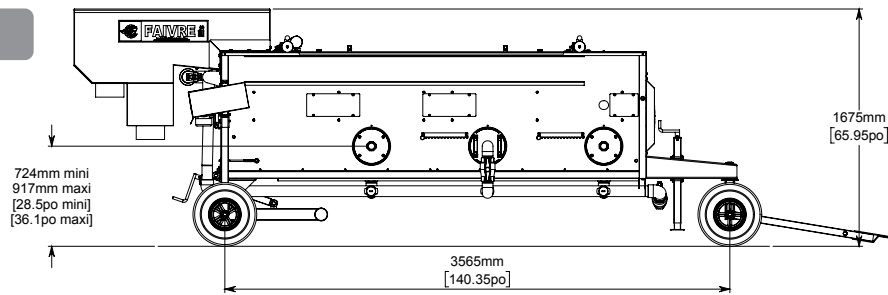
Trieur modèle	HELIOS 60	HELIOS 600
Nbr de canaux	2	3
Nbr de tailles	3	3
Longueur des canaux de triage (mm)	2400	2400
Ouverture max. canaux (mm)	120	120
Nbr de sorties Ø (mm)	6 x Ø 250	6 x Ø 315
Poids min. - max. (Truite/Saumon)	150 g - 4 kg	150 g - 4 kg
Poids min. - max. (Bar/Dorade/Tilapia/Carpe)	100 g - 2 kg	100 g - 2 kg
Débit (tonnes/h)	4 - 6	5 - 8
Poids trieur(kg)	530	660
Dimensions (m)	3,7 x 1,20	3,7 x 1,80
Hauteur (m)	1,5	1,5
Puiss. moteur	0,55 kW	0,55 kW
Débit pompe recommandé (m ³ /h)	50	60
Référence (eau de mer 316L)	TH6026	TH6036

Les moteurs de trieur sont disponibles en 4 tensions différentes (ajouter la réf. de la tension souhaitée à la réf. du trieur pour vos demandes)

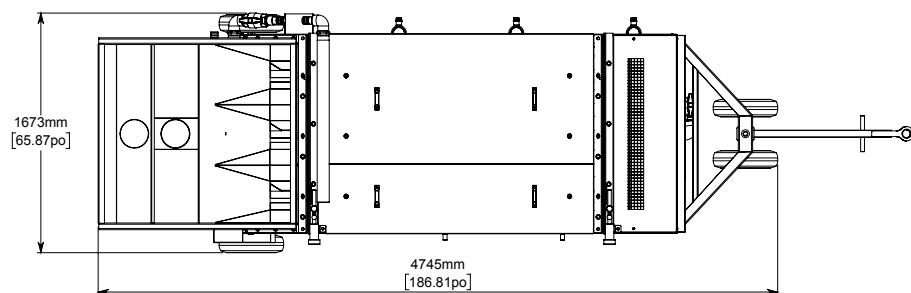
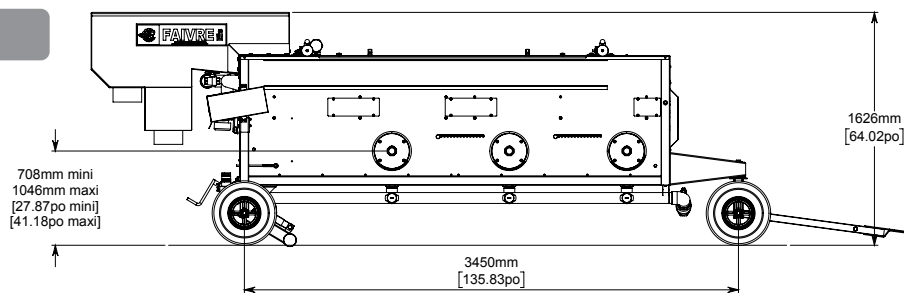
- Triphasé 342 - 528 V 50/60 Hz Réf. : **400T**
- Triphasé 180 - 264 V 50/60 Hz Réf. : **230T**
- Monophasé 180 - 264 V 50/60 Hz Réf. : **230M**
- Monophasé 110 V 50/60 Hz Réf. : **110M**

- 1 Moto-réducteur IP 55
- 2 Trémie d'entrée
- 3 Arrosage de canaux réglable par vanne.
- 4 Plan de calibrage
- 5 Arrosage tout le long des canaux
- 6 Verniers de réglage
- 7 Trémie de réception
- 8 Sorties des poissons
- 9 Bâti en inox 316L
- 10 Stabilisateur
- 11 Doigts de convoyage
- 12 Chaîne de convoyage
- 13 Timon
- 14 Pneu gonflable Ø 400 mm

Helios 60



Helios 600



OPTIONS

Boîtier de contrôle «Packcontrol»

Cette option permet de réduire considérablement les câbles au sol. Chaque équipement peut se connecter directement sur cette armoire électrique qui est fixée sur le trieur.

Le boîtier permet de brancher et de contrôler :

- 1 trieur
- 2 pompes à eau
- 1 pompe à poissons ou un élévateur
- 4 compteurs.

Des interrupteurs en façade permettent la mise en marche ou l'arrêt de chaque équipement séparément.

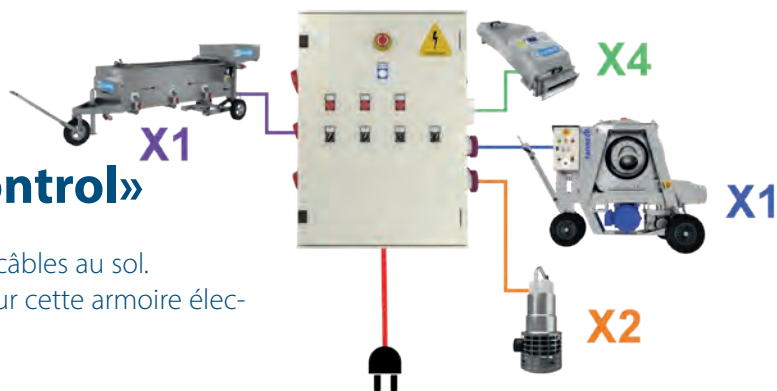
Des disjoncteurs thermiques assurent la protection de chaque équipement.

Un interrupteur différentiel permet la protection des personnes.

Réf. :

- Tension d'alimentation 3 x 342 - 525 V 50/60 Hz Réf. : **THC0024**
- Tension d'alimentation 3 x 164 - 264 V 50/60 Hz Réf. : **THC0022**
- Tension d'alimentation 1 x 230 V 50/60 Hz Réf. : **THC004***

* Puissance pompe à eau max. 2,2 kW en monophasé



Trémies avec séparateur d'eau universel

Cette trémie séparateur universelle permet de connecter une pompe Pescavac ou un élévateur ou une pompe Pescamotion

Pour trieur Helios 60 :

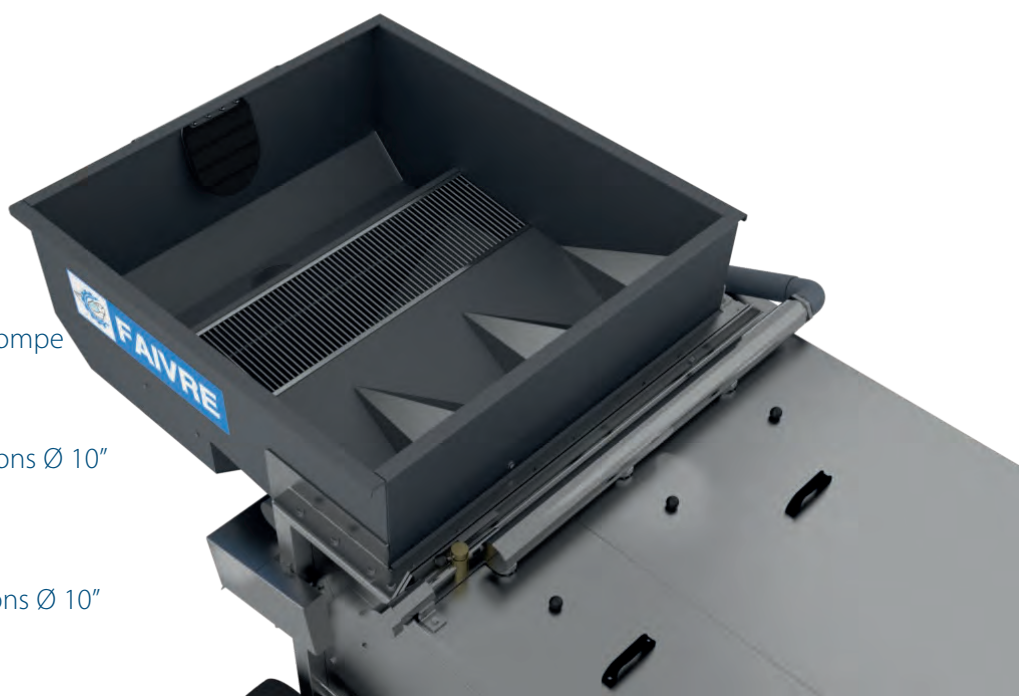
- Connexion tuyau pompe à poissons Ø 10"

Réf. : **TH602DEWU**

Pour trieur Helios 600 :

- Connexion tuyau pompe à poissons Ø 10"

Réf. : **TH603DEWU**



Pompe à eau pour trieur

Une pompe à eau adaptée doit être connectée au trieur afin de trier les poissons sans dommage.

Nous pouvons vous proposer une pompe submersible inox adaptée à votre machine. Cette pompe possède une crépine inox pour ne pas aspirer les poissons, elle est livrée avec 2,5 m de tuyau flexible et les raccords adaptés au trieur.

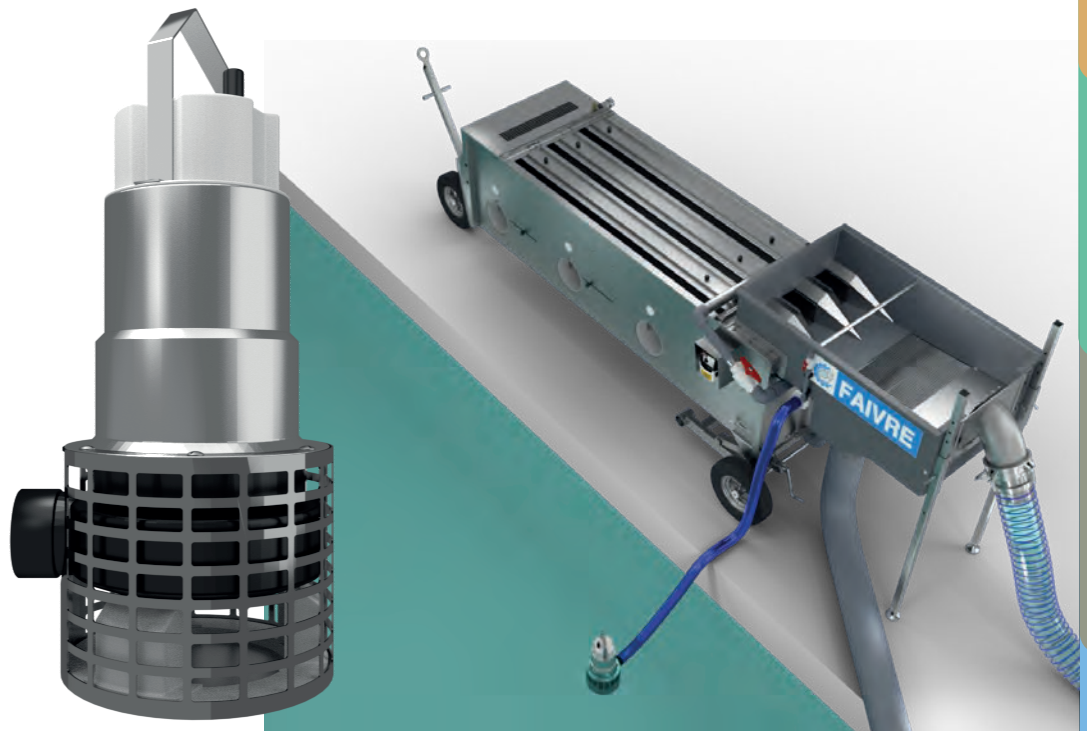
Pour trieurs Helios 60 et 600

- Pompe débit 50 m³/h puissance 2,2 kW tension 3 x 400 V 50 Hz Réf. : **TPOW50I6T5**

Accessoires

- 5 m tuyau flexible Ø 60 mm (2,5 ") avec raccord storz et coude 90 ° inox pour raccorder la pompe au trieur Réf. : **TPOHLINK60**

Pompe à eau en 60 Hz sur demande

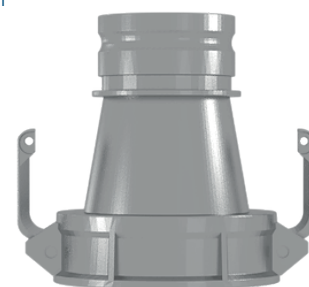


Adaptateurs

L'entrée pompe de la trémie des trieurs est de 8" (200 mm) mâle cam-lock, si vous souhaitez raccorder un tuyau 8" à cette trémie vous aurez besoin d'un adaptateur.

Pour connecter un tuyau 8" (200 mm) à la trémie

- 10" femelle à 8" mâle réduction aluminium Réf. : **PI100101**



Trieur

10 Série 2,5"

30 Série 6"

40 Série 6-8"

50 Série 8"

60 Série 8-10"



PescaViSiOn
LED FISH COUNTER

HELIOS

Live Fish Grader

PESCAMOTION
Propeller fish pump



Grading Pack

2,5"
10 Série

6"
30 Série

6-8"
40 Série

8-10"
50 Série

8-10"
60 Série

Pack standard

3 à 4 tonnes/h

3 tailles :

- 1 Pompe Pescavac 50 (jusqu'à 3,5 kg)
- 1 Trieur Helios 60 (100 g - 4,5 kg) /2 canaux
- 1 Pompe à eau 50 m3/h
- 1 Boîtier de contrôle
- 3 Compteurs Pescavision 50 (400 g - 4,5 kg)
- 3 Bacs de réception

Pack compatible eau douce et eau de mer

Réf. : **HPST6**

400g à 3,5kg



Truite / Saumon

300g à 2,5kg



Tilapia

300g à 2,5kg



Dorade

400g to 2,5kg

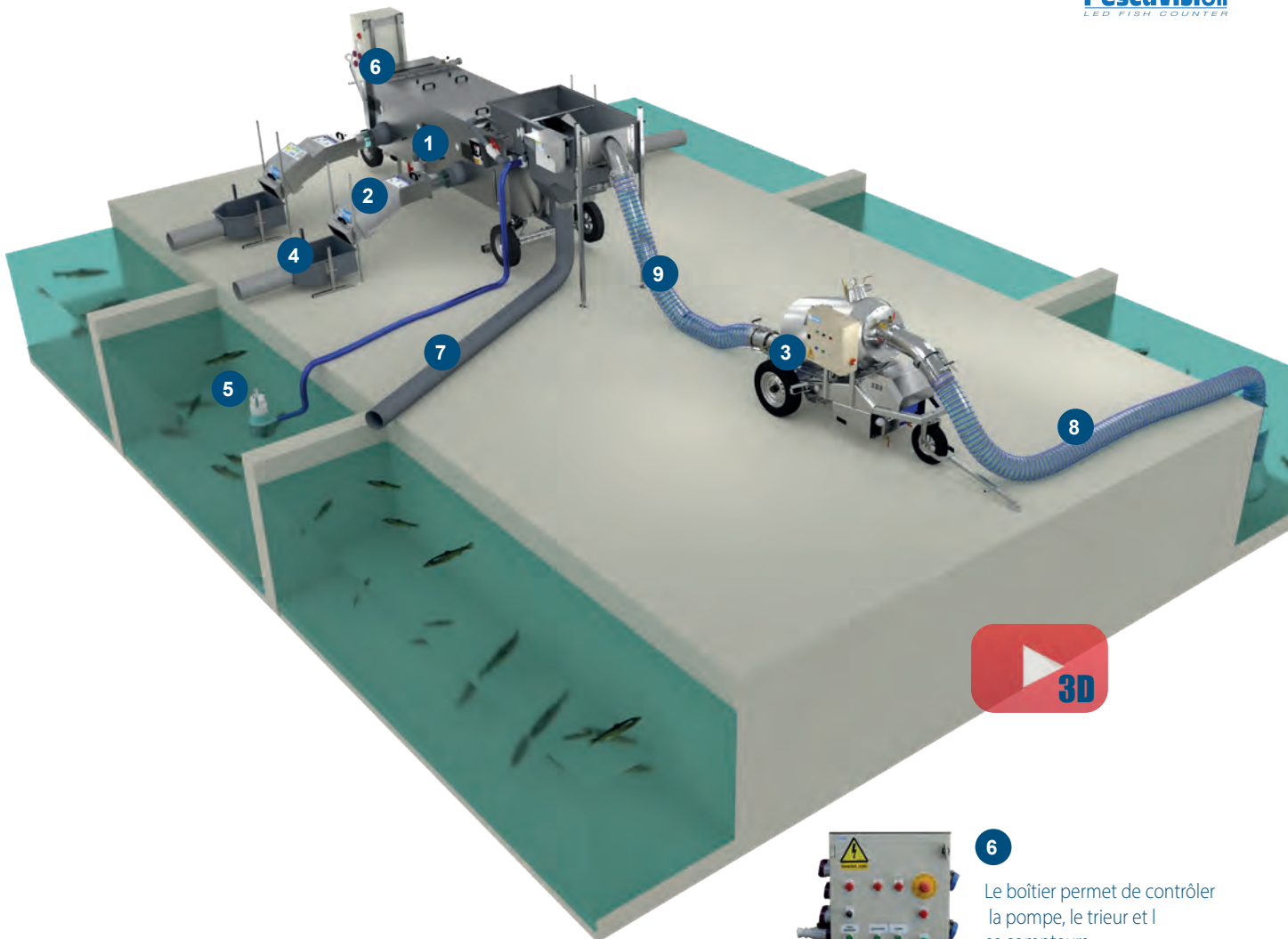


Bar

PESCAMOTION
Propeller fish pump

HELIOS
Live Fish Grader

PescaVISION
LED FISH COUNTER



- 1 Trieur Helios 60
- 2 3 Compteurs Pescavision 50
- 3 1 Pompe Pescavac 50 (8" - 200 mm)
- 4 3 Bacs de réception Ø de sortie 250 mm
- 5 1 Pompe à eau submersible 50 m3/h
- 6 1 Boîtier de contrôle
- 7 5 m Tuyau d'écoulement Ø 200 mm (8 in)
- 8 5 m Tuyau d'aspiration Ø 200 mm (8 in)
- 9 5 m Tuyau de refoulement Ø 200 mm (8 in)



Le boîtier permet de contrôler la pompe, le trieur et les compteurs
Ref. (3 x 400v 50/60 Hz) : **THC002**
Ref. (3x230v 50/60 Hz) : **THC006**



Pompe à eau submersible, livrée avec 5 m de tuyau flexible et raccord Storz pour raccordement au trieur
Réf. (eau de mer 316L) : **TPOW5016T5**

Pescavac 50



• **Spécifications**

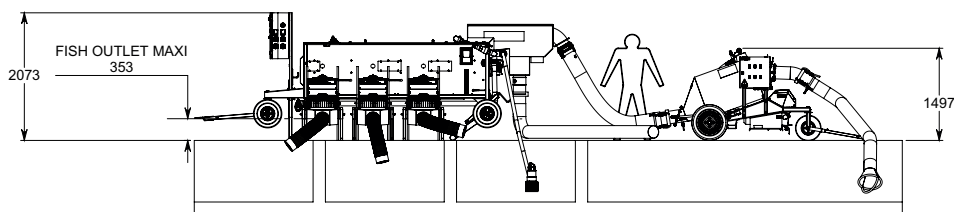
Pompe modèle	PESCAVAC 50
Ø d'entrée	(200 mm) 8" femelle cam-lock
Ø de sortie	(200 mm) 8" mâle cam-lock
Hauteur de relevage max.	5 m (196 in)
Hauteur d'aspiration max.	4 m (157 in)
Taille poissons	jusqu'à 2,5 kg (Truite/Saumon)
Taille poissons	jusqu'à 1,5 kg (Bar/Dorade/Tilapia)
Dimensions (m)	2,5 x 1,15 x 1,5
Qualité d'inox	AISI 316L
Référence (eau douce et eau de mer)	PV0801

Pescavision 50



• **Spécifications**

Compteur modèle	PESCAVISION 50	
Espèces	Truites Saumons	Bar/Dorade/Tilapia/ Carpe/Perche
Taille	400 g à 4,5 kg	400 g à 3 kg
Débit (maxi)	4 t/h	4 t/h
Nombre de canaux	2	2
Largeur canaux	200 mm	200 mm
Diam. de connexion	200 mm	200 mm
Précision	98% - 100%	98% - 100%
Dimensions (m)	1,5 x 0,5 x 0,6	
Tension	100 - 240V / 24 V	
Référence (eau douce et eau de mer)	PESCA50	

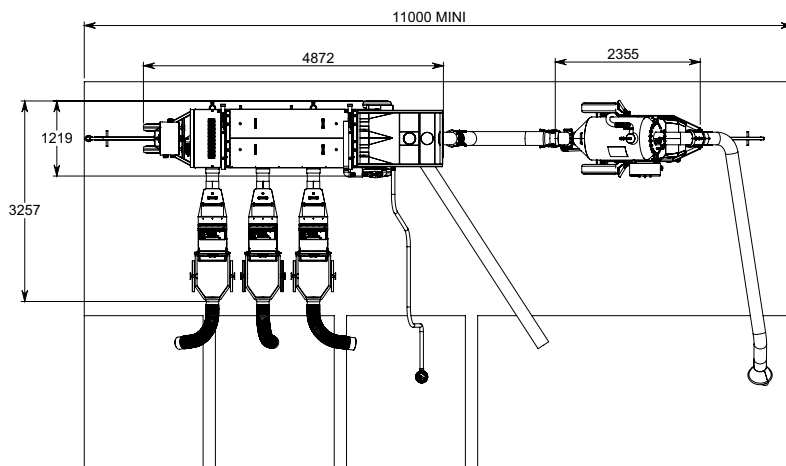


Helios 60



• **Spécifications**

Trieur modèle	HELIOS 60
Nbr de canaux	2
Nbr de tailles	3
Longueur des canaux de triage (mm)	2500
Ouverture max. canaux (mm)	18 à 120
Nbr de sorties Ø (mm)	6 x Ø 250
Poids min. - max. Truite/Saumon	100 g - 4,5 kg
Poids min. - max. Bar/Dorade/Tilapia/Carpe	100 g - 3,5 kg
Débit (tonnes/h)	3 - 4
Poids trieur(kg)	500
Dimensions (m)	4,6 x 1,20
Hauteur (m)	1,65
Débit pompe recommandé (m ³ /h)	65
Référence (eau de mer 316L)	TH6026



• **Récapitulatif des puissances et poids**

Machines	Puissance	Poids
Trieur Helios 60	0,55 kW	500 kg - 1102 lbs
Pompe Pescavac 50	5,3 kW	440 kg - 970 lbs
Compteur (1 pièce)	0,05 kW	24 kg - 53 lbs
Pompe à eau 50 m ³ /h	2,2 kW	30 kg - 66 lbs

Grading Pack

10 Série 2,5"

30 Série 6"

40 Série 6-8"

50 Série 8"

60 Série 8-10"

Pack haute capacité

4 à 6 tonnes/h

3 tailles :

- 1 Pompe Pescavac 50 (jusqu'à 3,5kg)
- 1 Trieur Helios 600 (100g - 4,5 kg) /
3 canaux trieur
- 1 Pompe à eau 50 m3/h
- 1 Boîtier de contrôle
- 3 Compteurs Pescavision 50 (400 g - 4,5 kg)
- 3 Bacs de réception

Pack compatible eau douce et eau de mer

Ref. : **HPHC6**

400g à 3,5kg



Truite / Saumon

300g à 2,5kg



Tilapia

300g à 2,5kg



Dorade

400g à 2,5kg

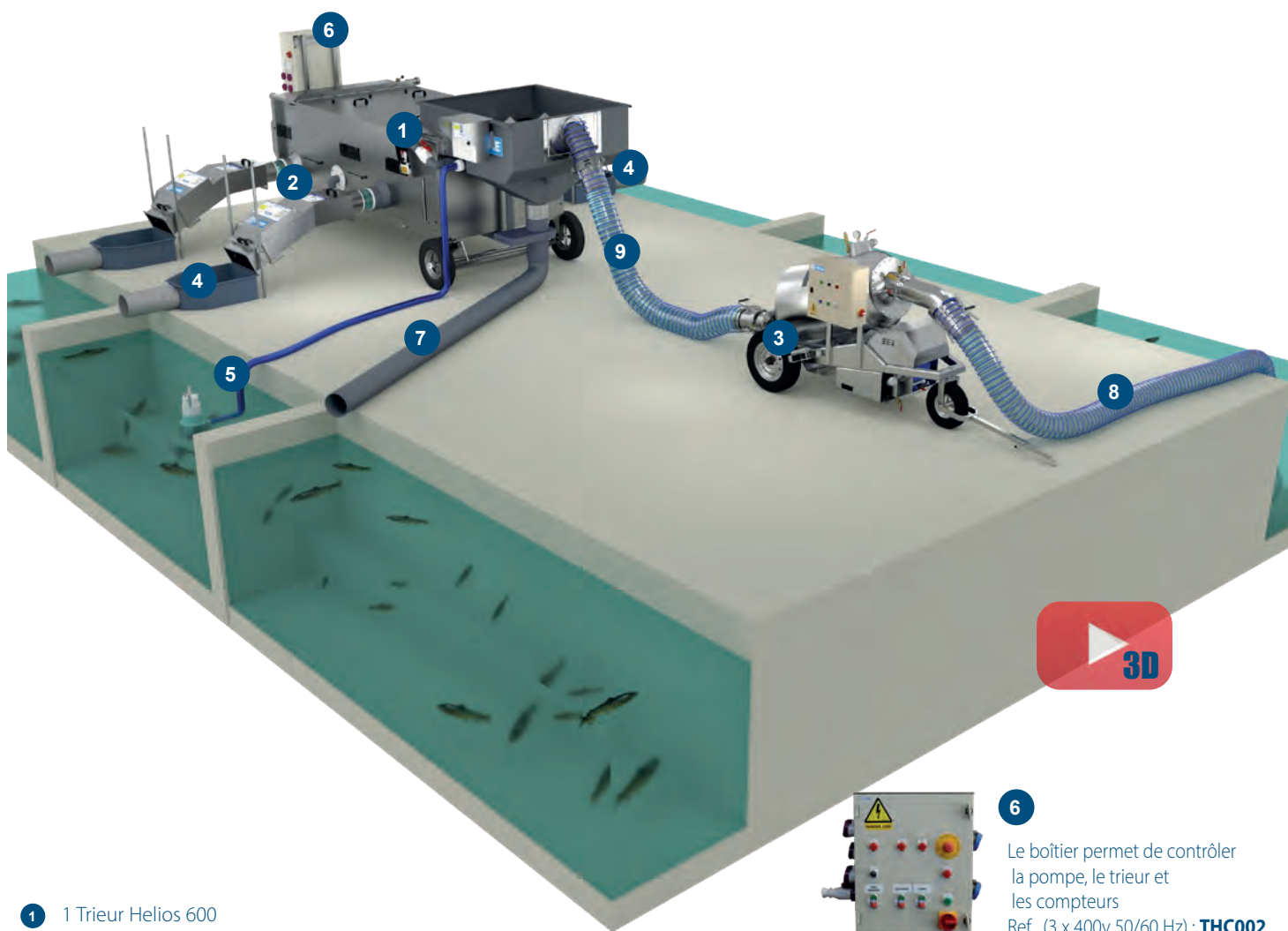


Bar

PESCAMOTION
Propeller fish pump

helios
Live Fish Grader

PescaVision
LED FISH COUNTER



- 1 1 Trieur Helios 600
- 2 3 Compteurs Pescavision 50
- 3 1 Pompe Pescavac 50
- 4 3 Bacs de réception Ø de sortie 250 mm
- 5 1 Pompe à eau submersible 50 m3/h
- 6 1 Boîtier de contrôle
- 7 5 m Tuyau d'écoulement Ø 200 mm (8 in)
- 8 5 m Tuyau d'aspiration Ø 200 mm (8 in)
- 9 5 m Tuyau de refoulement Ø 200 mm (8 in)



- 6 Le boîtier permet de contrôler la pompe, le trieur et les compteurs
Ref. (3 x 400v 50/60 Hz) : **THC002**
Ref. (3x230v 50/60 Hz) : **THC006**



- 5 Pompe à eau submersible , livrée avec 5 m de tuyau flexible et raccord Storz pour raccordement au trieur
Ref. (eau de mer 316L) : **TPOW5016T5**

● **Pescavac 50**



● **Spécifications**

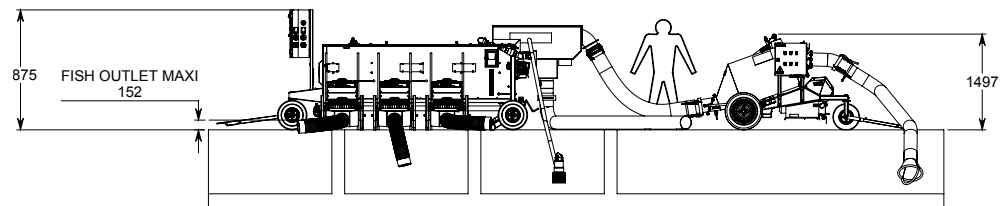
Pompe modèle	PESCAVAC 50
Ø d'entrée	(200 mm) 8" femelle cam-lock
Ø de sortie	(200 mm) 8" mâle cam-lock
Hauteur de relevage max.	5 m (196 in)
Hauteur d'aspiration max.	4 m (157 in)
Taille poissons	jusqu'à 2,5 kg (Truite/Saumon)
Taille poissons	jusqu'à 1,5 kg (Bar/Dorade/Tilapia)
Dimensions (m)	2,5 x 1,15 x 1,5
Qualité d'inox	AISI 316L
Référence (eau douce et eau de mer)	PV0801

● **Pescavision 50**



● **Spécifications**

Compteur modèle	PESCAVISION 50	
Espèces	Truites Saumons	Bar/Dorade/Tilapia/Carpe/Perche
Taille	400 g à 4,5 kg	400 g à 3 kg
Débit (maxi)	4 t/h	4 t/h
Nombre de canaux	2	2
Largeur canaux	200 mm	200 mm
Diam. de connexion	200 mm	200 mm
Précision	98% - 100%	98% - 100%
Dimensions (m)	1,5 x 0,5 x 0,6	
Tension	100 - 240V / 24 V	
Référence (eau douce et eau de mer)	PESCA50	

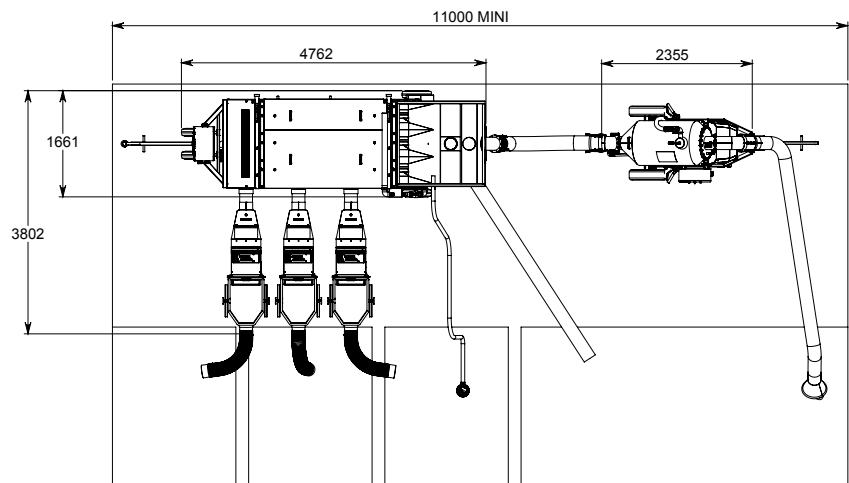


● **Helios 600**



● **Spécifications**

Trieur modèle	HELIOS 600
Nbr de canaux	3
Nbr de tailles	3
Longueur des canaux de triage (mm)	2500
Ouverture max. canaux (mm)	18 à 120
Nbr de sorties Ø (mm)	6 x Ø 315
Poids min. - max. Truite/Saumon	100 g - 4,5 kg
Poids min. - max. Bar/Dorade/Tilapia/Carpe	100 g - 3,5 kg
Débit (tonnes/h)	4 - 6
Dimensions (m)	4,6 x 1,20
Hauteur (m)	1,65
Débit pompe recommandé (m ³ /h)	65
Référence (eau de mer 316L)	TH6036



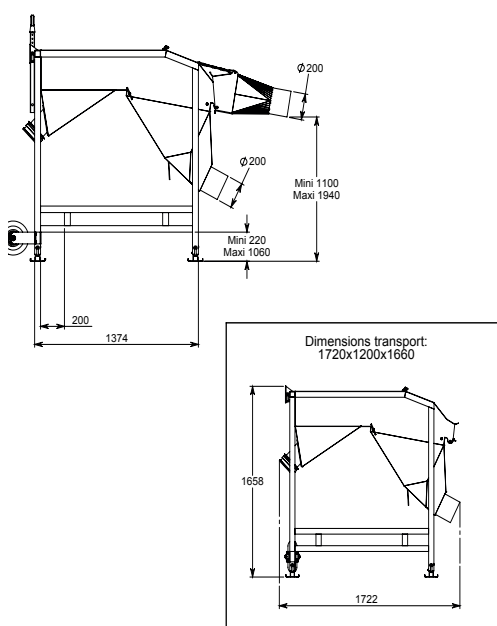
● **Récapitulatif des puissances et poids**

Machines	Puissance	Poids
Trieur Helios 600	0,55 kW	660 kg - 1455 lbs
Pompe Pescavac 50	5,3 kW	440 kg - 970 lbs
Compteur (1 pièce)	0,05 kW	24 kg - 53 lbs
Pompe à eau 50 m ³ /h	2,2 kW	30 kg - 66 lbs

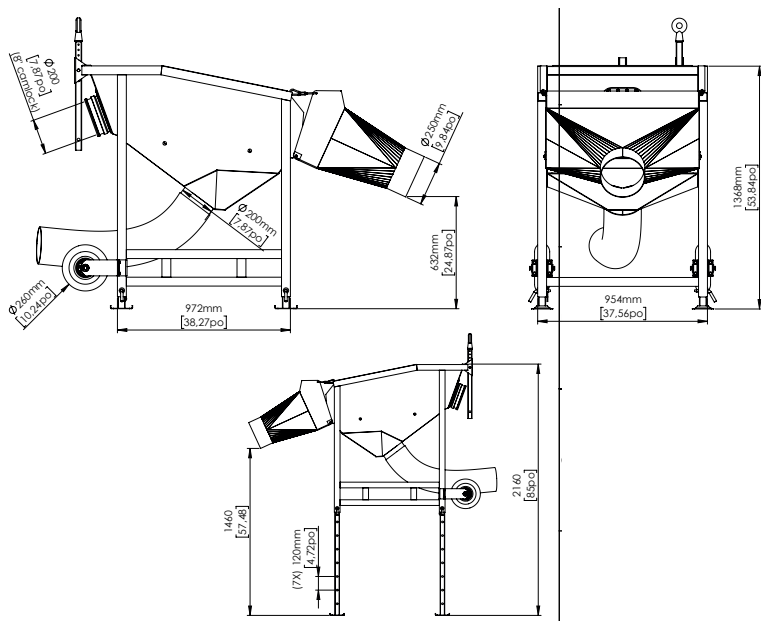
OPTIONS



• Dewat 30



• Dewat 40



La trémie de séparation d'eau est une pièce importante pour le bon fonctionnement d'une pompe à poisson. Pour être efficace, la trémie de séparation d'eau doit avoir une conception particulièrement étudiée. Pour cela, nous avons utilisé la simulation numérique. Il existe 2 tailles de séparateur d'eau :

- Le « Dewat 30 » adapté à la pompe Pescamotion 30 et le trieur Helios 30

Réf. : **TD0602**

- Le « Dewat 40 » adapté à la Pescamotion 40 ou Pescavac 50 et aux trieurs Helios 40 ou 50

Réf. : **TD0801**



La trémie Dewat 40 (8") peut être directement connectée à une pompe Pescamotion 40 (8")

La trémie peut être positionnée en hauteur pour le chargement des camions avec une pompe Pescavac 50 (8").



Trolley compteurs Pescavision

Un chariot inox sur roulettes permet de rassembler les compteurs sur une même structure (4 compteurs max.), facilitant ainsi l'installation et le transport des compteurs Pescavision dans la ferme.

Le boîtier centralisateur ainsi que les bacs de réception peuvent être fixés au chariot pour en faire un poste de comptage complet et autonome.

Un seul câble électrique suffira alors à alimenter la station ainsi que les compteurs montés dessus.

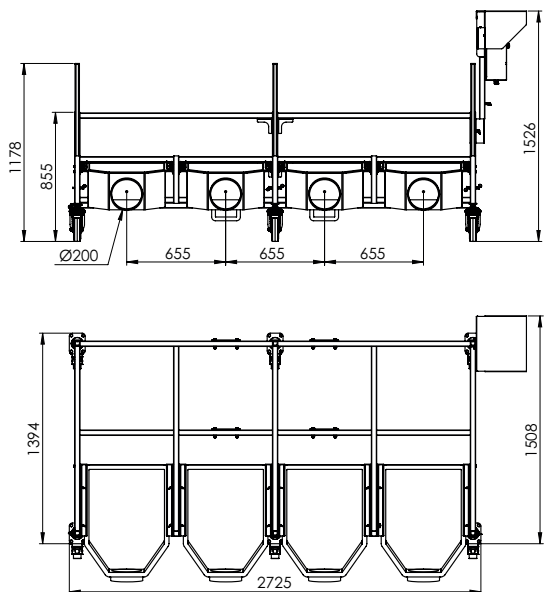
Réf. : **PESCATROL**



Le châssis inox peut recevoir jusqu'à 4 Pescavision 10 - 30 ou 50 avec la trémie de réception et le boîtier centralisateur.



L'ensemble est facilement déplaçable par une seule personne sur un terrain plat.



En option, un boîtier centralisateur peut être ajouté aux compteurs par un simple branchement du cordon du compteur sur le boîtier centralisateur.

L'écran tactile affiche les informations suivantes:

- Nombre de poissons comptés pour chaque compteur
- Total du nombre de poissons comptés
- Historique des derniers comptages
- Durée de comptage

Tension 1 x 110 - 240 V 50/60 Hz

Réf. : **PESCA4CO**



Trolley trieur pour RAS

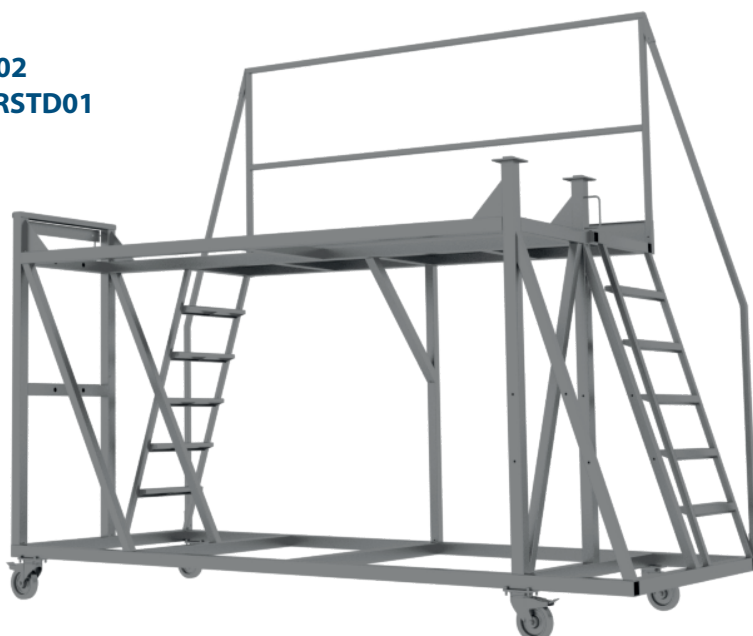
Afin de s'adapter aux bassins hors sol présents en RAS, nous avons développé 2 chariots inox pouvant supporter l'ensemble de nos trieurs.

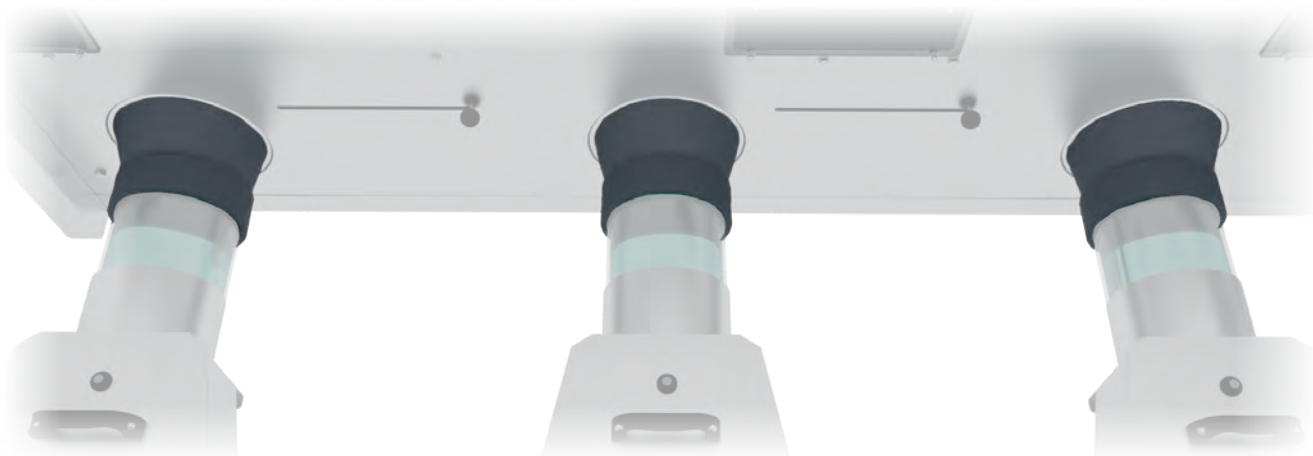
Ces chariots permettent une élévation suffisante des sorties des trieurs afin de pouvoir y placer des compteurs.



2 modèles sont proposés :

- Trolley pour trieur Helios 10 et 100 Réf. : **TRSTD02**
- Trolley pour trieur Helios 30, 40, 50 et 60 Réf. : **TRSTD01**





Raccord PVC

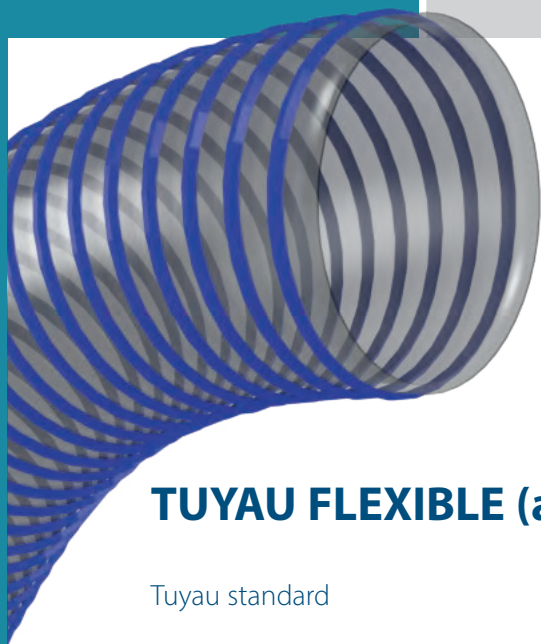
Chaque compteur doit être raccordé au trieur avec un tuyau en pvc souple ou rigide. Pour cela, nous disposons d'une gamme complète de manchons spécifiques pour relier les compteurs à chacun de nos trieurs.

- Raccord PVC pour connecter un compteur Pescavision 10 à la sortie d'un trieur Helios 10 Réf. : **TH000522V**
- Raccord PVC pour connecter un compteur Pescavision 10 à la sortie d'un trieur Helios 25 Réf. : **TH000524**
- Raccord PVC pour connecter un compteur Pescavision 10 à la sortie d'un trieur Helios 30 Réf. : **TH000522**
- Raccord PVC pour connecter un compteur Pescavision 10 à la sortie d'un trieur Helios 40-400 Réf. : **TH000521**
- Raccord PVC pour connecter un compteur Pescavision 10 à la sortie d'un trieur Helios 50-60 Réf. : **TH000519**
- Raccord PVC pour connecter un compteur Pescavision 10 à la sortie d'un trieur Helios 600 Réf. : **TH000517**

- Raccord PVC pour connecter un compteur Pescavision 30 à la sortie d'un trieur Helios 10 Réf. : **TH000522**
- Raccord PVC pour connecter un compteur Pescavision 30 à la sortie d'un trieur Helios 25 Réf. : **TH000523**
- Raccord PVC pour connecter un compteur Pescavision 30 à la sortie d'un trieur Helios 30 Réf. : **TH000513M**
- Raccord PVC pour connecter un compteur Pescavision 30 à la sortie d'un trieur Helios 40-400 Réf. : **TH000520**
- Raccord PVC pour connecter un compteur Pescavision 30 à la sortie d'un trieur Helios 50-60 Réf. : **TH000518**
- Raccord PVC pour connecter un compteur Pescavision 30 à la sortie d'un trieur Helios 600 Réf. : **TH000516**

- Raccord PVC pour connecter un compteur Pescavision 50 à la sortie d'un trieur Helios 25 Réf. : **24175C**
- Raccord PVC pour connecter un compteur Pescavision 50 à la sortie d'un trieur Helios 30 Réf. : **TH000520**
- Raccord PVC pour connecter un compteur Pescavision 50 à la sortie d'un trieur Helios 40-400 Réf. : **TH000512L**
- Raccord PVC pour connecter un compteur Pescavision 50 à la sortie d'un trieur Helios 50-60 Réf. : **TH000514**
- Raccord PVC pour connecter un compteur Pescavision 50 à la sortie d'un trieur Helios 600 Réf. : **TH000515**





Le tuyau est indispensable pour assurer le transport du poisson en toute sécurité. Des tuyaux de mauvaise qualité peuvent ne pas convenir pour être utilisé avec une pompe à poisson.

Nos tuyaux ont été testés pendant des mois avec nos pompes. Leur qualité permet une utilisation intensive avec nos équipements.

TUYAU FLEXIBLE (aspiration et refoulement sans cam-lock)

Tuyau standard

- 2,5" (63 mm) Tuyau flexible (rouleau de 10 mètres) Réf. : **63L10**
- 4" (102 mm) Tuyau flexible (rouleau de 10 mètres) Réf. : **100L10**
- 6" (152 mm) Tuyau flexible (longueur de 5 mètres) Réf. : **152L05**
- 6" (152 mm) Tuyau flexible (rouleau de 10 mètres) Réf. : **152L10**
- 8" (152 mm) Tuyau flexible (longueur de 5 mètres) Réf. : **203L05**
- 8" (152 mm) Tuyau flexible (rouleau de 10 mètres) Réf. : **203L10**

Tuyau renforcé

- 6" (203 mm) Tuyau flexible (longueur de 5 mètres) Réf. : **152S05**
- 8" (203 mm) Tuyau flexible (longueur de 5 mètres) Réf. : **203S05**

LONGUEUR SUPPLÉMENTAIRE (aspiration et refoulement avec cam-lock mâle et femelle inclus)

Tuyau flexible 2,5" :

- 5 m Réf. : **PP0203FM**
- 10 m Réf. : **PP0204FM**

Tuyau flexible 4" :

- 5 m Réf. : **PP0403FM**
- 10 m Réf. : **PP0404FM**

Tuyau flexible 6" :

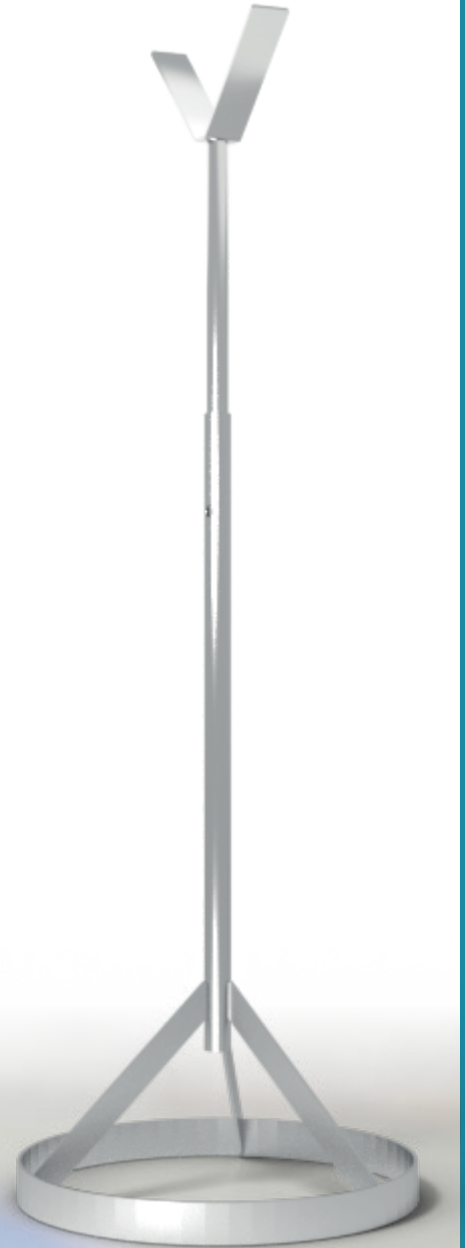
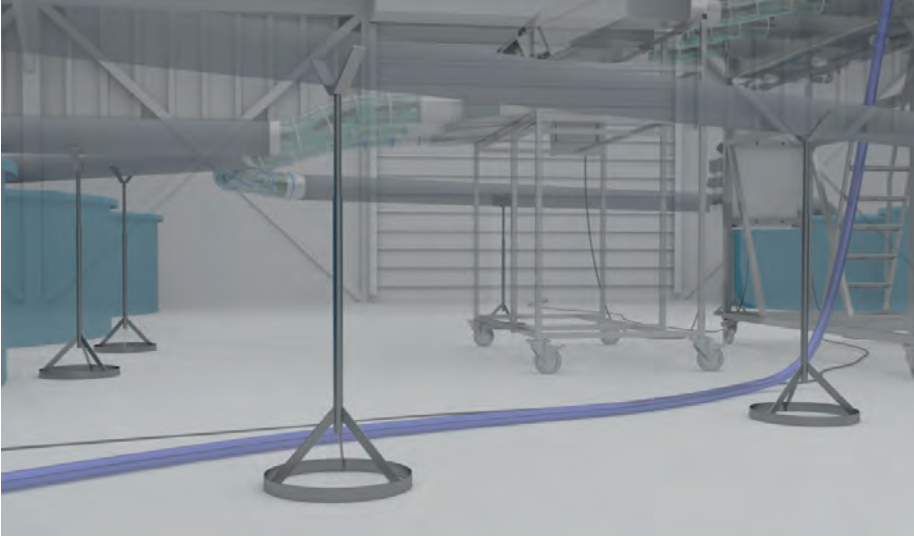
- 5 m Réf. : **PP0603FM**
- 10 m Réf. : **PP0604FM**

Tuyau flexible 8" :

- 5 m Réf. : **PP0803FM**
- 10 m Réf. : **PP0804FM**



- Support de tuyau réglable en acier inoxydable 1400 à 2400 mm Réf. : **AT01**
- Support de tuyau réglable en acier inoxydable 1400 à 2400 mm Réf. : **AT02**
- Support de tuyau réglable en acier inoxydable 1400 à 2400 mm Réf. : **AT03**



Catalogue traitement de l'eau



Nouveau catalogue traitement de l'eau 2021. Avec ce nouveau catalogue, nous sommes heureux de vous présenter notre nouvelle Spiderplate® et notre boîtier de commande de filtre intelligent.

La société Faivre ne conçoit et fabrique pas seulement des trieurs à poisson, des compteurs à poisson et des pompes à poisson pour la pisciculture. Elle est également spécialisée dans le matériel de traitement de l'eau et la fabrication des filtres à tambour et d'aérateurs de qualité depuis 1958.

● Drum filter



Catalogue traitement de l'eau

3 modèles



● Filtre avec réservoir



● Filtre avec bâti



● Filtre avec entrée par tuyau

Les filtres avec réservoirs et entrée par tuyau sont équipés d'un trop-plein de sécurité interne

Aerators



Retrouvez tous ces équipements dans notre catalogue de traitement de l'eau.





**CONCEPTEUR & FABRICANT DE
MATÉRIEL PISCICOLE**

www.faivre.fr