

### Aquasub est un aérateur de surface flottant

AQUASUB est un hydro-éjecteur qui réunit l'aération et le mouvement de l'eau. Utilisé en eau douce (comme les lacs ou les étangs), il fournit l'apport d'oxygène essentiel à la vie des poissons. D'une conception simple et d'une construction très robuste, nos machines peuvent être utilisées en toutes circonstances.

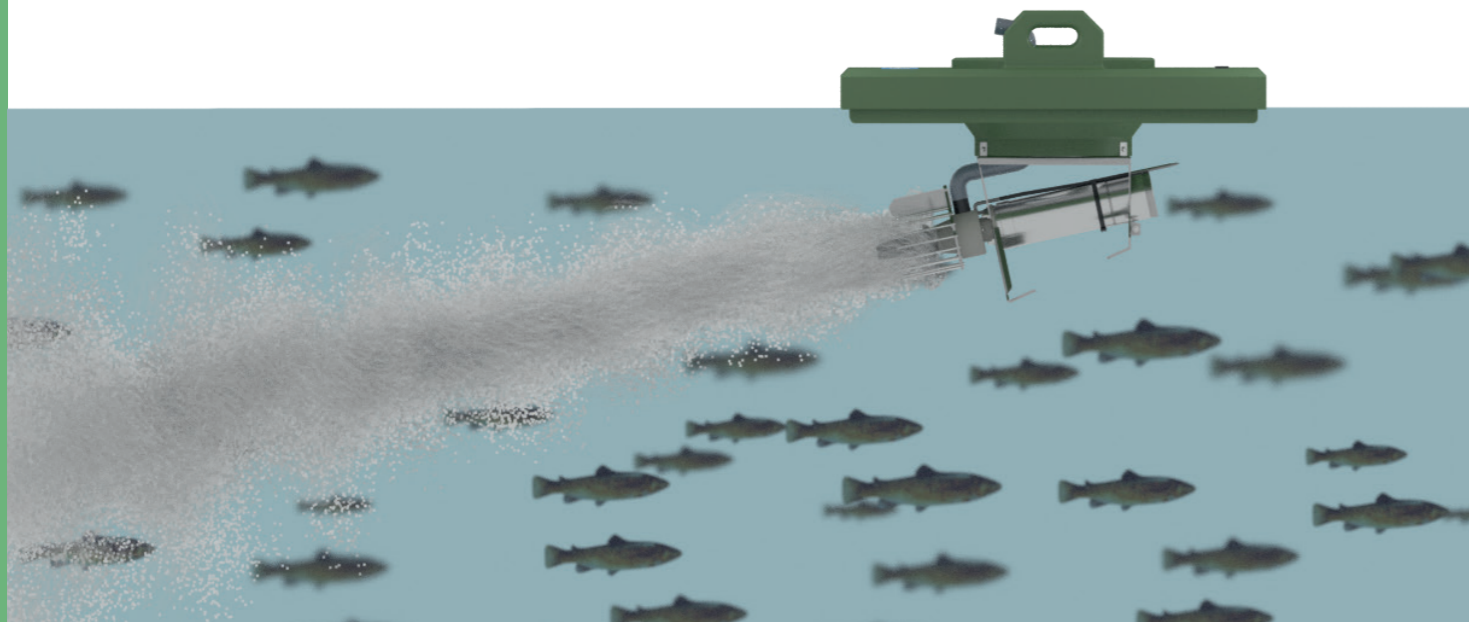
Aquasub peut être utilisé dans de nombreux cas :

- Pour l'aération et la déstratification des lacs, étangs
- Pour la désaturation d'eau saturée en gaz, etc...

Une gamme complète d'Aquasub avec 5 puissances, de 0.37kW à 4kW, est disponible.

### Haute performance.

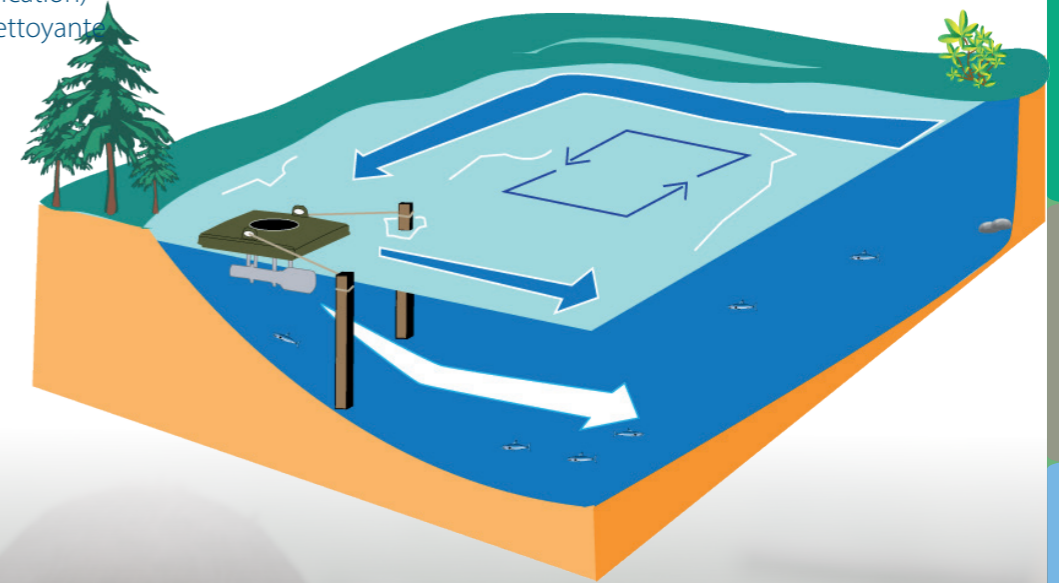
Une turbine rotative spéciale - 3000 tr/min - est installée sur le moteur. L'air traversant le tube de guidage est entraîné au centre de l'hélice par effet VENTURI. L'air mélangé à l'eau est diffusé en micro bulles dans le flux d'eau créé et dirigé vers le fond du bassin. La quantité d'oxygène transférée est optimale car les micro bulles ont une très longue durée de vie dans l'eau.



### Avantage pratique et économique

Un jet d'eau riche en oxygène

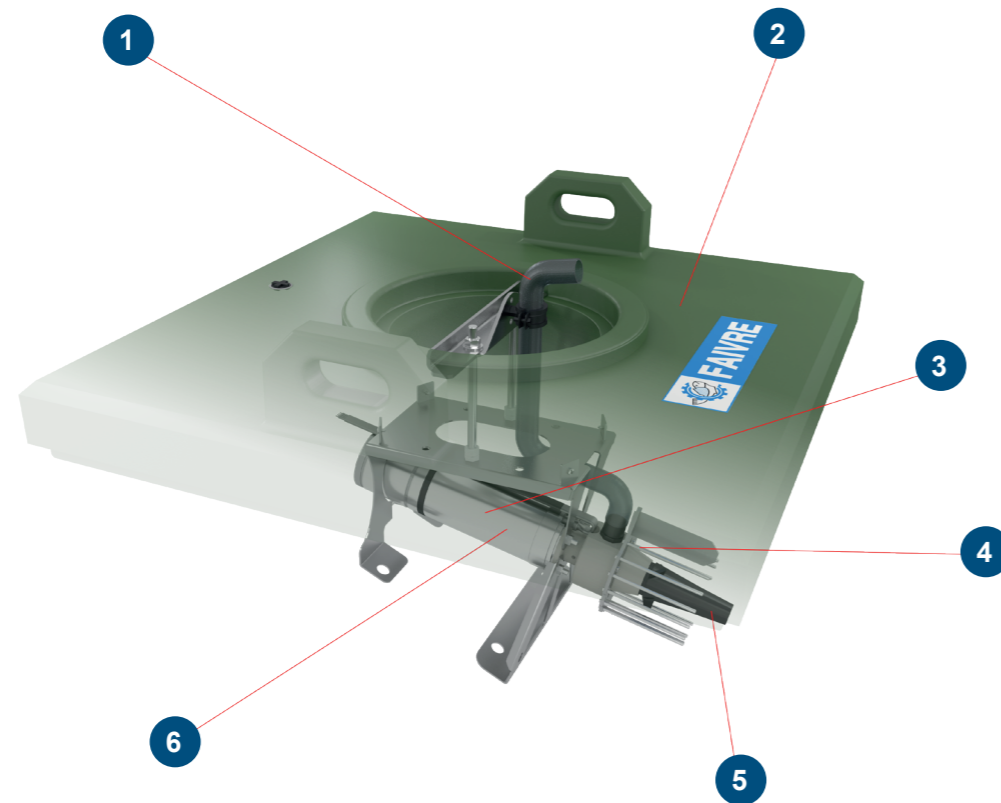
- Réduit la mortalité des poissons due au manque d'oxygène
- Empêche le développement du phytoplancton (cyanophycées), ainsi que des mauvaises algues.
- Permet la biodégradation (par les bactéries aérobies) des polluants organiques maintenus en suspension.
- Permet d'augmenter la densité des poissons, leur taux de croissance et leur état sanitaire sain.
- Permet la circulation et le mélange de l'eau
- Déstratifie les plans d'eau : lacs, étangs...
- Peut être utilisé pour garder une partie de l'étang ouverte en hiver
- Unité compacte et portable
- Peu bruyant
- Installation très simple et économique
- Unité discrète et flottante (pas de réglage de niveau)
- Sans entretien (pas de lubrification)
- Possède une crépine autonettoyante





## Spécifications

- 1 - Aspiration d'air par effet VENTURI, avec silencieux (option)
- 2 - Flotteur en polyéthylène rotomoulé
- 3 - Moteur submersible en acier inoxydable IP67 (vitesse 3000 tr/min)
- 4 - Crépine en acier inoxydable
- 5 - Hélice tripale en matériaux composites
- 6 - Support moteur Inox



| AQUASUB                                      | 0.5Cv           | 1Cv             | 2Cv             | 3Cv             |
|--|-----------------|-----------------|-----------------|-----------------|
| Puiss. moteur (kW)                           | 0,37            | 0,75            | 1,5             | 2,2             |
| Débit d'eau traité (m3/hr)                   | 200             | 300             | 550             | 750             |
| Production d'oxygène (kg O <sub>2</sub> /hr) | 0,5             | 0,8             | 1,7             | 2,6             |
| Dimensions l x L x H (m)                     | 0.5 x 0.5 x 0.6 | 0.9 x 0.9 x 0.7 | 0.9 x 0.9 x 0.7 | 0.9 x 0.9 x 0.7 |
| Poids (kg)                                   | 25              | 36              | 41              | 47              |
| Réf. *220 - 230V 1 phase 50 Hz               | <b>APH 0051</b> | <b>APH 0101</b> | <b>APH 0201</b> | <b>APH 0301</b> |
| 380 - 415 V 3 phases 50 Hz                   | <b>APH 0053</b> | <b>APH 0103</b> | <b>APH 0203</b> | <b>APH 0303</b> |

## Options

### Câble d'alimentation

L'aérateur est livré avec 20 mètres de câble.  
Vous pouvez obtenir des Longueurs de câble jusqu'à 80 mètres selon la puissance du moteur (optionnel).

